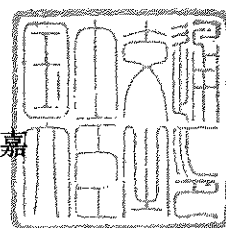


# 認定書

国住参建第 416 号  
令和 3 年 7 月 20 日

積水化学工業株式会社  
代表取締役社長 加藤 敬太 様

国土交通大臣 赤羽 一嘉



下記の構造方法等については、建築基準法第 68 条の 25 第 1 項（同法第 88 条第 1 項において準用する場合を含む。）の規定に基づき、同法施行令第 129 条の 2 の 4 第 1 項第七号ハ（防火区画貫通部 1 時間遮炎性能）の規定に適合するものであることを認める。

## 記

1. 認定番号  
PS060WL-1169
2. 認定をした構造方法等の名称  
ケーブル・電線管／アルミニウムはく張ガラスクロス・黒鉛含有ゴムシート  
両面張アルミニウムはく張ガラスクロス／壁耐火構造／貫通部分（中空壁を除く）
3. 認定をした構造方法等の内容  
別添の通り

(注意) この認定書は、大切に保存しておいてください。

## 1. 構造名：

ケーブル・電線管／アルミニウムはく張ガラスクロス・黒鉛含有ゴムシート両面張アルミニウムはく張ガラスクロス／壁耐火構造／貫通部分（中空壁を除く）

## 2. 寸法等の仕様：

寸法等の仕様を表1に示す。

表1 寸法等の仕様

項 目		仕 様
開口部	形状	円形(φ160mm以下)
	面積	0.0201m <sup>2</sup> 以下
占積率 (開口面積に対する電線管の断面積総計の割合)		84.2%以下
貫通する壁の構造等		片面強化せっこうボード重張/軽量鉄骨下地間仕切壁 (国土交通大臣認定 耐火構造：FP060NP-0007、FP060NP-0049、FP060NP-0075、FP060NP-0185-1、FP060NP-0189、FP060NP-0192-1、FP060NP-0233、FP060NP-0250-1、FP060NP-0294-1、FP060NP-0345-1、FP060NP-0360-2) 厚さ 42mm以上

3. 主構成材料の仕様 :

主構成材料の仕様を表 2 に、ケーブル・電線管の構成材料を表 3 に示す。

表 2 主構成材料の仕様

項目	仕様		
熱膨張性 シート	材料	黒鉛含有ゴムシート両面張アルミニウムはく張ガラスクロス (粘着剤付 ; アクリル系又はウレタン系)	
	寸法	総厚さ : 3.98mm以上 幅 : 開口径+30mm以上	
	設置箇所	開口部被覆用(片面)	
	基材1	材料	アルミニウムはく張ガラスクロス
		厚さ	0.09~0.25mm
	シート	材料	黒鉛含有ゴム
		厚さ	3.8mm以上
		組成 (質量%)	組成は企業秘密とさせていただきます
	基材2	材料	アルミニウムはく張ガラスクロス
厚さ		0.09~0.25mm	
カバー材	材料	アルミニウムはく張ガラスクロス	
	寸法	厚さ : 0.09~0.25mm 長さ : ((開口径+30mm)/√2)以上	
	使用方法	熱膨張性シート突出側端部におけるケーブル・配管との隙間塞ぎ	

表3 ケーブル・電線管の仕様

項目	仕様			
ケーブル	導体(又は芯線)の断面積	1本あたり	325mm <sup>2</sup> 以下	
		総合計	1,734mm <sup>2</sup> 以下(銅等の金属類)	
	総有機量	35.22kg/m以下		
	導体(又は芯線)の種類	銅、ガラス繊維、その他これらに類する不燃性の材質		
	絶縁体	ポリエチレン系	厚さ	4.5mm以下
		塩化ビニル系		
		ポリエチレンプロピレン系		
	介在(円形に調整する充てん材)	紙、ジュート、ポリプロピレン又はなし		
シース	ポリエチレン系	厚さ	3.1mm以下	
	塩化ビニル系			
	ポリエチレンプロピレン系			
電線管	材料	仕様：あり又はなし 合成樹脂製可とう電線管(JIS C 8411)		
	種類	CD管又はPP管		
	外径	φ52mm以下		

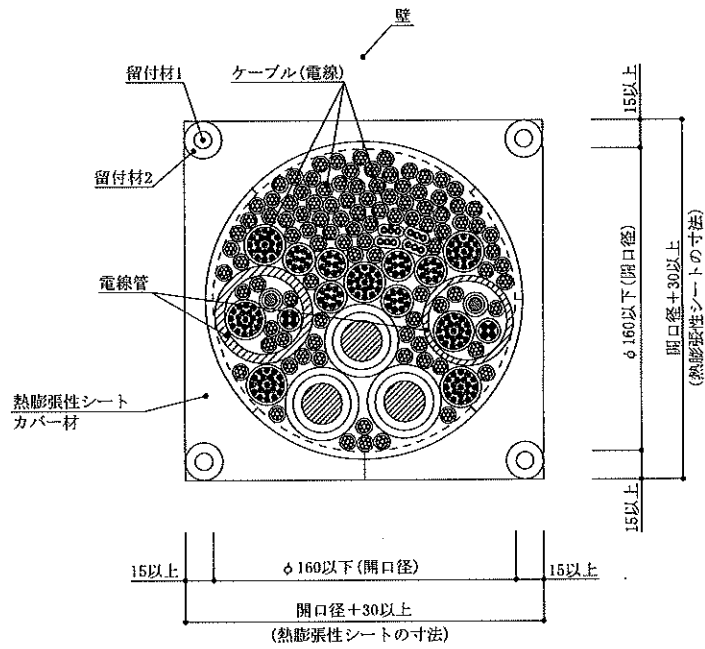
4. 副構成材料の仕様：  
副構成材料の仕様を表4に示す。

表4 副構成材料の仕様

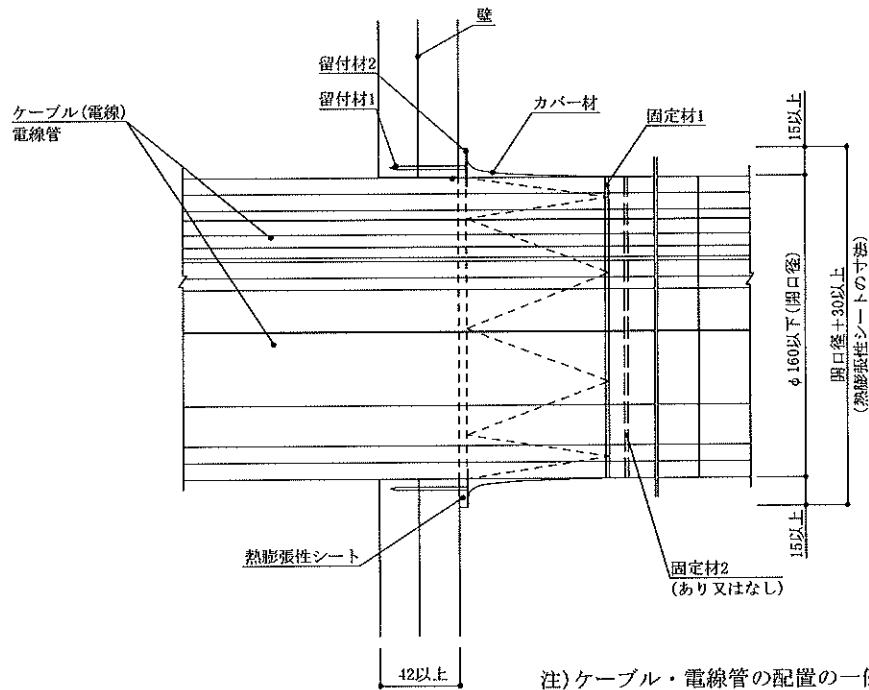
項目	仕様	
留付材1	材料	ねじ(鋼製)(化粧あり又はなし)
	寸法	呼び径4×長さ40mm以上
	留付間隔	4箇所以上
留付材2	材料	ワッシャー(化粧あり又はなし)
	寸法	外径φ20mm以上×厚さ1mm以上
	留付間隔	4箇所以上
固定材1 (カバー材用)	材料	被覆付金属線(被覆材あり又はなし) ①又は② ①鉄線 ②ステンレス鋼線
	寸法	外径φ0.39mm以上
	固定箇所	カバー材の端部に巻き付ける
固定材2 (ケーブル・電線管用)	材料	仕様：あり又はなし ①～③のー ①結束バンド(樹脂製) ②絶縁テープ ③被覆付金属線(被覆材あり又はなし)(鉄線、ステンレス鋼線、銅線等)
	寸法	材料①幅13mm以下 材料②幅50mm以下 材料③外径φ0.39mm以上
	固定箇所	ケーブル・電線管をまとめる必要がある場合、ケーブル・電線管の外周に巻き付ける
粘着テープ	材料	仕様：あり又はなし ①又は② ①アルミニウムテープ ②アルミニウムガラスクロステープ
	幅	10mm以上
	使用方法	必要に応じて、カバー材の端部に使用

5. 構造説明図：  
 構造説明図を図1及び図2に示す。

単位 mm



立面図



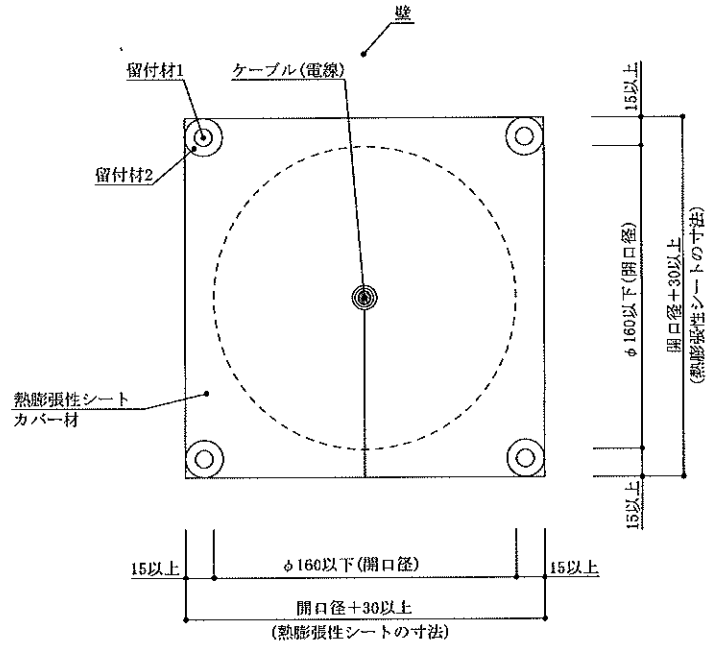
注) ケーブル・電線管の配置の一例を示す

断面図

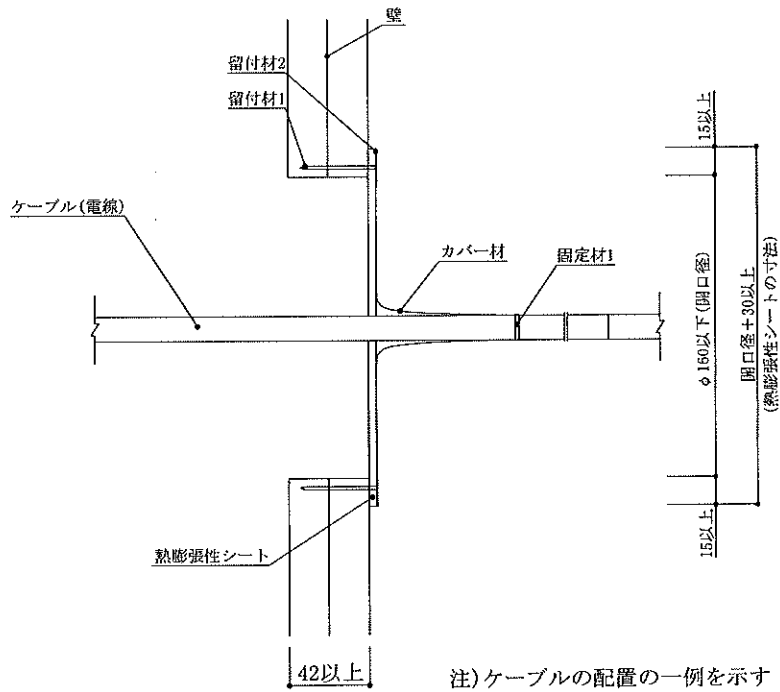
(高占積率の場合)

図1 構造説明図 (施工図)

単位 mm



立面図



注) ケーブルの配置の一例を示す

断面図

(低占積率の場合)

図2 構造説明図 (施工図)

6. 施工方法：

施工は以下の手順で行う。

- (1) 開口部の開口面積、電線管及びケーブル寸法（ケーブル及び電線管の断面積及び種類等）、占積率、壁の仕様、壁の厚さ等が申請仕様に適していることを確認する。
- (2) 開口部の周囲を清掃する。
- (3) 開口部にケーブル・電線管を敷設し、ケーブル・電線管をまとめる必要がある場合、固定材2でケーブル及び電線管を固定する。
- (4) 熱膨張性シートを電線管及びケーブルの配置に合わせて切り欠き、設置し、留付材(1及び2)で躯体に留める。(熱膨張性シートは、開口径+30mm以上の大きさとする。)
- (5) カバー材を電線管及びケーブルに沿わせ、施工側から反対側への隙間が生じないように塞ぎ、固定材1で電線管及びケーブルに固定する。