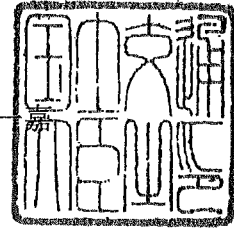


認定書

国住指第 1519 号
令和元年 9 月 13 日

積水化学工業株式会社
代表取締役社長 高下 貞二 様

国土交通大臣 赤羽



下記の構造方法等については、建築基準法第 68 条の 25 第 1 項（同法第 88 条第 1 項において準用する場合を含む。）の規定に基づき、同法施行令第 129 条の 2 の 4 第 1 項第七号ハ（防火区画貫通部 1 時間遮炎性能）の規定に適合するものであることを認める。

記

1. 認定番号
PS060WL-1072
2. 認定をした構造方法等の名称
結露防止層付硬質塩化ビニル管／黒鉛含有ブチルゴムシート裏張アルミニウムはく張ガラスクロス・シーリング材充てん／壁耐火構造／貫通部分（中空壁を除く）
3. 認定をした構造方法等の内容
別添の通り

（注意）この認定書は、大切に保存しておいてください。

別 添

1. 構造名：

結露防止層付硬質塩化ビニル管／黒鉛含有ブチルゴムシート裏張アルミニウムはく張ガラスクロス・シーリング材充てん／壁耐火構造／貫通部分（中空壁を除く）

2. 寸法等の仕様：

寸法等の仕様を表1に示す。

表1 寸法等の仕様

項 目		仕 様
開 口 部	形状	円形(φ110mm以下)
	面積	0.0095m ² 以下
配管と床との隙間の寸法 (クリアランス)		3~10.5mm
占 積 率 (開口面積に対する配管の断面積 の総合計の割合)		87.8%以下
貫通する壁の構造等		片面強化せっこうボード重張／軽量鉄骨下地間仕切壁 (国土交通大臣認定 耐火構造：FP060NP-0007、FP060NP-0049、FP060NP-0075、 FP060NP-0185、FP060NP-0189、FP060NP-0192、FP060NP-0233、FP060NP-0250、 FP060NP-0258、FP060NP-0294、FP060NP-0345、FP060NP-0360) 厚さ 42mm 以上

3. 構成材料の仕様：

構成材料の仕様を表2に、配管の仕様を表3に示す。

表2 構成材料の仕様

項 目		仕 様	
熱膨張性 シート	材料	黒鉛含有ブチルゴムシート裏張アルミニウムはく張ガラスクロス	
	寸法	総厚さ：2.14(-0.03)mm以上 幅：62mm以上 (貫通部内に42mm以上埋設かつ、壁の両面に10mm以上露出)	
	設置箇所	配管に巻き付け	
	基材	材料	アルミニウムはく張ガラスクロス
		厚さ	0.14(-0.03、+0.05)mm
	シート	材料	黒鉛含有ブチルゴム
		厚さ	2.0mm以上
	組成 (質量%)		
充てん材	材料	建築用シーリング材(JIS A 5758) 種類：シリコーン系	
	充てん量	隙間に密に充てん (壁の片側に40g/m以上)	

表3 配管の仕様

項目	仕様				
給水管 ・ 排水管 (以下、配管という)	結露防止層付硬質塩化ビニル管 構成： 外層：塩化ビニルスキン層 中間層：塩化ビニル発泡層(結露防止層) 内層：硬質塩化ビニル層	外径	φ89mm以下	厚さ	10mm以下

4. 構造説明図：
 構造説明図を図1に示す。

単位 mm

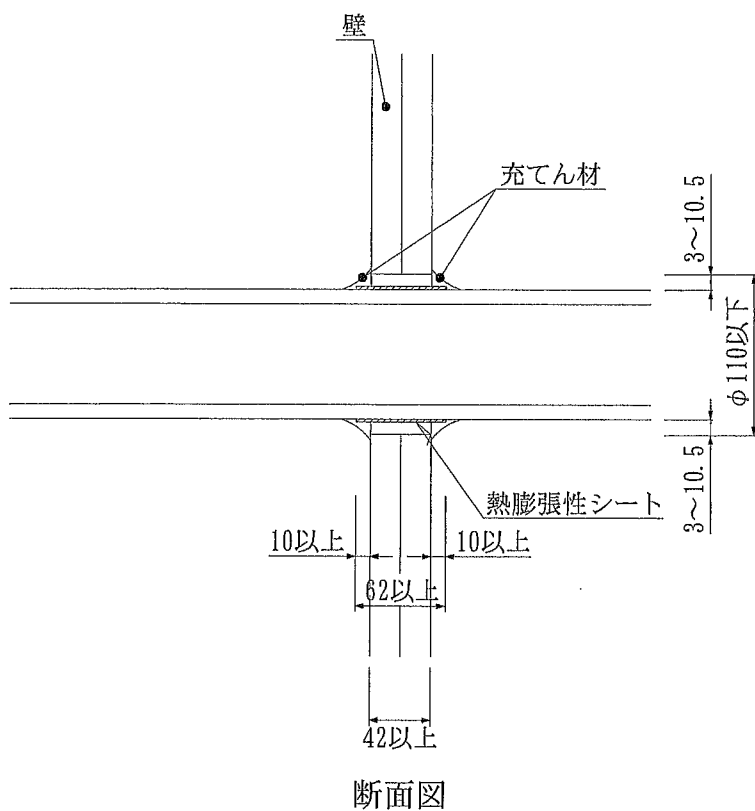
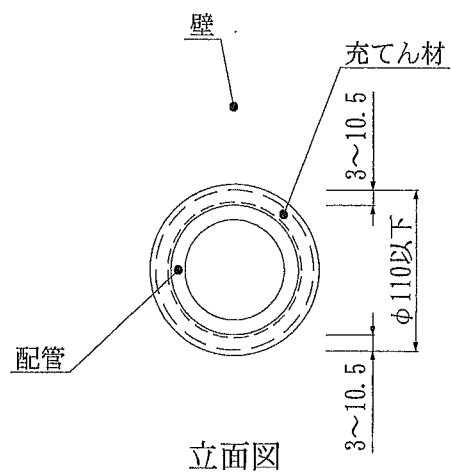


図1 構造説明図(施工図)

5. 施工方法：

施工は以下の手順で行う。

(1) 開口部の確認

開口部の開口面積、管の寸法、占積率、壁の仕様、壁の厚さ等が仕様に適していることを確認する。

(2) 熱膨張性シート巻付け位置の設定

配管の熱膨張性シートを巻付ける位置に墨出しをする。墨の位置は巻付けた熱膨張性シートが貫通部内に42mm以上埋設かつ、壁の両面に10mm以上露出する位置となるようにする。

(3) 熱膨張性シートの巻付け

上記墨出しした位置に従い、熱膨張性シートを巻付ける。

熱膨張性シートは巻物のまま直接管に巻付けてもよいし、所定の長さに予め裁断したものを巻付けてもよい。なお、熱膨張性シート巻付けの初端と終端は、隙間なく必ず接するように巻付けるか又はオーバーラップさせること。

(4) 開口部の埋戻し

所定の位置に設置し、両壁面側の隙間を建築用シーリング材で充てる。