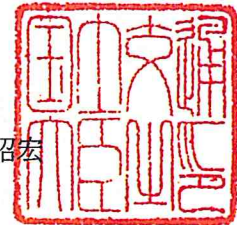


認定書

国住指第 1378 号
平成 27 年 8 月 19 日

積水化学工業株式会社
代表取締役社長 高下 貞二 様

国土交通大臣 太田 昭宏



下記の構造方法等については、建築基準法第 68 条の 25 第 1 項（同法第 88 条第 1 項において準用する場合を含む。）の規定に基づき、同法施行令第 129 条の 2 の 5 第 1 項第七号ハ（防火区画貫通部 1 時間遮炎性能）の規定に適合するものであることを認める。

記

1. 認定番号

PS060WL-0816

2. 認定をした構造方法等の名称

被覆材付ポリエチレン管／ポリエチレンテレフタレート不織布・黒鉛含有エポキシ樹脂シート・アルミニウムはく張ガラスクロス・シーリング材充てん／壁耐火構造／貫通部分（中空壁を除く）

3. 認定をした構造方法等の内容

別添の通り。

（注意）この認定書は、大切に保存しておいてください。

1. 構造名：

被覆材付ポリエチレン管／ポリエチレンテレフタレート不織布・黒鉛含有エポキシ樹脂シート・アルミニウムはく張ガラスクロス・シーリング材充てん／壁耐火構造／貫通部分（中空壁を除く）

2. 寸法等の仕様：

寸法等の仕様を表1に示す。

表1 寸法等の仕様

項 目		仕 様
開口部	形状	円形(φ320mm以下)
	面積	0.081m ² 以下
配管と壁との隙間の寸法 (クリアランス)		5~12mm
占積率		93.6%以下
貫通する壁の構造等		片面強化せっこうボード重張／軽量鉄骨下地間仕切壁 (国土交通大臣認定耐火構造： FP060NP-0007、FP060NP-0046、 FP060NP-0049、FP060NP-0075、FP060NP-0185、FP060NP-0189、 FP060NP-0192、FP060NP-0233、FP060NP-0250、FP060NP-0258、 FP060NP-0294、FP060NP-0345、FP060NP-0360) 厚さ42mm以上

3. 主構成材料の仕様：

主構成材料の仕様を表2に、配管の仕様を表3に示す。

表2 主構成材料の仕様

項 目	仕 様		
熱膨張性シート	材料	ポリエチレンテレフタレート不織布・黒鉛含有エポキシ樹脂シート・アルミニウムはく張ガラスクロス	
	寸法	製品厚さ：2.5(±0.25)mm以上 幅：79(-1)mm以上	
	形状	シート状	
	使用方法	1周巻き(巻き付け長さに応じて2分割としてもよい)	
	基材1	材料	アルミニウムはく張ガラスクロス
		厚さ	0.17(±0.08)mm
	シート	材料	黒鉛含有エポキシ樹脂シート
		厚さ	2.15(±0.11)mm以上
		組成 (質量%)	
	基材2 (配管側)	材料	ポリエチレンテレフタレート不織布
厚さ		0.18(±0.06)mm	
充てん材	材料	建築用シーリング材(JIS A 5758) 種類：シリコーン系	
	充てん量	隙間に密に充てん(壁の両側に40g/m以上)	

表3 配管の仕様

項目	仕様	
給水管・排水管 (以下、配管という)	材料	水道配水用ポリエチレン管 (建築設備用ポリエチレンパイプシステム研究会規格に準拠：PWA001、PWA005)
	外径	φ216(±0.65)mm以下(呼び径200以下)
	厚さ	19.7(±2.2)mm以下
被覆材 (後付タイプ)	材料	グラスウール(板状又は筒状) ただし板状の場合は、配管に巻付ける際φ0.45mm以上の鉄線又はステンレス鋼線により仮固定すること
	寸法	仕上げ外径φ296(+8)mm以下、厚さ40(+4)mm以下
	密度	32(-3)kg/m ³ 以上

4. 副構成材料の仕様：

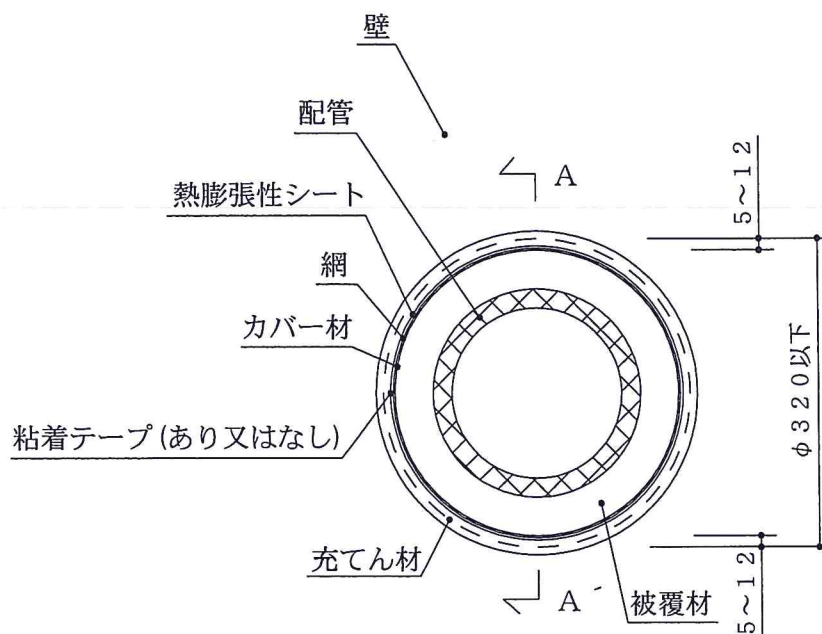
副構成材料の仕様を表4に示す。

表4 副構成材料の仕様

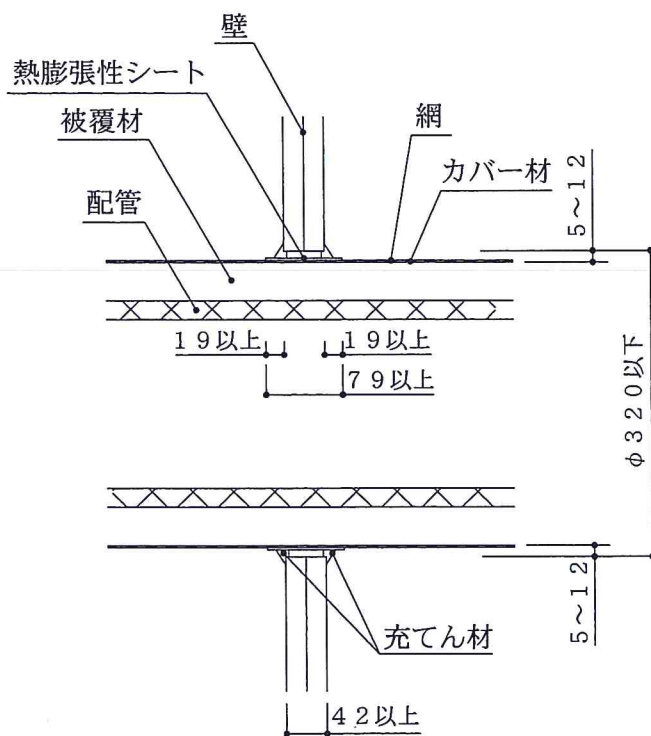
項目	仕様	
カバー材	材料	①、②又は③ ①アルミニウムはく張クラフト紙 ②アルミニウムはく張割布 ③アルミニウムはく張ガラスクロス
	厚さ	2mm以下
	有機量	50(+5)g/m ² 以下
	使用方法	被覆材の表面に巻付け
網 (カバー材固定用)	材料	金属線(銅線、鉄線又はステンレス鋼線、塩化ビニル樹脂被覆含む)
	使用方法	カバー材の表面に巻付け
粘着テープ (熱膨張性シート、 カバー材固定用)	材料	あり又はなし、ありの場合①、②又は③ ①片面粘着テープ ②両面粘着テープ ③アルミニウムテープ
	厚さ	0.4mm以下
	使用方法	必要に応じて、熱膨張性シート、カバー材の端部に使用

5. 構造説明図：

構造説明図を図1に示す。



立面図



A-A 断面図

図1 構造説明図 (施工図)

6. 施工方法：

施工は以下の手順で行う。

- (1) 開口部の確認
開口部の開口面積、配管の寸法や種類、占積率、壁の構造、壁の厚さ等が仕様に適していることを確認する。
- (2) 熱膨張性シートの墨出し
配管の熱膨張性シートを巻付ける位置に墨出しをする。
- (3) 熱膨張性シートの巻付け
上記墨出しした位置に従い、熱膨張性シートを1周巻き付ける。熱膨張性シートは、巻き付け長さに応じて2分割とすることができる。熱膨張性シート巻付けの際、端と端は隙間なく必ず接するように巻付けるか、端部を重ね合わせる。また必要に応じて、熱膨張性シートの端部に粘着テープを用いても良い。
- (4) 充てん材の施工
壁の両側から熱膨張性シートと躯体(壁板)の隙間に充てん材(シーリング材)を所定量施工する。