

製品一覧
工法選定早見表 製品別
工法選定早見表 施工箇所別
NEO
工法一覧
直ケーブル・ PF/CD管 (混合可)
コンセント ボックス (中空壁)
工法一覧
ケーブル
PF/CD管
直ケーブル・ PF/CD管 (混合)
直ケーブル・ PF/CD管 (混合)
CD管 埋設工法
共用区画
コンセント ボックス (中空壁)
工法一覧
ケーブル のみ
直ケーブル・ PF/CD管 (混合可)
異種管継手
遮音シート
コンセントボックス SW用キット (片壁用)
丸穴貫通 (床用)キット
フロアロックキット
工法一覧
ケーブル ラック
バスダクト
延焼防止シート
関連法規
Q&A



施工方法例



- ①鋼製電線管の片側にファイブロックを隙間なく巻き付けます。
 - ②被覆付針金または針金で固定します。
- ※詳しくは認定書をご確認ください。

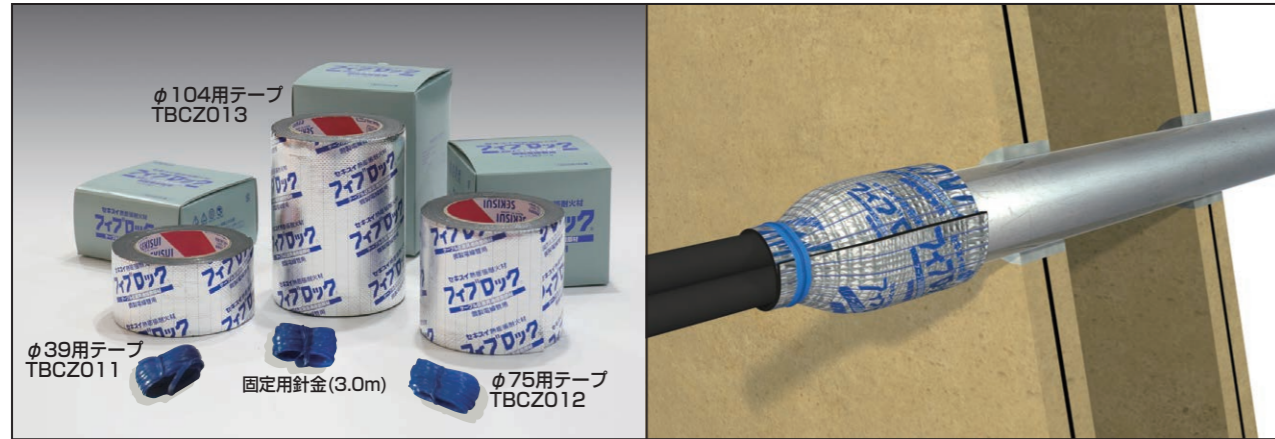
国土交通省大臣認定 (建築基準法関連)

	ALC/ コンクリート壁	中空壁	片壁	準耐火45分壁	ALC/ コンクリート床
ケーブル直のみ	<p>引出成形 セメント板 壁対応</p>			<p>木軸壁 対応</p>	
	PS060WL-0269 P.33~34	PS060WL-0269 P.33~34	PS060WL-0268-1 P.33~34	PS045WL-0568 P.35~36	PS060FL-0290 P.33~34
ケーブル直・ PF/CD管 (混合可)		<p>木軸壁 対応</p>		<p>木軸壁 対応</p>	<p>下側 施工可</p>
	PS060WL-0617 P.35~36	PS060WL-0616 P.35~36	PS060WL-0618-1 P.35~36	PS045WL-0568 P.35~36	PS060FL-0595 P.35~36
異種管継手 (アダプター)		<p>木軸壁 対応</p>		—	
	PS060WL-0611 P.37~38	PS060WL-0612 P.37~38	PS060WL-0610-1 P.37~38	—	PS060FL-0609 P.37~38

製品一覧
工法選定早見表 製品別
工法選定早見表 施工箇所別
NEO
工法一覧
直ケーブル・ PF/CD管 (混合可)
コンセント ボックス (中空壁)
工法一覧
ケーブル
PF/CD管
直ケーブル・ PF/CD管 (混合)
直ケーブル・ PF/CD管 (混合)
CD管 埋設工法
共用区画
コンセント ボックス (中空壁)
工法一覧
ケーブル のみ
直ケーブル・ PF/CD管 (混合可)
異種管継手
遮音シート
コンセントボックス SW用キット (片壁用)
丸穴貫通 (床用)キット
フロアロックキット
工法一覧
ケーブル ラック
バスダクト
延焼防止シート
関連法規
Q&A

鋼製電線管用

国土交通大臣認定品
PS060WL-0268-1、PS060WL-0269、PS060FL-0290



フィブロックの巻付は片側のみでOKです。

- テープを巻き付ける簡単な施工方法です。
- 乾式間仕切り壁に対応可能です。
- 71.4%の占積率が可能です。
- 小口径の電線管でも施工が確実です。

製品仕様

品名	品番	サイズ(厚さ×幅×長さ)	梱包単位	
			個包装	外箱(段ボール)
φ39用テープ	TBCZ011	2mm×60mm×2.3m	1巻/箱	12箱/ケース
φ75用テープ	TBCZ012	2mm×100mm×2.3m		6箱/ケース
φ104用テープ	TBCZ013	2mm×150mm×2.3m		

* 固定用針金(3.0m)同梱

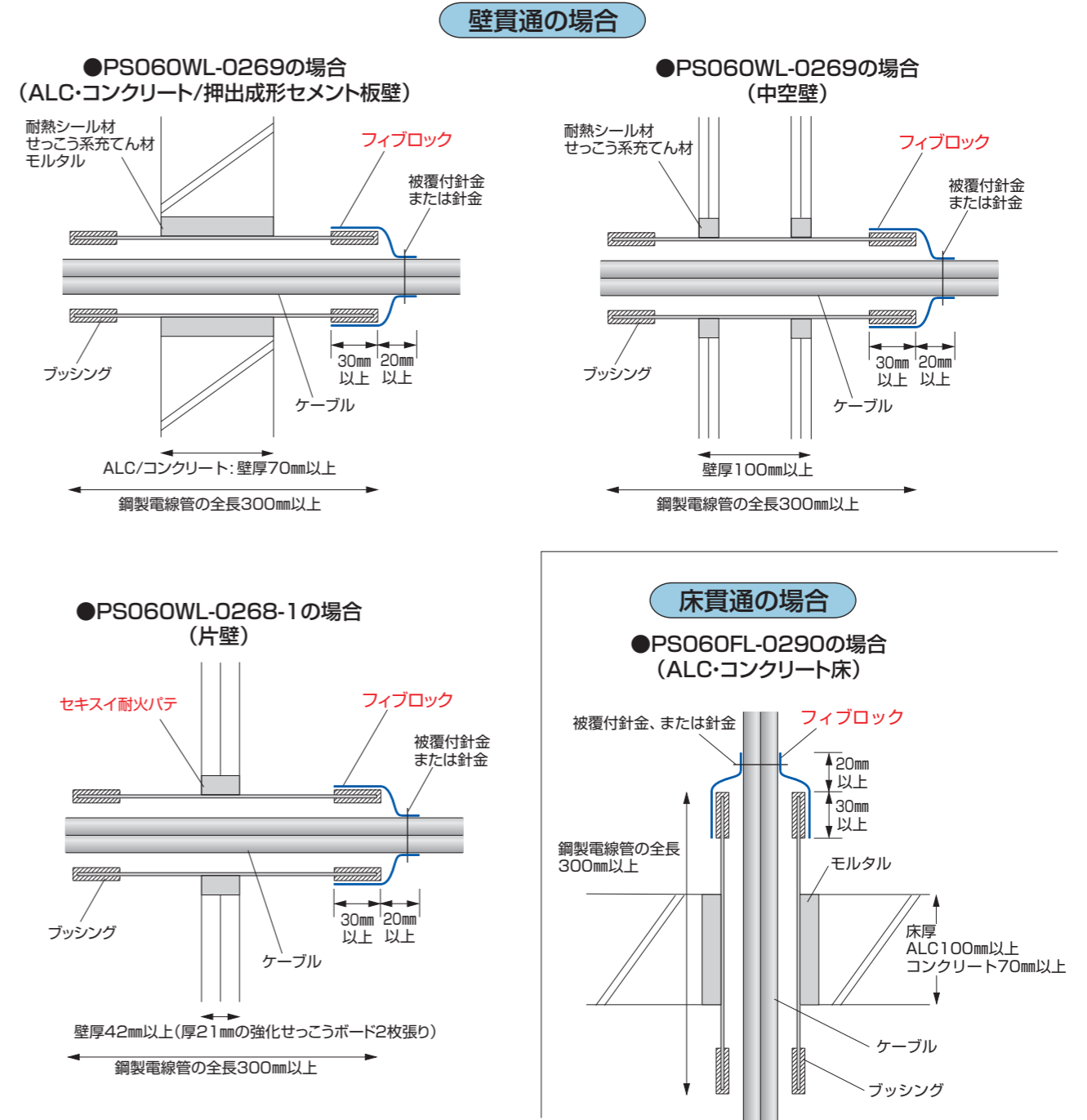
適用範囲

貫通部位		壁		床
国土交通大臣認定番号		PS060WL-0269	PS060WL-0268-1	PS060FL-0290
開口部	寸法	φ173.4mm以下		
	形状	円形		
壁または床の仕様 (国土交通大臣が指定もしくは認定した壁・床)		中空壁(準耐火構造60分): 厚100mm以上(木質下地除く) 耐火構造60分の壁	片壁(片面強化石膏 ボード重張) 厚42mm以上	ALC床:厚100mm以上 コンクリート床:厚70mm以上
ケーブル・配管	鋼製電線管 (JIS C 8305)	呼び径 104 (外径 113.4 mm) 以下		
	ケーブル	長さ 300 mm 以上 導体(又は芯線)の 断面積 325 mm ² 以下 (1本あたり)		
充てん材		※耐熱シール材、せっこう系充てん材 モルタル(ALC、コンクリートのみ) ※推奨品:セキスイ耐火パテ(NCJM001)	セキスイ耐火パテ (NCJM001)	モルタル
占積率	鋼製電線管*	42.8% 以下		
	ケーブル**	71.4% 以下		

* 開口面積に対する鋼製電線管の断面積の割合

** 鋼製電線管内面積に対するケーブル断面積の総合計の割合

標準施工図



<参考> 製品1巻の施工箇所数目安

品名	鋼管サイズ	箇所数	品名	鋼管サイズ	箇所数	品名	鋼管サイズ	箇所数
φ39用テープ (TBCZ011)	C・E管φ19	27	φ75用テープ (TBCZ012)	C・E管φ51	11	φ104用テープ (TBCZ013)	G管φ82	7
	C・E管φ25	20		C・E管φ63	9		G管φ92	6
	C・E管φ31	17		C・E管φ75	8		G管φ104	5
	C・E管φ39	14		G管φ36	13			
	G管φ16	24		G管φ42	12			
	G管φ22	21		G管φ54	10			
G管φ28	17	G管φ70	8					

鋼製電線管用

国土交通大臣認定品
 PS060WL-0616、PS060WL-0617、PS060WL-0618-1、
 PS045WL-0568、PS060FL-0595



鋼管内へのPF管の貫通にご使用いただけます。

- 木下地の中空壁にご使用いただけます。
- 床の下側施工が可能です。(上下どちらでも可)

製品仕様			梱包単位	
品名	品番	サイズ(厚さ×幅×長さ)	個包装	外箱(段ボール)
φ39用テープ TBCZ011	TBCZ011	2mm×60mm×2.3m	1巻/箱	12箱/ケース
φ75用テープ TBCZ012	TBCZ012	2mm×100mm×2.3m		6箱/ケース
φ104用テープ TBCZ013	TBCZ013	2mm×150mm×2.3m		

* 固定用針金(3.0m)同梱

適用範囲		貫通部位				
		壁				床
国土交通大臣認定番号		PS060WL-0616	PS060WL-0618-1	PS060WL-0617	PS045WL-0568	PS060FL-0595
開口部	寸法	φ173.4mm以下				
	形状	円形				
壁または床の仕様 (国土交通大臣が指定もしくは認定した壁・床)		中空壁(準耐火構造60分 耐火構造60分) 厚80mm以上	片壁(片面強化石膏 ボード重張) 厚42mm以上	ALC壁 コンクリート壁 厚75mm以上	準耐火45分壁 厚74mm以上	ALC床 コンクリート床 厚100mm以上
ケーブル・配管	鋼製電線管 (JIS C 8305)	呼び径104(外径113.4mm)以下				
	長さ	230mm以上		300mm以上		
	ケーブル 導体(又は芯線) の断面積	325mm ² 以下(1本あたり)				
	合成樹脂製 可とう電線管	PF管/CD管	PF管 呼び径 36(外径 45.5mm)以下 / CD管 呼び径 42(外径 48mm)以下			
充てん材		セキスイ耐火パテ (NCJM001)	モルタル	セキスイ耐火パテ (NCJM001)	モルタル	
占積率	鋼製電線管*	91.8%以下	42.8%以下	91.8%以下	42.8%以下	
	ケーブル・ PF/CD管**	66.3%以下				
鋼製電線管と壁との隙間の寸法		30mm以下	—	30mm以下	—	

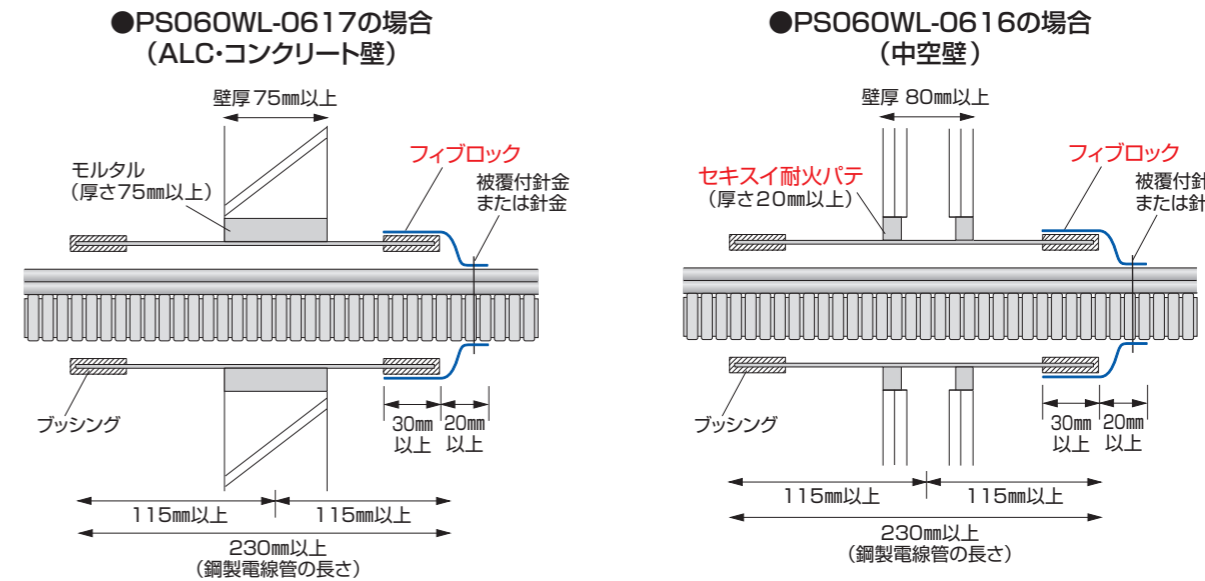
* 開口面積に対する鋼製電線管の断面積の割合

** 鋼製電線管の開口面積に対するケーブル・樹脂製電線管断面積の総合計の割合

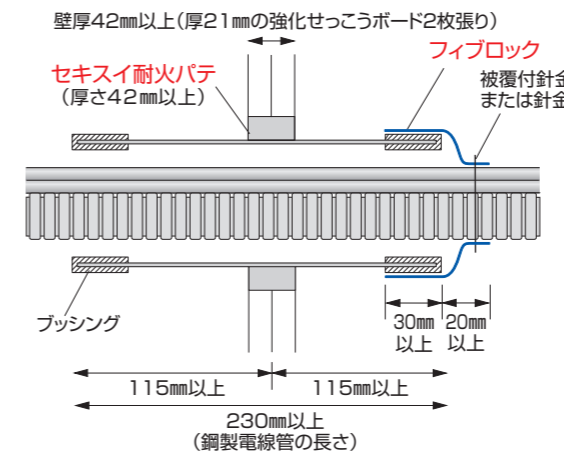
標準施工図

◆各認定ともケーブル直のみ、PF/CD管のみの貫通も可能です。

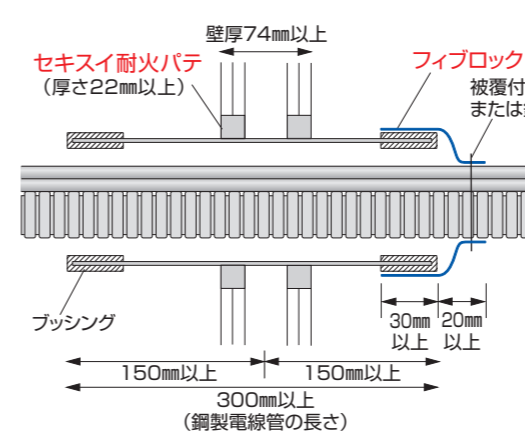
壁貫通の場合



PS060WL-0618-1の場合 (片壁)

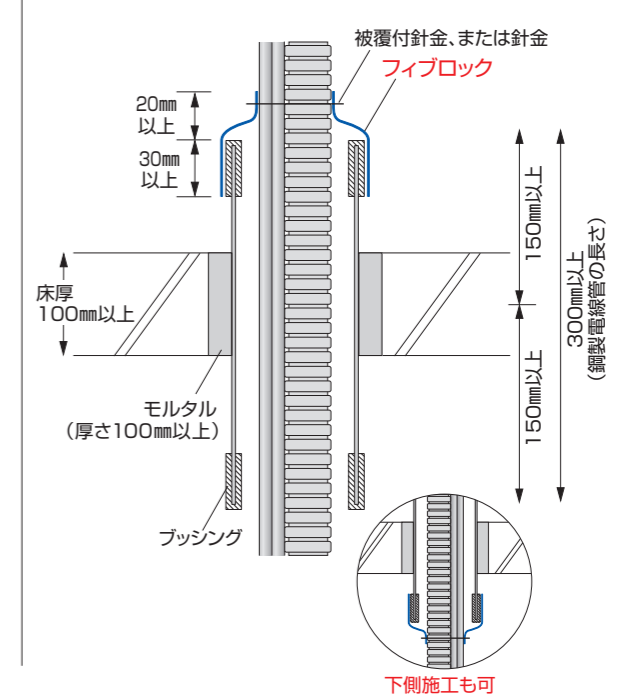


PS045WL-0568の場合 (準耐火45分壁)



床貫通の場合

PS060FL-0595の場合 (ALC・コンクリート床)



※「セキスイ耐火パテ(NCJM001)」は19ページをご参照ください。

鋼製電線管用

国土交通大臣認定品
PS060WL-0610-1、PS060WL-0611、PS060WL-0612、
PS060FL-0609



アダプター(異種管継手)にもご使用いただけます。

- 使用できるアダプター／樹脂部の材質 **ABS+PC・PVC・PP**
- フィブロック施工箇所／壁のどちらか片側・床の上側

製品仕様

品名	品番	サイズ(厚さ×幅×長さ)	梱包単位	
			個包装	外箱(段ボール)
φ39用テープ	TBCZ011	2mm×60mm×2.3m	1巻/箱	12箱/ケース
φ75用テープ	TBCZ012	2mm×100mm×2.3m		6箱/ケース
φ104用テープ	TBCZ013	2mm×150mm×2.3m		

* 固定用針金(3.0m)同梱

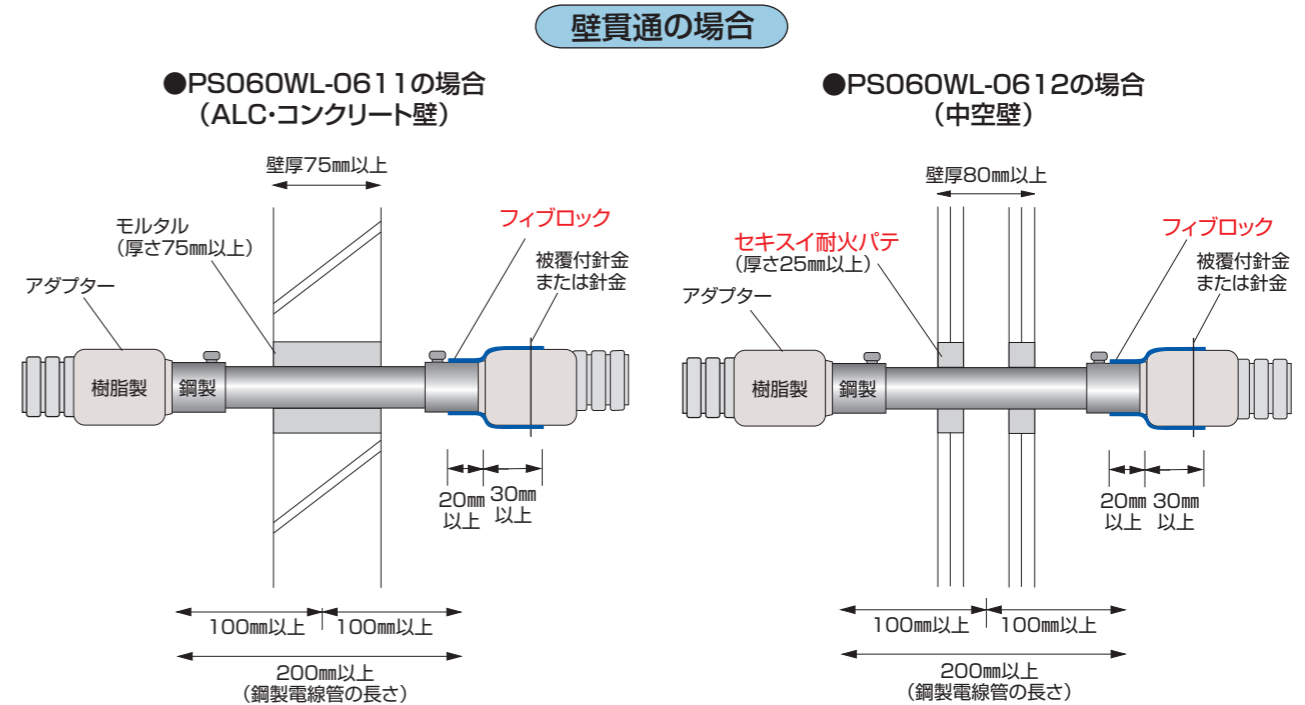
適用範囲

貫通部位		壁			床
国土交通大臣認定番号		PS060WL-0612	PS060WL-0610-1	PS060WL-0611	PS060FL-0609
開口部	寸法	φ98.1mm以下			
	形状	円形			
壁または床の仕様 (国土交通大臣が指定もしくは認定した壁・床)		中空壁(準耐火構造60分耐火構造60分)厚80mm以上	片壁(片面強化石膏ボード重張)厚42mm以上	ALC壁 コンクリート壁厚75mm以上	ALC床 コンクリート床厚100mm以上
ケーブル・配管	鋼製電線管(JIS C 8305)	呼び径 39 (外径 38.1 mm) 以下			
	ケーブル	長さ 200 mm 以上			
アダプター	ケーブル	導体(又は芯線)の断面積 38 mm ² 以下 (1本あたり)			
	合成樹脂製可とう電線管	PF管 呼び径 36 以下 (外径 45.5 mm 以下)			
アダプター		材料 鋼製+樹脂製(樹脂部 ①ABS+PC、②ABS+PVC、③ABS+PP)			
充填材		セキスイ耐火パテ (NCJM001)			モルタル
占積率	鋼製電線管*	78.2% 以下			15.1% 以下
	ケーブル**	40.7% 以下			
鋼製電線管と壁との隙間の寸法		30 mm 以下			—

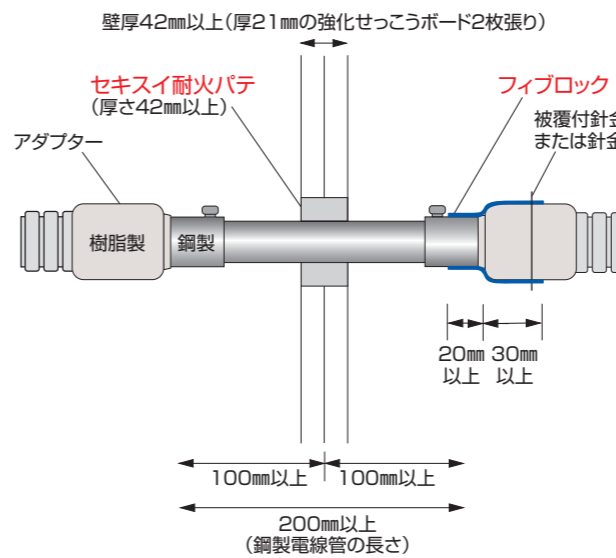
* 開口面積に対する鋼製電線管の断面積の割合

** 鋼製電線管の開口面積に対するケーブル断面積の総合計の割合

標準施工図

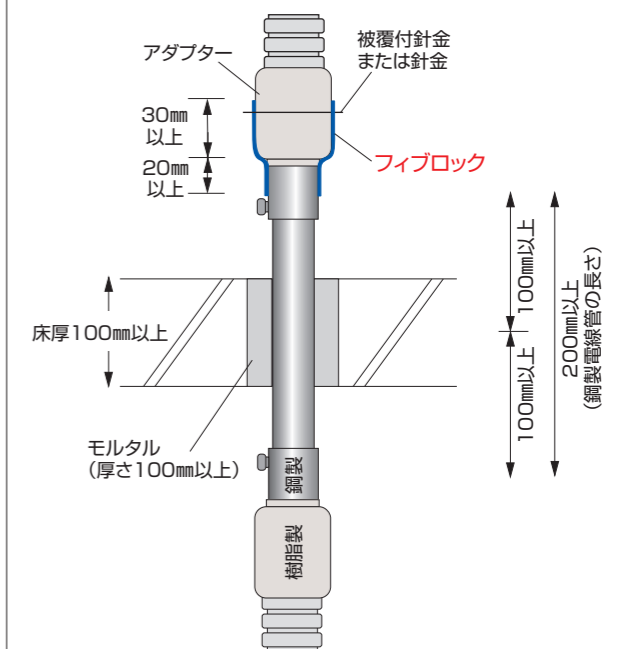


●PS060WL-0610-1の場合(片壁)



床貫通の場合

●PS060FL-0609の場合(ALC・コンクリート床)



※「セキスイ耐火パテ (NCJM001)」は 19 ページをご参照ください。