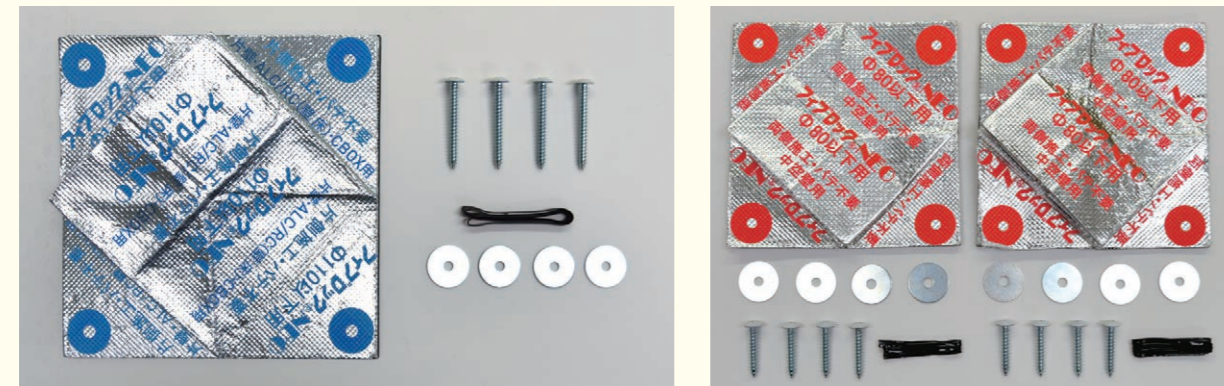


国土交通省大臣認定(建築基準法関連)



品名	品番	品名	品番
片側施工φ80以下(壁 床用)	SKCCC01	両側施工φ80以下(壁用)	SKCCC04
片側施工φ110以下(壁 床用)	SKCCC02	両側施工φ110以下(壁用)	SKCCC05
片側施工φ160以下(壁 床用)	SKCCC03	両側施工φ160以下(壁用)	SKCCC06

	ALC/コンクリート壁	中空壁/押出成形セメント板	片壁	準耐火45分壁	ALC/コンクリート床
ケーブル直・PF/CD管(混合可)貫通					
PS060WL-1170 P.13~14	PS060WL-1171 P.13~14	PS060WL-1169-2 P.13~14	PS045WL-1172 P.13~14	PS060FL-1236 下記の二次元コードよりリーフレットをご参照ください	
コンセントボックス(中空壁)					
PS060WL-1173-1 P.15~16			PS045WL-1177 P.15~16		

●ビス・ワッシャー(各100個入/箱)の注文も可能です。

品名	品番	仕様/個包装(袋)	入数/ケース
留付金具・片側施工用	HCJM005	ビス(呼び径4・長さ40mm)×4本+ワッシャー(外径φ20・厚さ1mm)×4個	25袋
留付金具・両側施工用	HCJM006	ビス(呼び径4・長さ25mm)×4本+ワッシャー(外径φ20・厚さ1mm)×4個	25袋

留付金具・片側施工用 留付金具・両側施工用

(一財)日本消防設備安全センター性能評定(消防法関連)



品名	品番	品名	品番
片側施工(評定品)φ61以下	SKCCC07	両側施工(評定品)φ65以下	SKCCC08

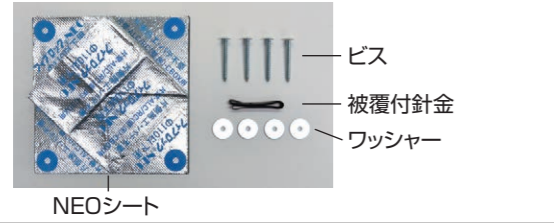
	ALC/コンクリート壁	中空壁
ケーブル直・PF管/CD管(混合可)貫通		
KK2023-017号 右記の二次元コードよりリーフレットをご参照ください	KK2023-016号 右記の二次元コードよりリーフレットをご参照ください	

防火区画と共住区画とは…

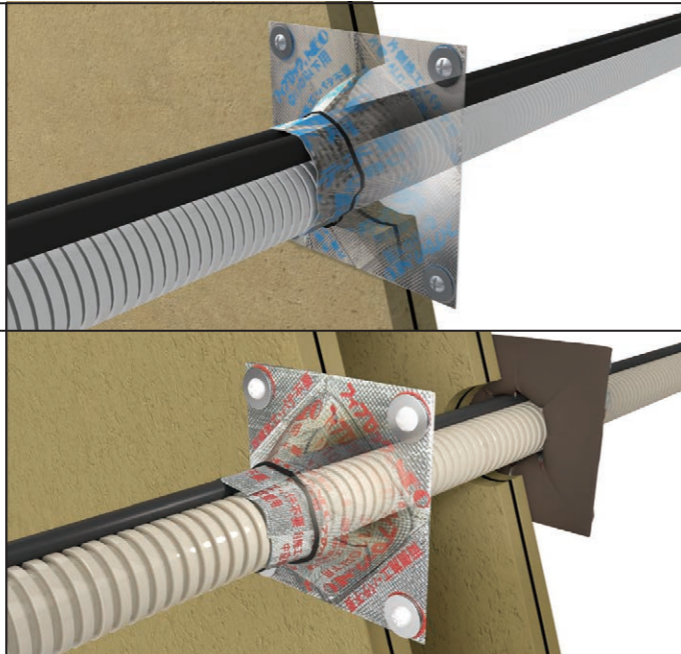
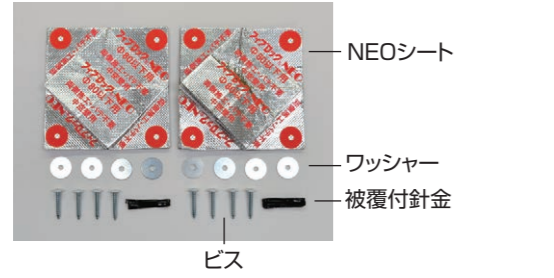
区画の種類	防火区画	共住区画
関連法規	建築基準法	消防法
主な建物と主な区画位置	<p>例) 学校、病院、ホテル、事務所、店舗、工場、倉庫など</p>	<p>例) マンション、寮など ※特定共同住宅の住戸等の床または壁</p>
要求される耐火性能	遮炎性	遮炎性・遮煙性・遮熱性

ファイブロックNEO

片側施工(片壁・ALC/RC壁 床・コンセントボックス用)



両側施工(中空壁用)



パテ充てん不要で簡単・確実施工

- 簡単施工・確実な仕上がりに貢献します。
- 目視検査の確実さが向上します。
- 追加配線対応がしやすくなります。

高占積率 84.2%

NEOシートにはスリットが入っています

★NEOシート裏面

※内線規程等を守って施工してください。

製品仕様

品名	品番	1開口当たりの内容				梱包単位		
		ファイブロックNEOシート 厚み×縦×横(mm)	枚数	ビス	ワッシャー	被覆付針金	個包装	外箱 (段ボール)
片側施工φ80以下(壁 床用)	SKCCC01	4×110×110	1枚	呼び径4 長さ40mm 4本	外径φ20 厚さ1mm 4個	300mm×1本 410mm×1本 600mm×1本	10開口分 /袋	50開口分 /ケース
片側施工φ110以下(壁 床用)	SKCCC02	4×140×140						
片側施工φ160以下(壁 床用)	SKCCC03	4×190×190						
両側施工φ80以下(壁用)	SKCCC04	3×110×110	2枚	呼び径4 長さ25mm 8本	外径φ20 厚さ1mm 8個	300mm×2本 410mm×2本 600mm×2本	5開口分 /袋	25開口分 /ケース
両側施工φ110以下(壁用)	SKCCC05	3×140×140						
両側施工φ160以下(壁用)	SKCCC06	3×190×190						

※ビス・ワッシャー(各100個入)別売。品番:HCJM005(片側施工用)、HCJM006(両側施工用)

適用範囲

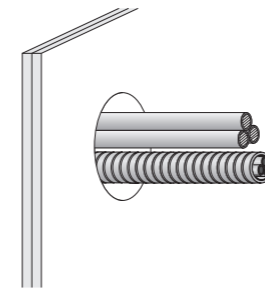
認定番号	PS060WL-1169-2	PS060WL-1170	PS060WL-1171	PS045WL-1172	
壁の仕様 (国土交通大臣が指定もしくは認定した壁)	片壁(片面強化石膏ボード重張り)	ALC/コンクリート壁	中空壁/押出成形セメント板	準耐火45分壁	
仕様	厚み	厚42mm以上	厚75mm以上	厚60mm以上	
開口	形状	円形			
	寸法	φ160mm以下			
ケーブル	導体(又は芯線)の断面積	325mm ² 以下(1本あたり) 1734mm ² 以下(総合計)			
貫通物	合成樹脂製 PF管・CD管 可とう電線管	PF管 呼び径42(外径52mm)以下/CD管 呼び径42(外径48mm)以下			
本数		ケーブル、PF管・CD管全て本数制限なし			
占積率*		84.2%以下			

* 開口面積に対するケーブル・電線管の断面積合計の割合

標準施工例① PF/CD管・ケーブル貫通工法

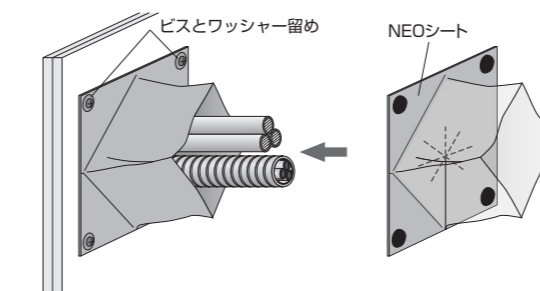
◎施工手順

1. PF/CD管・ケーブルの敷設
- 開口部を設置します。
 - PF/CD管・ケーブル等を敷設します。



2. NEOシートの貼り付け

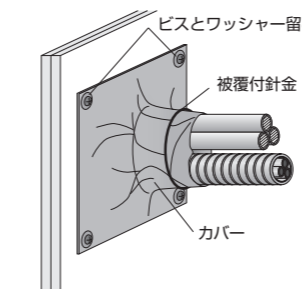
- 付属のビス、ワッシャーを用いてNEOシートの4隅を留め付けます。※カバーの●印を目安に留め付けてください。



片壁・ALC/RC壁には片側施工用のシート(水色)を、中空壁には両側施工用のシート(赤色)をご使用ください。

3. カバーの固定

- カバーをPF/CD管・ケーブル等に沿わせ、施工側から反対側への隙間が生じないように塞いでください。
- カバー端部を被覆付針金で、PF/CD管・ケーブル等に縛り、固定してください。



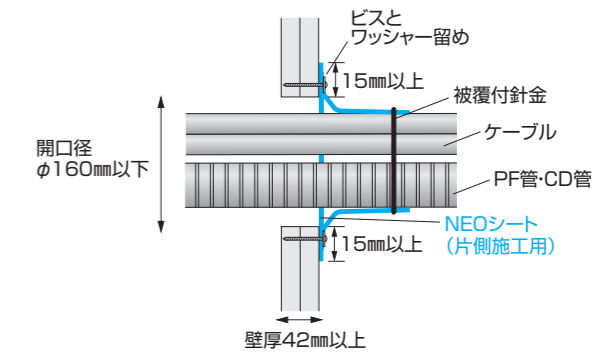
ポイント

- 付属のビスとワッシャーをご使用ください。
- ●印を留付目安にしてください。
- コンクリートの場合は、必ず下穴をあけてからご使用ください。

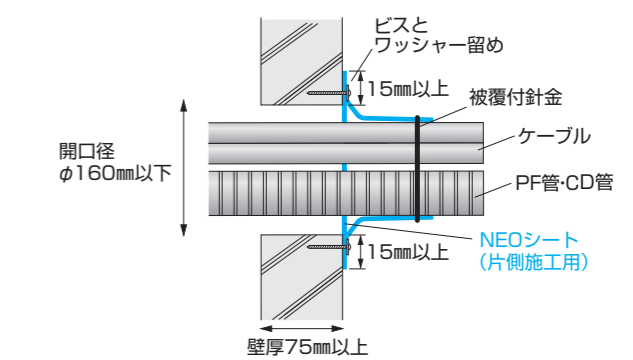
- ◆ 開口部の「充てん材」は不要です。
- ◆ 中空壁の場合は反対側も同様に施工してください。

標準施工図

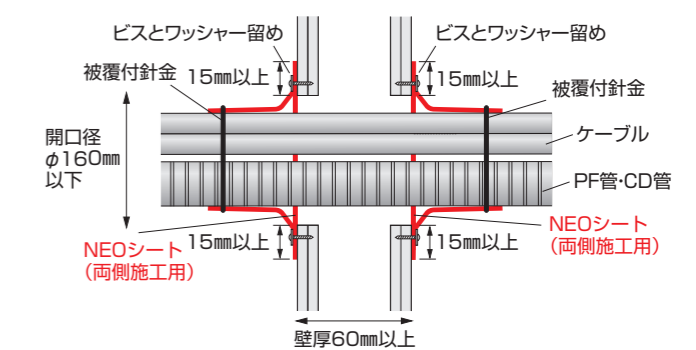
●PS060WL-1169-2の場合(片壁)



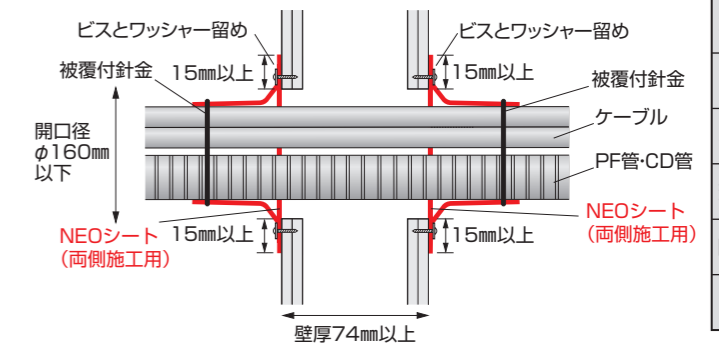
●PS060WL-1170の場合(ALC/コンクリート壁)



●PS060WL-1171の場合(中空壁)



●PS045WL-1172の場合(準耐火45分壁)



製品一覧
工法選定早見表 製品別
工法選定早見表 施工箇所別
工法一覧
直ケーブル・ PF/CD管 (混合可)
コンセント ボックス (中空壁)
工法一覧
ケーブル
PF/CD管
直ケーブル・ PF/CD管 (混合)
直ケーブル・ PF/CD管 (混合)
直ケーブル・ PF/CD管 (混合)
CD管 埋設工法
コンセント ボックス (中空壁)
工法一覧
ケーブル のみ
直ケーブル・ PF/CD管 (混合可)
異種管継手
遮音シート
コンセントボックス SW用キット (片壁用)
丸穴貫通 (床用)キット
工法一覧
ケーブル ラック
バスダクト
延焼防止シート
関連法規
Q&A



中空壁の防火区画に設置する コンセントボックスの処理にご使用いただけます。

製品仕様

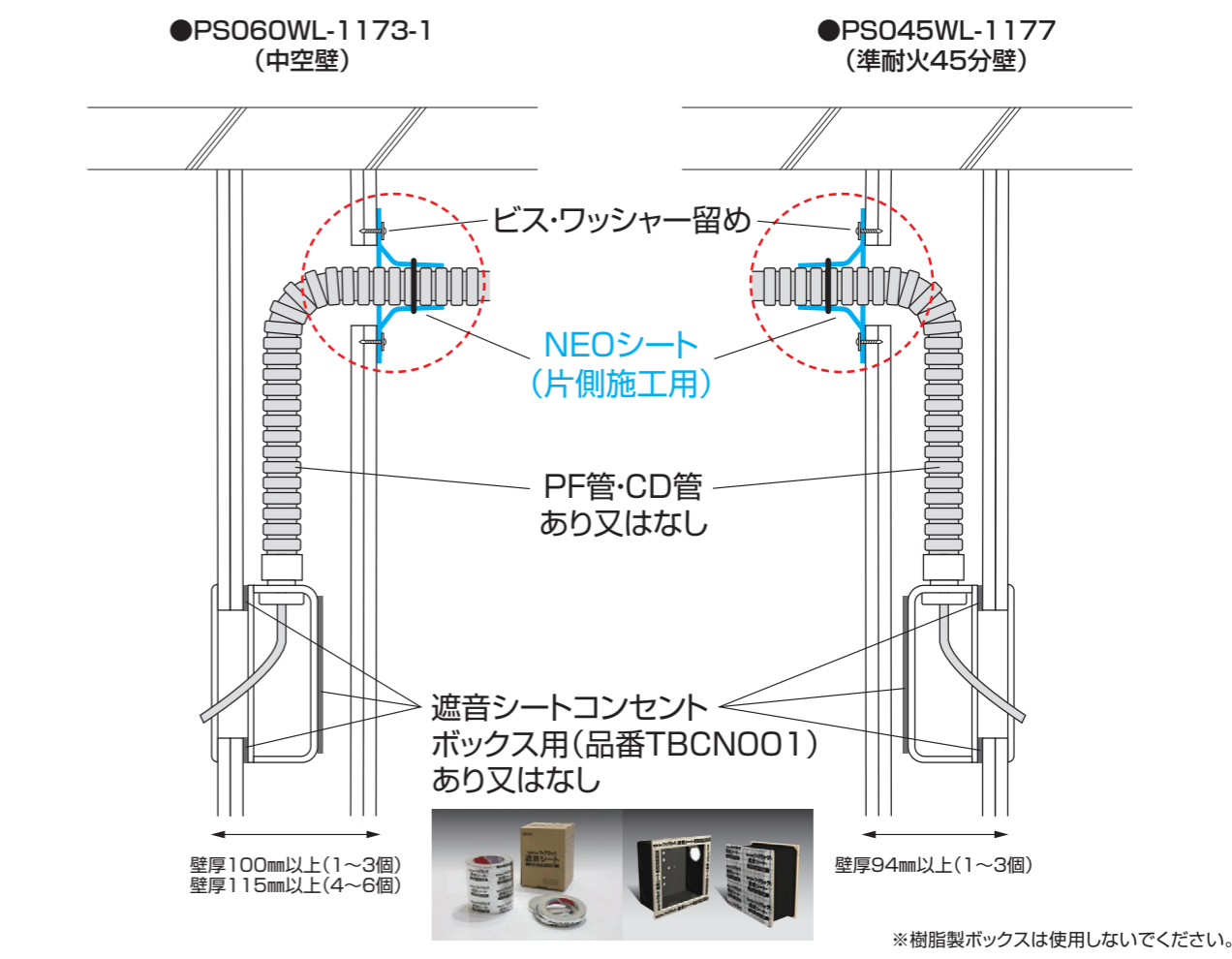
品名 ファイブロックNEO	品番	1開口当たりの内容				梱包単位		
		厚み×縦×横 (mm)	枚数	ビス	ワッシャー	被覆付針金	個包装	外箱 (段ボール)
片側施工φ80以下(壁 床用)	SKCCC01	4×110×110	1枚	呼び径4 長さ40mm 4本	外径φ20 厚さ1mm 4個	300mm×1本	10開口分 /袋	50開口分 /ケース
片側施工φ110以下(壁 床用)	SKCCC02	4×140×140				410mm×1本		
片側施工φ160以下(壁 床用)	SKCCC03	4×190×190				600mm×1本		

適用範囲

認定番号	PS060WL-1173-1		PS045WL-1177	
壁の仕様 (国土交通大臣が指定 もしくは認定した壁)	仕様	中空壁	仕様	準耐火45分壁
厚み	100mm以上(1~3個用), 115mm以上(4~6個用)		94mm以上(1~3個用)	
開口寸法	電線管貫通部	円形:φ110mm以下 矩形:110×110mm以下	円形:φ110mm以下	矩形:110×110mm以下
	アウトレットボックス部 (コンセントボックス)	矩形:290×100mm以下		矩形:150×100mm以下
アウトレットボックス (コンセントボックス)	サイズ	6個用以下		3個用以下
	寸法	320(±4)×117(±4)×54(±4)mm以下		182(±4)×117(±4)×44(±4)mm以下
ケーブル	导体(又は芯線) の断面積	22mm ² 以下(1本あたり)/177.5mm ² 以下(総合計)		22mm ² 以下(1本あたり)/67.6mm ² 以下(総合計)
合成樹脂製 可とう電線管	PF管・CD管 (JIS C 8411)	あり又はなし ありの場合φ36.5mm以下(呼び径28以下)		あり又はなし ありの場合φ30.5mm以下(呼び径22以下)
	占積率*	55.8%以下(1~3個用)/52.6%以下(4~6個用)		55.8%以下
備考	遮音シートコンセントボックス用(品番TBCN001)あり又はなし			

*アウトレットボックス(コンセントボックス)の貫通孔の面積に対するケーブル断面積の総合計の割合

標準施工図



Q&A

No.	施工応用例①に関する質問	回答
1	コンセントボックスと電線管が、壁を貫通する開口部の距離が800mm以外の場合には、本認定は適用可能でしょうか?	認定の施工方法とは異なりますが、耐火性能を確認しております。ご使用の際には事前に所轄の行政機関へご確認をお願い致します。(ケーブル直でも同様です)
2	施工応用例②に関する質問	施工応用例のように、電線管が貫通する壁側にコンセントボックスを設置する場合に本認定は適用可能でしょうか?
		認定の施工方法とは異なりますが、耐火性能を確認しております。ご使用の際には事前に所轄の行政機関へご確認をお願い致します。(ケーブル直でも同様です)

備考 本認定は国土交通大臣認定の制度に伴い、ケーブルが壁面を貫通した状態の試験に基づく認定となっています。スイッチカバーをつけた状態では区画貫通として扱われませんが、この状態の耐火性能は確認しております。尚、ご使用の際には事前に所轄の行政機関へご確認をお願い致します。