

ファイブロック®

区画貫通用テープ

エスロハイパーAW 呼び径200以下用
(雨水ハイパーRD・クウチョウハイパーCH対応品)
国土交通大臣認定品

取扱説明書

貫通する防火区画

コンクリート壁・床
ALC壁・床
中空壁・片壁

製品仕様

品名	品番	厚さ	幅	巻長さ
ファイブロック エスロハイパーAW 呼び径200以下用	FIBCH2H	2.5mm	90mm	1.0m (2枚)



WEB申請はこちらから
<https://www.fiblock.com/mark/>

国土交通大臣認定シールのご案内

弊社では、防火区画貫通部の措置にファイブロックケーブル区画貫通措置部材をご使用いただいた場合、国土交通大臣認定を取得していることを示す「認定シール」をご用意しております。ご請求方法は、1現場ごとに弊社ファイブロックHPの「認定シール・評定マーク/評定一括プレート申請」よりご請求願います。申請内容を確認の上、ご請求枚数の「認定シール」を送付させていただきます。

適用範囲 エスロハイパーAW (雨水ハイパーRD対応品)

床

ALC・コンクリート(厚100mm以上)

貫通配管種	開口寸法 (参考ボイド径)	国土交通大臣 認定番号	(一財)日本消防設備安全センター 性能評定番号	
			共住区画	
給水用高密度ポリエチレン管(エスロハイパー AW)	呼び径20~75用*1	φ133mm以下(125以下)	PS060FL-0195	KK19-104号
	呼び径100以下用	φ182mm以下(175以下)	PS060FL-0475	KK21-010号
	呼び径200以下用*2*3	φ311mm以下(300以下)	PS060FL-0720	
給水用高密度ポリエチレン管(エスロハイパーAW)+被覆材*4	呼び径200以下用*2	φ340mm以下	PS060FL-0960	
サイフォン式雨水排水システム用高性能ポリエチレン管(雨水ハイパー RD)	呼び径200以下用*2*3	φ311mm以下(300以下)	PS060FL-0720	
サイフォン式雨水排水システム用高性能ポリエチレン管(雨水ハイパーRD)+被覆材*4	呼び径200以下用*2	φ340mm以下	PS060FL-0960	
ポリエチレン管*5	呼び径75以下	φ160mm以下	PS060FL-1164	

- *1. コンクリートの場合、呼び径20~75用は国土交通大臣認定のみ厚70mm以上で使用可能。
 - *2. 呼び径200以下用は床上側のみ出しのみ使用可能。
 - *3. 呼び径200以下用の場合、管のみで貫通する場合はファイブロックを2周以上巻く。
 - *4. 呼び径200以下用の場合、管外面に被覆材を使用する場合はグラスウール32K以上 厚さ40mm以下を使用。
 - *5. ポリエチレン管対象規格：JWWA K 144, PWA001, PWA005, PWA011 (SDR11 (外径÷肉厚=11)規格品に限る)、PTCK03, JPK001, JIS K 6762
- ◎令8区画には使用できません。

コンクリート(厚200mm以上)

貫通配管種	使用最大配管呼び径	開口寸法(参考ボイド径)	国土交通大臣認定番号
硬質ポリ塩化ビニル管(VP管) 耐衝撃性硬質ポリ塩化ビニル管(HIVP管) 耐熱性硬質ポリ塩化ビニル管(HT管)	200A (2周以上巻)	φ311mm以下 (300以下)	PS060FL-0830

◎ファイブロックを2周以上巻きます。

壁

ALC・コンクリート(厚100mm以上)

貫通配管種	開口寸法 (参考ボイド径)	国土交通大臣 認定番号	(一財)日本消防設備安全センター 性能評定番号	
			共住区画	
給水用高密度ポリエチレン管(エスロハイパー AW)	呼び径20~75用	φ133mm以下(125以下)	PS060WL-0194	KK19-105号
	呼び径100以下用	φ182mm以下(175以下)	PS060WL-0476	KK21-011号
給水用高密度ポリエチレン管(エスロハイパーAW)+被覆材*1	呼び径200以下用	φ362mm以下(350以下)	PS060WL-0935	
サイフォン式雨水排水システム用高性能ポリエチレン管(雨水ハイパーRD)+被覆材*1				
ポリエチレン管*2	呼び径75以下	φ160mm以下(150以下)	PS060WL-1165	

- *1. 呼び径200以下用の場合、管外面には被覆材(グラスウール32K以上 厚さ40mm以下)を使用。
 - *2. ポリエチレン管対象規格：JWWA K 144, PWA001, PWA005, PWA011 (SDR11 (外径÷肉厚=11)規格品に限る)、PTCK03, JPK001, JIS K 6762
- ◎令8区画には使用できません。

中空壁(厚100mm以上)

貫通配管種	貫通開口寸法(外径+24mm以下)	国土交通大臣認定番号	
給水用高密度ポリエチレン管(エスロハイパーAW・雨水ハイパーRD)+被覆材* サイフォン式雨水排水システム用高性能ポリエチレン管(雨水ハイパーRD)+被覆材*	呼び径200以下用	φ320mm以下	PS060WL-0817

*管外面には被覆材(グラスウール 32K以上、厚さ40mm以下)を使用。

片壁(厚42mm以上)

貫通配管種	貫通開口寸法(外径+24mm以下)	国土交通大臣認定番号	
給水用高密度ポリエチレン管(エスロハイパーAW・雨水ハイパーRD)+被覆材* サイフォン式雨水排水システム用高性能ポリエチレン管(雨水ハイパーRD)+被覆材*	呼び径200以下用	φ320mm以下	PS060WL-0816-1

*管外面には被覆材(グラスウール 32K以上、厚さ40mm以下)を使用。

適用範囲 クウチョウハイパーCH

床

ALC・コンクリート(厚100mm以上)

貫通配管種		開口寸法	国土交通大臣認定番号
空調配管用高性能ポリエチレン管 (クウチョウハイパー CH)	呼び径200以下用	φ340mm以下	PS060FL-0796

◎管外面には被覆材(グラスウール32K以上、厚さ40mm以下)を使用。

壁

ALC・コンクリート(厚100mm以上)

貫通配管種		開口寸法	国土交通大臣認定番号
空調配管用高性能ポリエチレン管 (クウチョウハイパー CH)	呼び径200以下用	φ340mm以下	PS060WL-0794

◎管外面には被覆材(グラスウール32K以上、厚さ40mm以下)を使用。

中空壁(厚100mm以上)

貫通配管種		貫通開口寸法(外径+24mm以下)	国土交通大臣認定番号
空調配管用高性能ポリエチレン管 (クウチョウハイパー CH)	呼び径200以下用	φ320mm以下	PS060WL-0795

◎管外面には被覆材(グラスウール32K以上、厚さ40mm以下)を使用。

片壁(厚42mm以上)

貫通配管種		貫通開口寸法(外径+24mm以下)	国土交通大臣認定番号
空調配管用高性能ポリエチレン管 (クウチョウハイパー CH)	呼び径200以下用	φ320mm以下	PS060WL-0793-1

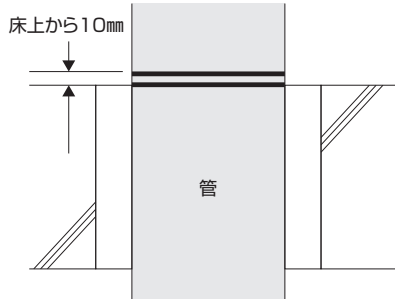
◎管外面には被覆材(グラスウール32K以上、厚さ40mm以下)を使用。

1. 開口部の設置

- エスロハイパーAW、雨水ハイパーRD、VP管等が貫通する場所に配管サイズに応じて適正な占積率となるよう開口部を設けます。

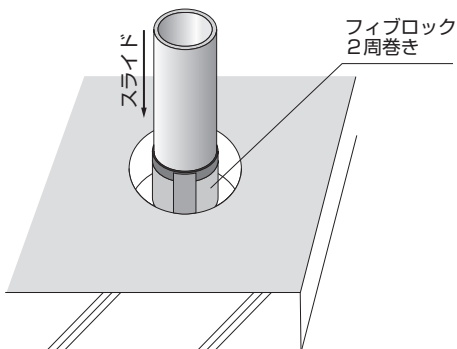
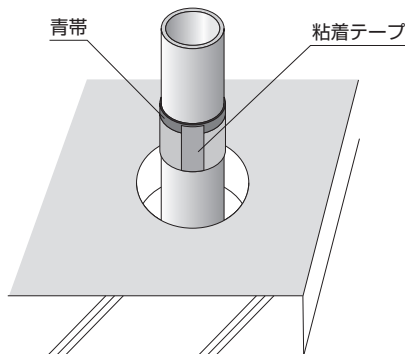
2. フィブロック区画貫通用テープの位置決め

- 現場にて採寸し、配管後に管の床面と床面から10mmに位置する部分の2か所に印をつけます。(この位置にテープを巻き付けます。)

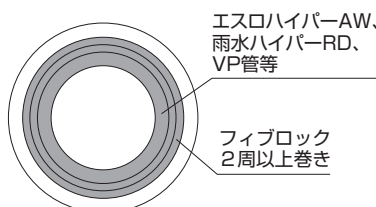


3. フィブロックの巻き付け

- 表面の埃・汚れを除去します。
- エスロハイパーAW、雨水ハイパーRD、VP管等の上から2周以上巻き付けるのに可能な長さにフィブロックをカットします。(継ぎ足して使用することもできます。)
- 青帯部分が施工後確認できるように、フィブロックを管に巻き付け、粘着テープで固定します。(フィブロックの端部は突き付け・オーバーラップのどちらでも施工が可能です。) オーバーラップする際はすき間の無いようご注意ください。
- 青帯が床面から数mm~10mm以下のみ出し量となるようにフィブロックをスライドさせてください。

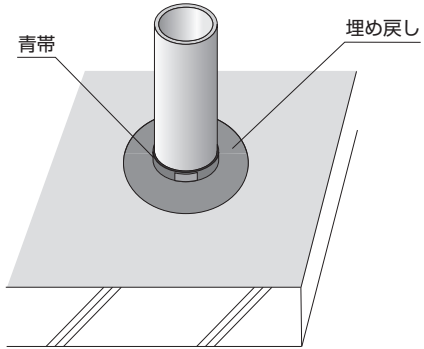


◆ フィブロックの巻き付け状態



4. モルタル充填

- 管と開口部の隙間をモルタルで充填します。



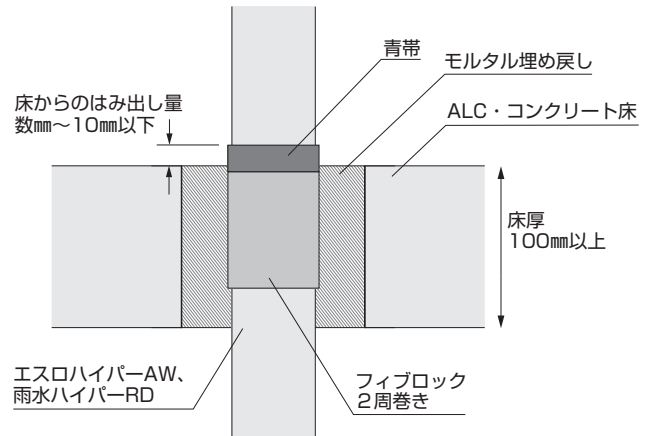
ポイント

- ※フィブロックの青帯部分が床面から数mm~10mm以下出ていることを確認してください。

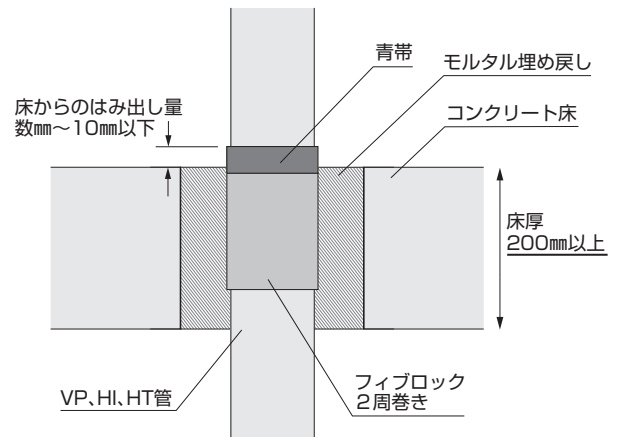
◎ 施工状態

【ALC・コンクリート床の場合】

- エスロハイパーAW、雨水ハイパーRD



- VP、HI、HT管

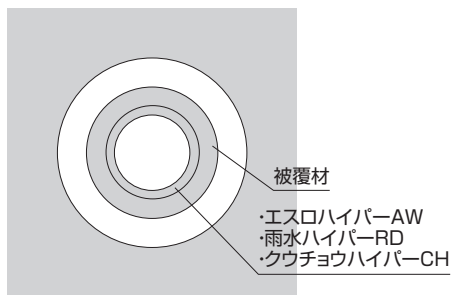


ポイント

- ※フィブロックの青帯部分は床面から数mm~10mm以下出ていることを確認してください。
- ※フィブロックは2周以上巻きつけてください。

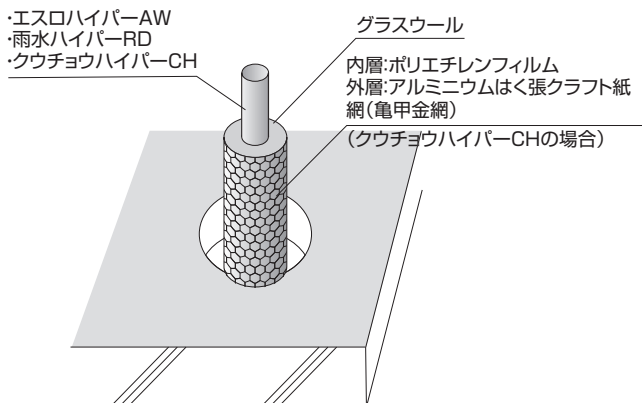
1. 開口部の設置

- エスロハイパーAW、雨水ハイパーRD、クウチョウハイパーCH管及び被覆材が貫通する場所に配管サイズに応じて適正な占積率となるよう開口部を設けます。



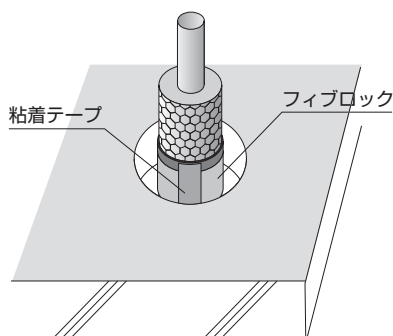
2. 被覆材の取付

- 管外面に被覆材(グラスウール)を巻き付ける。(グラスウールは筒状のものを使用しても良い。密度は32K以上のものを使用する。また、板状のグラスウールを巻く際は0.5mm以上の鉄線を使用すること。)
- クウチョウハイパーCHの場合グラスウールの上から内層:ポリエチレンフィルム外層:アルミニウムはく張クラフト紙を巻く。その上から網(亀甲金網)を巻き固定する。



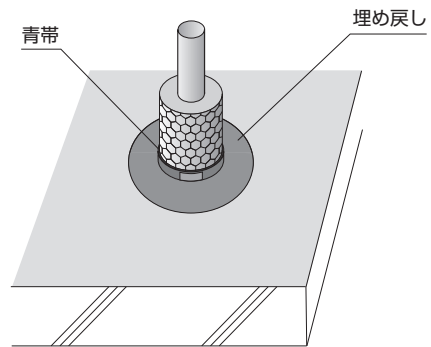
3. フィブロックの巻き付け

- 表面の埃・汚れを除去します。
- 被覆材の上から1周巻き付けるのに可能な長さにフィブロックをカットします。
- 青帯部分が施工後確認できるように、フィブロックを巻き付け、粘着テープで固定します。(フィブロックの端部は突き付け・オーバーラップのどちらでも施工が可能です。)オーバーラップする際はすき間の無いようにご注意ください。
- 青帯が床面から規定値以下のはみ出し量となるようにフィブロックを設置する。



4. モルタル充填

- 管+被覆材と開口部の隙間をモルタルで充填します。

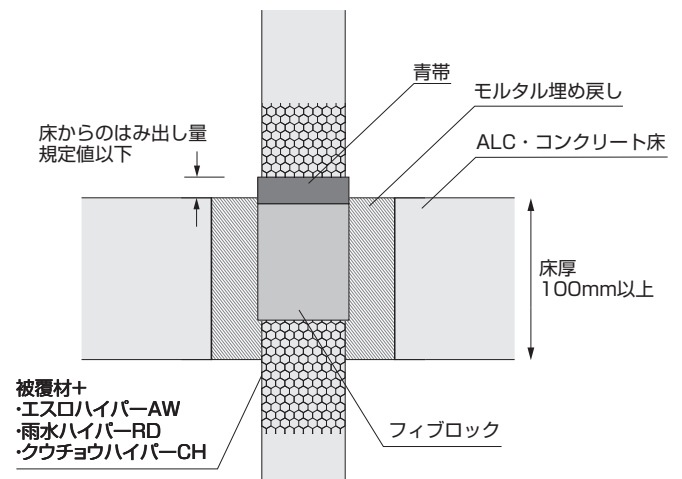


ポイント

- ※ フィブロックの青帯部分が床面から規定値以下出ていることを確認してください。
- エスロハイパーAW・雨水ハイパーRD: 5mm~15mm以下
- クウチョウハイパーCH: 数mm~10mm以下

◎ 施工状態

[ALC・コンクリート床の場合]

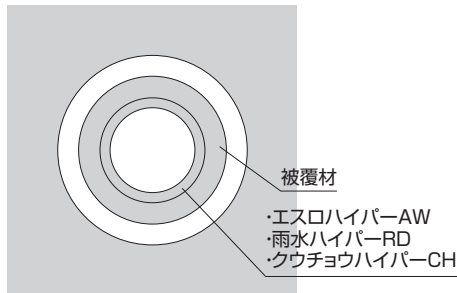


ポイント

- ※ フィブロックの青帯部分は床面側に規定値以下出ていることを確認してください。
- エスロハイパーAW・雨水ハイパーRD: 5mm~15mm以下
- クウチョウハイパーCH: 数mm~10mm以下

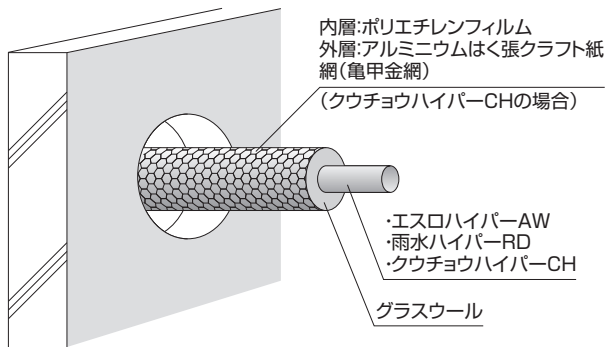
1. 開口部の設置

- エスロハイパーAW、雨水ハイパーRD、クウチョウハイパーCH管及び被覆材が貫通する場所に配管サイズに応じて適正な占積率となるよう開口部を設けます。



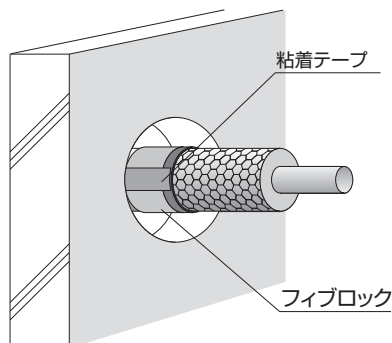
2. 被覆材の取付

- 管外面に被覆材(グラスウール)を巻き付ける。
(グラスウールは筒状のものを使用しても良い。密度は32K以上のものを使用する。また、板状のグラスウールを巻く際は0.5mm以上の鉄線を使用すること。)
- クウチョウハイパーCHの場合はグラスウールの上から内層:ポリエチレンフィルム外層:アルミニウムはく張クラフト紙を巻く。
その上から網(亀甲金網)を巻き固定する。



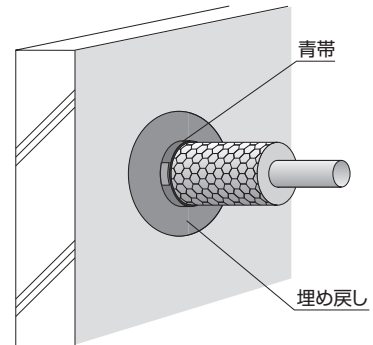
3. フィブロックの巻き付け

- 表面の埃・汚れを除去します。
- 被覆材の上から1周巻き付けるのに可能な長さにフィブロックをカットします。
- 青帯部分が施工後確認できるように、フィブロックを巻き付け、粘着テープで固定します。(フィブロックの端部は突き付け・オーバーラップのどちらでも施工が可能です。) オーバーラップする際はすき間の無いようご注意ください。
- 青帯が壁面から数mm~10mm以下のみ出し量となるようにフィブロックを設置する。



4. モルタル充填

- 管+被覆材と開口部の隙間をモルタルで充填します。

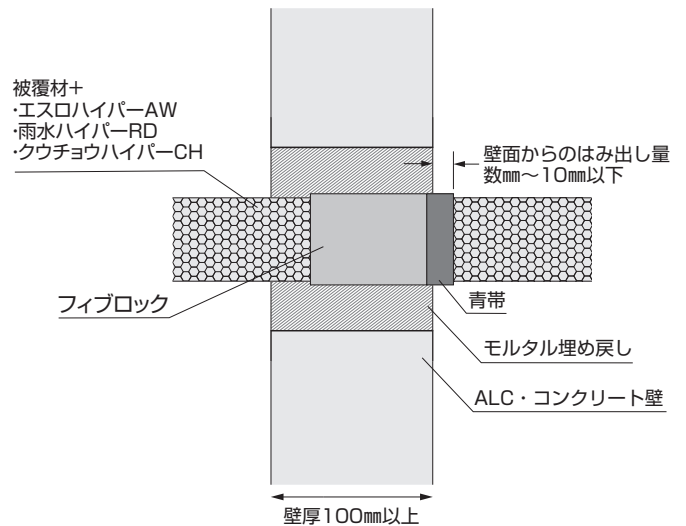


ポイント

※フィブロックの青帯部分が壁から数mm~10mm以下出ていることを確認してください。

◎施工状態

【ALC、コンクリートの場合】

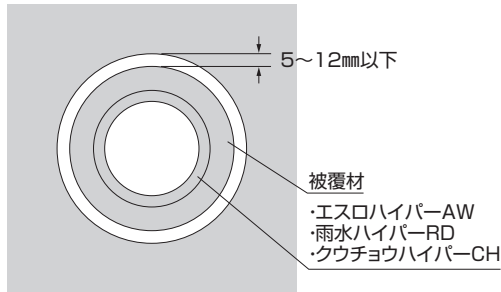


ポイント

※フィブロックの青帯は壁のどちら側にはみ出してもかまいません。

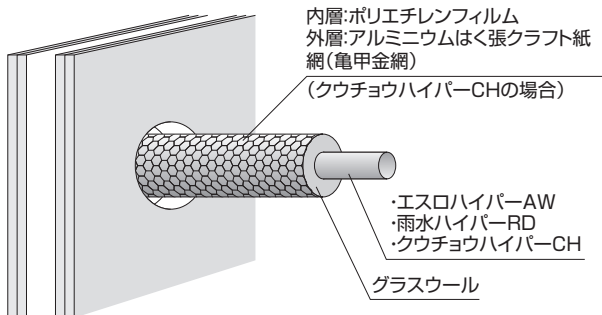
1. 開口部の設置

- エスロハイパーAW、雨水ハイパーRD、クウチョウハイパーCH管及び被覆材が貫通する場所に配管サイズに応じて適正な占積率となるよう開口部を設けます。
- 貫通する管、保温材厚との隙間は5mm～12mm以内とする。



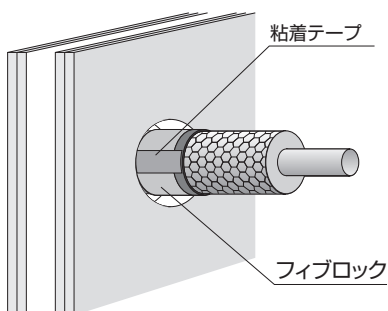
2. 被覆材の取付

- 管外面に被覆材(グラスウール)を巻き付ける。
(グラスウールは筒状のものを使用しても良い。密度は32K以上のものを使用する。また、板状のグラスウールを巻く際0.5mm以上の鉄線を使用すること。)
- クウチョウハイパーCHの場合はグラスウールの上から内層:ポリエチレンフィルム外層:アルミニウムはく張クラフト紙を巻く。その上から網(亀甲金網)を巻き固定する。



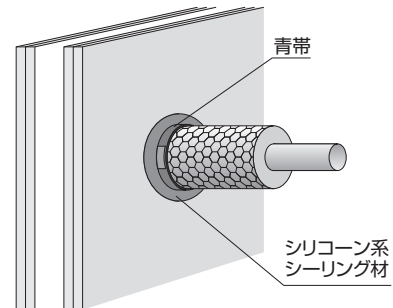
3. フィブロックの巻き付け

- 表面の埃・汚れを除去します。
- 被覆材の上から1周巻き付けるのに可能な長さにフィブロックをカットします。
- 青帯部分が施工後確認できるように、フィブロックを巻き付け、粘着テープで固定します。(フィブロックの端部は突き付け・オーバーラップのどちらでも施工が可能です。)オーバーラップする際はすき間の無いようにご注意ください。
- 青帯が壁面から5mm～15mm以下のはみ出し量となるようにフィブロックを設置する。



4. 開口部のシーリング処理

- 管+被覆材と開口部の隙間をシリコン系シーリング材にて壁の表裏両面に充填します。



● 使用可能なシーリング材

建築用シーリング材(JIS A 5758)
シリコン系

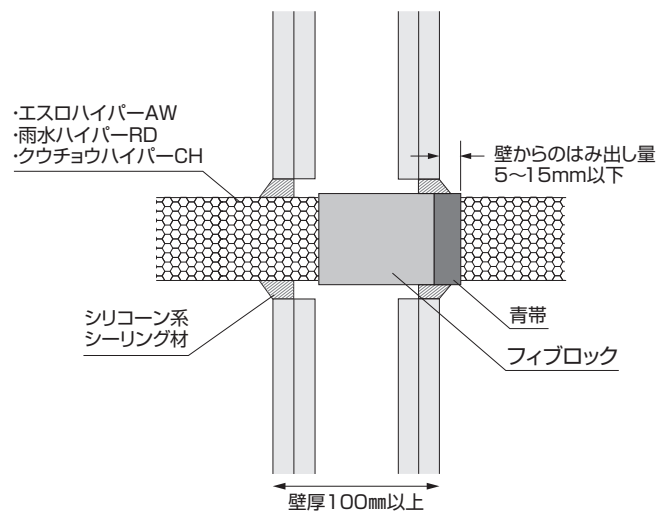
※推奨品:セキスイシリコンシーラント

ポイント

※フィブロックの青帯部分が壁から5mm～15mm以下出ていることを確認してください。

◎ 施工状態

【中空壁の場合】

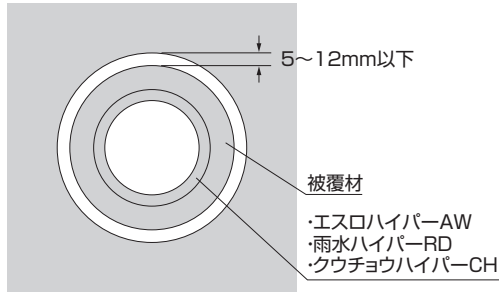


ポイント

※フィブロックの青帯は壁のどちら側にはみ出してもかまいません。

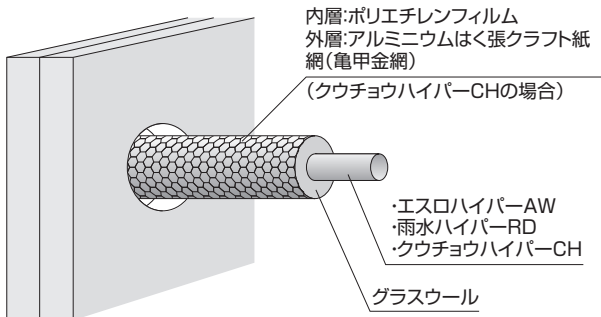
1. 開口部の設置

- エスロハイパーAW、雨水ハイパーRD、クウチョウハイパーCH管及び被覆材が貫通する場所に配管サイズに応じて適正な占積率となるよう開口部を設けます。
- 貫通する管、保温材厚との隙間は5mm～12mm以内とする。



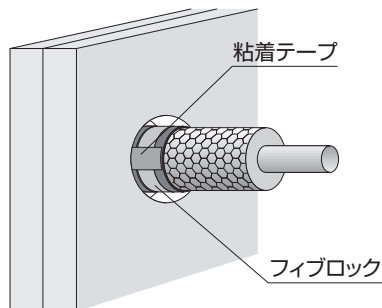
2. 被覆材の取付

- 管外面に被覆材(グラスウール)を巻き付ける。
(グラスウールは筒状のものを使用しても良い。密度は32K以上のものを使用する。また、板状のグラスウールを巻く際は0.5mm以上の鉄線を使用すること。)
- クウチョウハイパーCHの場合はグラスウールの上から内層:ポリエチレンフィルム外層:アルミニウムはく張クラフト紙網(亀甲金網)を巻く。
その上から網(亀甲金網)を巻き固定する。



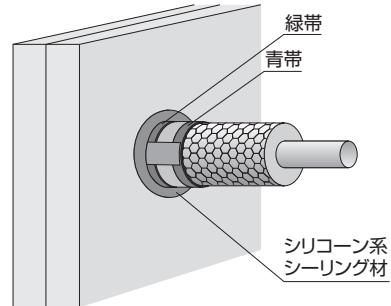
3. フィブロックの巻き付け

- 表面の埃・汚れを除去します。
- 被覆材の上から1周巻き付けるのに可能な長さにフィブロックをカットします。
- 緑帯部分が施工後確認できるように、フィブロックを巻き付け、粘着テープで固定します。(フィブロックの端部は突き付け・オーバーラップのどちらでも施工が可能です。)オーバーラップする際はすき間の無いようにご注意ください。
- 緑帯がある側が壁面から20mm～29mm以下のはみ出し量となるようにフィブロックを設置する。



4. 開口部のシーリング処理

- 管+被覆材と開口部の隙間をシリコン系シーリング材にて壁の表裏両面に充填します。



●使用可能なシーリング材

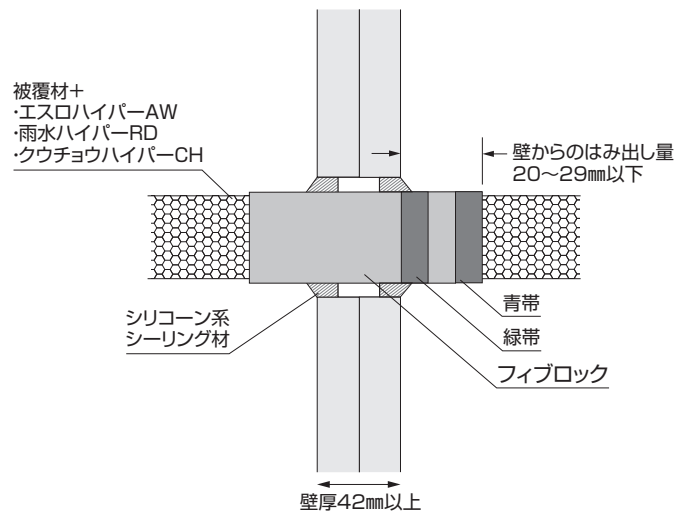
建築用シーリング材(JIS A 5758)
シリコン系
※推奨品:セキスイシリコンシーラント

ポイント

※フィブロックの緑帯部分が壁から20mm～29mm以下出ていることを確認してください。

◎施工状態

[片壁の場合]



ポイント

※フィブロックの緑帯は壁のどちら側にはみ出してもかまいません。

⚠ 注意事項

- フィブロックの用途、使用条件の詳細については各認定書・評定書、カタログをご確認ください。
- 区画貫通措置以外の目的には使用しないでください。
- フィブロックの幅は規定の寸法となっていますので、幅を変えて使用しないでください。
- 壁用、床用の条件があるものは、用途に合わせてご使用ください。
- フィブロックの帯は壁面及び床スラブ面より規程の長さ以下出すようにしてください。
- 区画貫通部以外の配管露出部に使用しても効力を発揮しません。
- 防水機能はありません。必要な場合には別途、防水処理を行ってください。
- 必要に応じて、手袋や保護めがね等適切な保護具を使用してください。
- 水濡れや直射日光、高温下は避けて運搬・保管してください。
- 紫外線や水、薬品等のかかるところ、高温多湿の環境下、結露する場所では使用しないでください。
- 製品に局所的な荷重が加わると、潰れなどの変形や破れの恐れがあるため、保管や輸送の際はご注意ください。
- 残材や使用後の廃材の処分は、法令及び地方自治体の条例に従ってください。
- 防火区画貫通について不明な点は、所轄の行政機関へご確認ください。

製造元 **積水化学工業株式会社**

耐火材料事業部

<https://www.sekisui.co.jp/fp/>



販売元 **積水マテリアルソリューションズ株式会社**

耐火資材営業所

〒103-0023 東京都中央区日本橋本町4-3-6

TEL 03(6744)5806 FAX 03(6744)5807

●お問い合わせは上記連絡先をお願いいたします。

*本製品は改良のため予告なく仕様変更する場合があります。

ツールコード

No. 07361

(FP061T)
2024. 9. TX