

遮音シート コンセントボックス用

防火区画に使用される場合は、P41~42をご参照ください。



鋼製 / 樹脂製のコンセントボックスで 無開口壁と同等の遮音性能を実現できます。

- 最大6個口のコンセントボックスにご使用いただけます。
- 防火区画非該当の壁に樹脂製コンセントボックスを使用される際の遮音材としてもご使用いただけます。
※防火区画の場合は鋼製コンセントボックスのみに限られます。
- 高性能遮音壁、片壁での遮音性能確認済みです。(JIS A 1416)

製品仕様

品名	品番	キット内容				梱包単位	
		遮音シート(ボックス用)		遮音テープ(塗代カバー用)		個包装	外箱(段ボール)
		サイズ(幅×長さ)	入数	サイズ(幅×長さ)	入数		
遮音シート コンセントボックス用	TBCN001	120mm×1,550mm	1巻	10mm×1,550mm	3巻	1キット/箱	6キット/ケース



意外と知られていませんが…
コンセントボックスからも音はすり抜けている。

遮音性能 音響透過損失測定結果(TLD値)

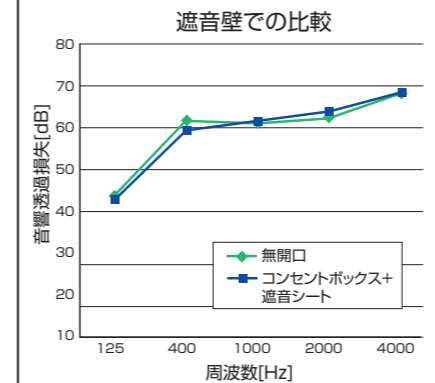
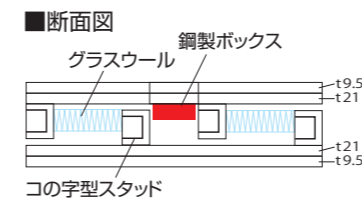
鋼製 / 樹脂製4個口のコンセントボックスに本措置を講じた結果、無開口壁と同等の遮音性能が確認されました。

*JIS A1416による測定：一般財団法人建材試験センター

1. 遮音壁(千鳥間仕切壁)の場合

1. 鋼製4個口のコンセントボックスに本措置を講じた場合、下記仕様の無開口壁の遮音性能とほぼ同等であることを確認いたしました。

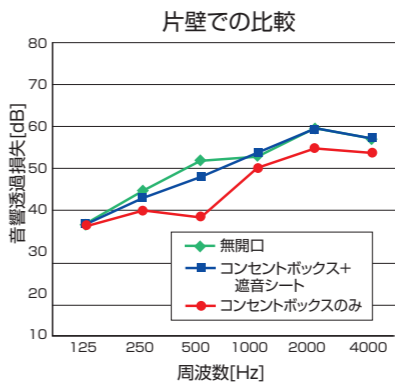
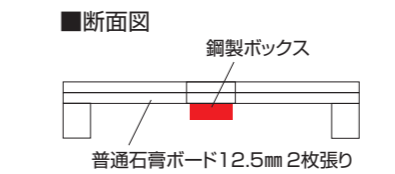
試験体仕様 試験壁：千鳥間仕切壁 壁厚：136mm CBOX：鋼製4個口のコンセントボックス 試験体サイズ：3680mm×2730mm
--



2. 片壁の場合

2. 鋼製4個口のコンセントボックスに本措置を講じた場合、下記仕様の無開口壁の遮音性能とほぼ同等であることを確認いたしました。

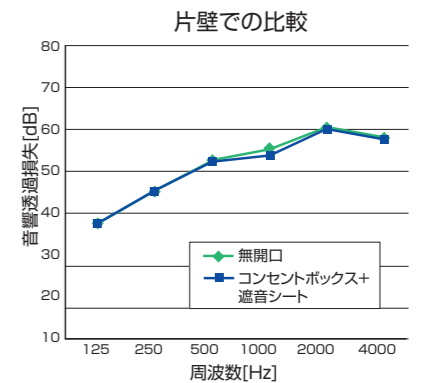
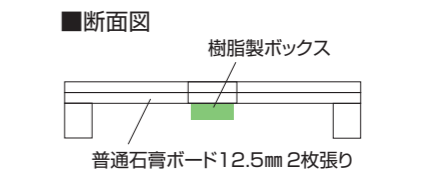
試験体仕様 試験壁：片側普通石膏ボード12.5mm 2枚張り CBOX：鋼製4個口のコンセントボックス 試験体サイズ：1760mm×1760mm
--



3. 片壁の場合(樹脂製コンセントボックス)

3. 樹脂製4個口のコンセントボックスに本措置を講じた場合、下記仕様の無開口壁の遮音性能とほぼ同等であることを確認いたしました。

試験体仕様 試験壁：片側普通石膏ボード12.5mm 2枚張り CBOX：樹脂製4個口のコンセントボックス 試験体サイズ：1760mm×1760mm

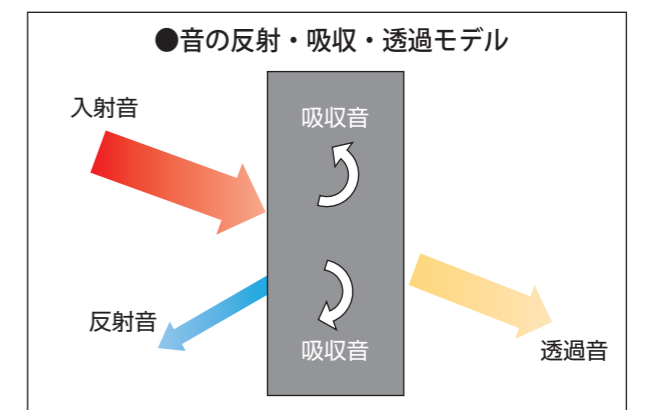


メモ 遮音性能について

メモ① 音の基礎
 壁に入射した音(入射音)は透過音、吸収音、反射音に分けることができます。(右図)
 遮音性能は音の透過のしにくさ「透過損失」という言葉で表されます。

メモ② 遮音と吸音の定義
 遮音…音を透過しないこと。部屋の音を外に出さないこと。(部材：遮音シート、せっこうボードなど)
 吸音…音を反射しないこと。部屋の反響を抑えること。(部材：ロックウール、グラスウールなど)

メモ③ 吸音性能と遮音性能の混同に注意
 壁に入射した音は反射、透過または吸収します。壁が音を反射しないこと、すなわち吸音するということは、入射した音の多くが吸収または透過するという意味になります。音が透過すると遮音性能は低くなるので、吸音率が大きいということだけでは、遮音能力が高いという意味にはなりません。したがってグラスウール等の吸音材のみを使用しても、室外への音を防止する遮音性能はほとんど高くない点にご注意ください。



遮音シート コンセントボックス用

国土交通大臣認定品
PS060WL-0750、PS060WL-0751、PS045WL-0752



コンセントボックス部の耐火遮音処理が可能に。

●準耐火構造45分の壁にもご使用いただけます。

ボックス塗代部

遮音テープ(10mm幅)を塗代に貼付

※小判型の場合の貼付例

セキスイ耐火パテ
PF管テープ
PF管シート

固定金具・ビス等

PF/CD管貫通部

ボックス背面部

遮音シート(120mm幅)を背面に貼付

PS060WL-0751
PS045WL-0752
PF管テープ(TBCZ014)をPF/CD管へ、3本までとも巻き可

※防火区画を貫通する場合は、鋼製コンセントボックスを使用してください。
※「セキスイ耐火パテ(NCJM001)」(P.19参照)以外は使用しないでください。
※ファイブロックNEOでも耐火遮音処理が可能です。(P.16参照)

必要製品



品名	品番
遮音シート コンセントボックス用	TBCN001
PF管テープ	TBCZ014
PF管シート	SBCZ001
★PF管シートS100	SBCZ101
★PF管シートS150	SBCZ102
セキスイ耐火パテ	NCJM001

★スリット(切れ目)が入りハサミやカッターが不要です。

備考

本認定は国土交通大臣認定の制度に伴い、ケーブルが壁面を貫通した状態の試験に基づく認定となっています。スイッチカバーをつけた状態では区画貫通として扱われませんが、この状態の耐火性能は確認してあります。尚、ご使用の際には事前に所轄の行政機関へご確認をお願い致します。

適用範囲 (鋼製コンセントボックス限定)

国土交通大臣認定番号	PS060WL-0750	PS060WL-0751	PS045WL-0752
壁の仕様 (国土交通大臣が指定もしくは認定した壁)	①中空壁(両面強化石膏ボード重ね張り(準耐火構造)) ②耐火構造60分の壁		準耐火45分壁
開口寸法	厚さ 115mm以上	100mm以上	94mm以上
コンセントボックス部	284×92mm以下		
電線管貫通部	φ110mm以下		
アウトレットボックス (コンセントボックス)	寸法	320(±4)×117(±4)×54(±4)mm以下 (1~6個用)	182(±4)×117(±4)×44(±4)mm以下 (1~3個用)
合成樹脂製 可とう電線管	規格	JIS C 8411	
	種類	PF管・CD管	
	サイズ	呼び径28(外径36.5mm)以下	呼び径22(外径30.5mm)以下
ケーブル	導体(又は芯線)の断面積	22mm ² 以下(1本あたり)	

●防火区画の耐火遮音処理の場合は、樹脂製コンセントボックスは使用しないでください。

標準施工方法

1

120mm幅シートを取り出し、コンセントボックスの幅に切って背面に貼り付けます。

2

4×4浅型の場合は、上下10mm程度折り返してください。

3

塗代カバーの長さに応じて10mmテープを切断します。

4

塗代カバーのビス穴を塞がないように注意し、四周にテープを貼り付けます。

5

テープが不足した場合は、隙間が出ないように巻き足してください。

6

最後にボックス支持材を取り付けます。シートの上からビスでコンセントボックスに固定してください。

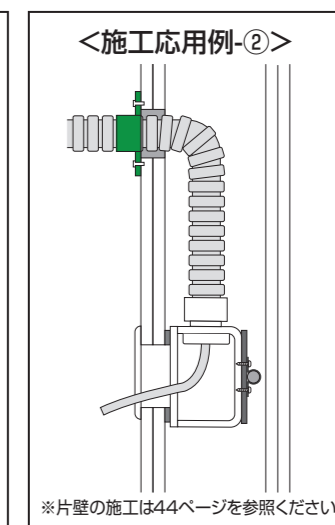
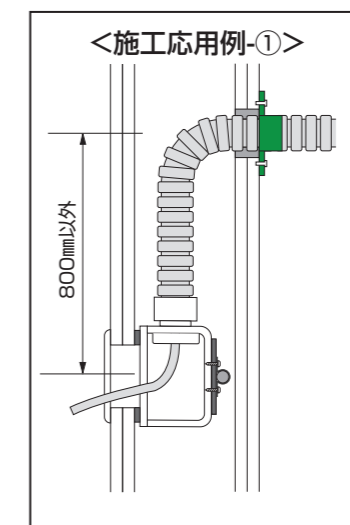
※1. 支持材を使用しない場合もコンセントボックス背面に貼り付けた遮音シートはビス等で固定してください。
※2. 塗代カバーと壁の隙間が出来ないようにコンセントボックスを設置してください。(遮音性能上)

施工箇所目安

コンセントボックスサイズ	箇所数
4×4浅・深型	10
大型四角浅型	8
1個用	10
2個用	8
3個用	7
4個用	5
5個用	5
6個用	4

Q&A

No.	施工応用例①に関する質問
1	<p>コンセントボックスと電線管が、壁を貫通する開口部の距離が800mm以外の場合には、本認定は適用可能でしょうか？</p> <p>回答</p> <p>認定の施工方法とは異なりますが、耐火性能を確認しております。ご使用の際には事前に所轄の行政機関へご確認をお願い致します。</p>
2	<p>施工応用例②に関する質問</p> <p>施工応用例のように、電線管が貫通する壁側にコンセントボックスを設置する場合に本認定は適用可能でしょうか？</p> <p>回答</p> <p>認定の施工方法とは異なりますが、耐火性能を確認しております。ご使用の際には事前に所轄の行政機関へご確認をお願い致します。</p>



※片壁の施工は44ページを参照ください。