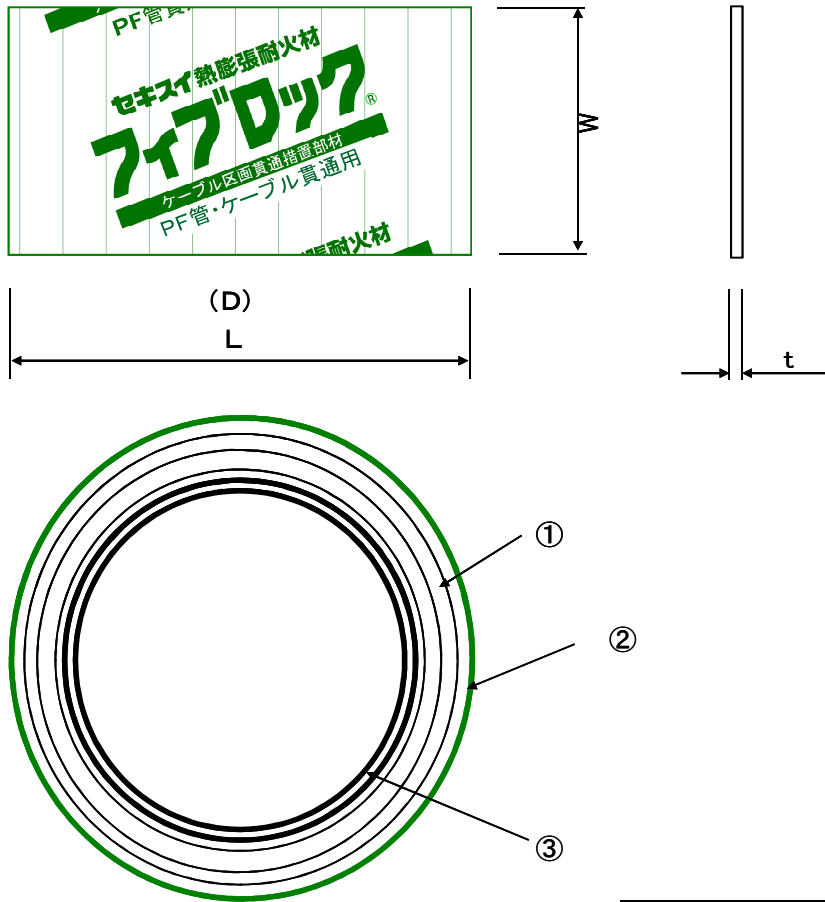


品名	ファイブロック ケーブル区画貫通措置部材 PF管・ケーブル貫通用 PF管テープ
----	--



No.	部品名称	材質
①	FPシート	熱膨張性耐火材
②	基材	ALGC(印刷有)
③	紙管	紙(離型処理)

品名	単位:mm			
	W	t	L(m)	(D)
PF管テープ	50	2.45	2	113

(注) 製品寸法の(D)は概略寸法を示す。

品名	ファイブロック ケーブル区画貫通措置部材 PF管・ケーブル貫通用 PF管テープ	図番	FB-026
製図	積水化学工業株式会社	年月日	2013.11.05