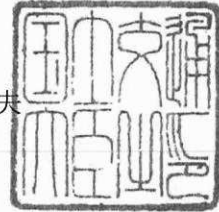


認定書

国住参建第 3243 号
令和 4 年 11 月 17 日

積水化学工業株式会社
代表取締役社長 加藤 敬太 様

国土交通大臣 齊藤 鉄夫



下記の構造方法等については、建築基準法第 68 条の 25 第 1 項（同法第 88 条第 1 項において準用する場合を含む。）の規定に基づき、同法施行令第 129 条の 2 の 4 第 1 項第七号ハ（防火区画貫通部 1 時間遮炎性能）の規定に適合するものであることを認める。

記

1. 認定番号
PS060WL-1173-1
2. 認定をした構造方法等の名称
ケーブル・電線管／アルミニウムはく張ガラスクロス・黒鉛含有ゴムシート
両面張アルミニウムはく張ガラスクロス／壁準耐火構造／貫通部分
3. 認定をした構造方法等の内容
別添の通り

（注意）この認定書は、大切に保存しておいてください。

1. 構造名：

ケーブル・電線管／アルミニウムはく張ガラスクロス・黒鉛含有ゴムシート両面張アルミニウムはく張ガラスクロス／壁準耐火構造／貫通部分

2. 寸法等の仕様：

寸法等の仕様を表1に示す。

表1 寸法等の仕様

項 目		仕 様	
開口部	開口A (アウトレットボックス側)	形状	矩形
		面積	0.0290m ² 以下 (290×100mm以下)
	開口B	形状	矩形又は円形
		面積	円形の場合 0.0095m ² 以下(φ110mm以下) 矩形の場合 0.0121m ² 以下(110×110mm以下)
占積率 (アウトレットボックス貫通孔の面積に対する ケーブル断面積の総合計の割合)		55.8%以下 (ただし、アウトレットボックス(4～6孔仕様)の場合、52.6%以下とする)	
貫通する壁の構造等		建築基準法施行令第112条第2項に掲げる基準に適合する壁構造(60分)又は建築基準法第2条第七号の規定に基づく壁構造(60分) 厚さ 100mm以上 (ただし、アウトレットボックス(4～6孔仕様)の場合、壁厚さ115mm以上とする)	

3. 主構成材料の仕様：

主構成材料の仕様を表2に、ケーブルの仕様を表3に示す。

表2 主構成材料の仕様

項目		仕様	
熱膨張性シート	材料	黒鉛含有ゴムシート両面張アルミニウムはく張ガラスクロス (粘着剤付；アクリル系又はウレタン系)	
	寸法	製品厚さ：3.98mm以上 幅：開口寸法+30mm以上	
	設置箇所	開口部被覆用(開口B側)	
	基材	材料	アルミニウムはく張ガラスクロス
		厚さ	0.09～0.25mm
	シート	材料	黒鉛含有ゴム
厚さ		3.8mm以上	
	組成 (質量%)	組成は企業秘密とさせていただきます	
カバー材	材料	アルミニウムはく張ガラスクロス	
	寸法	厚さ：0.09～0.25mm 長さ：((開口寸法+30mm)/√2)以上	
	使用方法	熱膨張性シート突出側端部におけるケーブル・配管との隙間塞ぎ	
充てん材	材料	仕様：あり又はなし ポリブテン系樹脂入無機質系充てん材：(1)又は(2)	
	設置箇所	開口A側 1) 端部付属品閉塞用 2) アウトレットボックス貫通孔の閉塞用 開口B側 3) 開口Bの閉塞用	
	(1)	セキスイ耐火パテ (NCJM001) 組成は企業秘密とさせていただきます	
	(2)	セキスイ耐火パテII (NCJM005) 組成は企業秘密とさせていただきます	
	使用量	必要に応じて、以下の通り使用 1) 端部付属品閉塞用：密に充てん(厚さ10mm以上) 2) アウトレットボックス貫通孔の閉塞用：適量 3) 開口Bの閉塞用：適量	
アウトレットボックス	材料	鋼製又は鋳鉄製	
	寸法	大きさ：320(±4)×117(±4)×54(±4)mm以下(1～6孔仕様) 厚さ：1.6mm以上	

表3 ケーブルの仕様

項目	仕様			
ケーブル(電線)	導体(又は芯線)の断面積	1本あたり 総合計	22mm ² 以下 177.5mm ² 以下(銅等の金属類)	
	総有機量	1.10kg/m以下		
	導体(又は芯線)の種類	銅、ガラス繊維、その他これらに類する不燃性の材質		
	絶縁体	ポリエチレン系	厚さ	1.2mm以下
		塩化ビニル系		
		ポリオレフィン系		
		ゴム系		
介在(円形に調整する充てん材)	紙、ジュート、又はポリプロピレン			
シース	ポリエチレン系	厚さ	1.5mm以下	
	塩化ビニル系			
	ポリオレフィン系			
	ゴム系			
電線管	材料	仕様：あり又はなし ①又は② ①合成樹脂製可とう電線管(JIS C 8411) ②合成樹脂製可とう管(さや管) 材質：ポリエチレン樹脂製		
	種類	CD管、PF管、さや管又は組合せ		
	寸法	φ36.5mm以下(呼び30以下)		
	端部附属品 (電線管を使用する場合)	材料	合成樹脂製可とう電線管用附属品(JIS C 8412)	
	種類	コネクタ(ABS系樹脂製)		
	寸法	呼び28以下		

4. 副構成材料の仕様：
副構成材料の仕様を表4に示す。

表4 副構成材料の仕様

項目		仕様	
開口A	塗代カバー	材料	鋼製又は鋳鉄製
		寸法	大きさ：322(±4)×120(±4)mm以下(ケーブル支持材取付枠1個用～6個用) 厚さ：1.6mm以上
	ケーブル支持材	材料	ABS系樹脂
		寸法	44×23mm以下
		個数	18個以下(ケーブル支持材取付枠1個あたり3個以下)
	ケーブル支持材取付枠	材料	鋼製又は鋳鉄製
		厚さ	1.4mm以上
		個数	6個以下
	化粧カバー	材料	①又は② ①ABS系樹脂 ②ステンレス鋼
		寸法	大きさ：300×120mm以下(ケーブル支持材取付枠1個用～6個用) 厚さ：2.0mm以下
	ボックス固定金具	材料	鋼製又は鋳鉄製
		厚さ	0.8mm以上
	留付材	材料	①～④：ねじ 材質：鋼製
		用途	①アウトレットボックス留付用 ②ケーブル支持材取付枠留付用 ③塗代カバー留付用 ④化粧カバー留付用
		寸法	①φ3.8×長さ8mm以上 ②φ3.8×長さ50mm以上 ③φ3.8×長さ10mm以上 ④φ3.3×長さ5mm以上

つづく

つづき

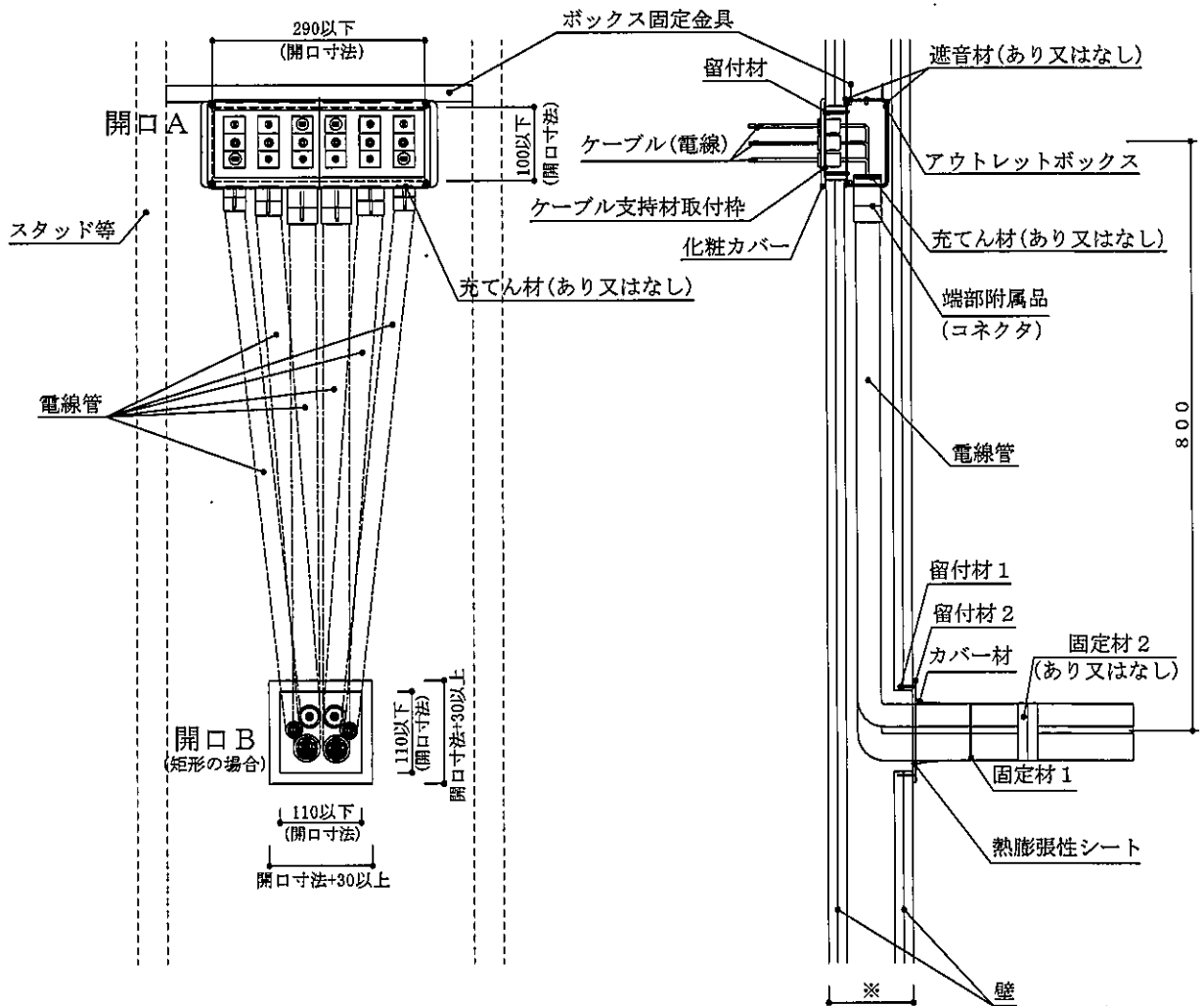
開口 A	遮音材	材料	仕様：あり(①、②又は③)又はなし ①不燃材料(平成12年建設省告示第1400号) ②黒鉛含有ブチルゴムシート裏張アルミニウムはく張ガラスクロス 黒鉛含有ブチルゴムの組成(質量%)： PF管シート(SBCZ001) 組成は企業秘密とさせていただきます ③ブチルゴムシート裏張アルミニウムはく張ガラスクロス ブチルゴムシートの組成(質量%)： 遮音シートコンセントボックス用(TBCN001) 組成は企業秘密とさせていただきます
		用途	1)アウトレットボックス背面側に使用(アウトレットボックスねじ孔等の閉塞材を兼ねる) 2)壁(躯体)と塗り代カバー部の間に使用
	補助材	材料	仕様：あり(①、②又は③)又はなし ①不燃材料(平成12年建設省告示第1400号) ②黒鉛含有ブチルゴムシート裏張アルミニウムはく張ガラスクロス (遮音材②と同じ) ③ブチルゴムシート裏張アルミニウムはく張ガラスクロス (遮音材③と同じ)
		用途	アウトレットボックスねじ孔等の閉塞材
開口 B	留付材1	材料	ねじ(鋼製)(化粧あり又はなし)
		寸法	呼び径4×長さ25mm以上
		留付間隔	4箇所以上
	留付材2	材料	ワッシャー(化粧あり又はなし)
		寸法	外径φ20mm以上×厚さ1mm以上
		留付間隔	4箇所以上
	固定材1 (カバー材用)	材料	被覆付金属線(被覆材あり又はなし) ①又は② ①鉄線 ②ステンレス鋼線
寸法		外径φ0.39mm以上	
固定箇所		カバー材の端部に巻き付ける	

つづく

つづき

開口 B	固定材2 (ケーブル・電線管用)	材料	仕様：あり(①、②又は③)又はなし ①結束バンド(樹脂製) ②絶縁テープ ③被覆付金属線(被覆材あり又はなし)(鉄線、ステンレス鋼線、銅線等)
		寸法	材料①幅26mm以下 材料②幅50mm以下 材料③外径φ0.39mm以上
		固定箇所	ケーブル・電線管をまとめる必要がある場合、ケーブル・電線管の外周に巻き付ける
	粘着テープ	材料	仕様：あり(①又は②)又はなし ①アルミニウムテープ ②アルミニウムガラスクロステープ
		幅	10mm以上
		使用方法	必要に応じて、カバー材の端部に使用

単位 mm



正面図

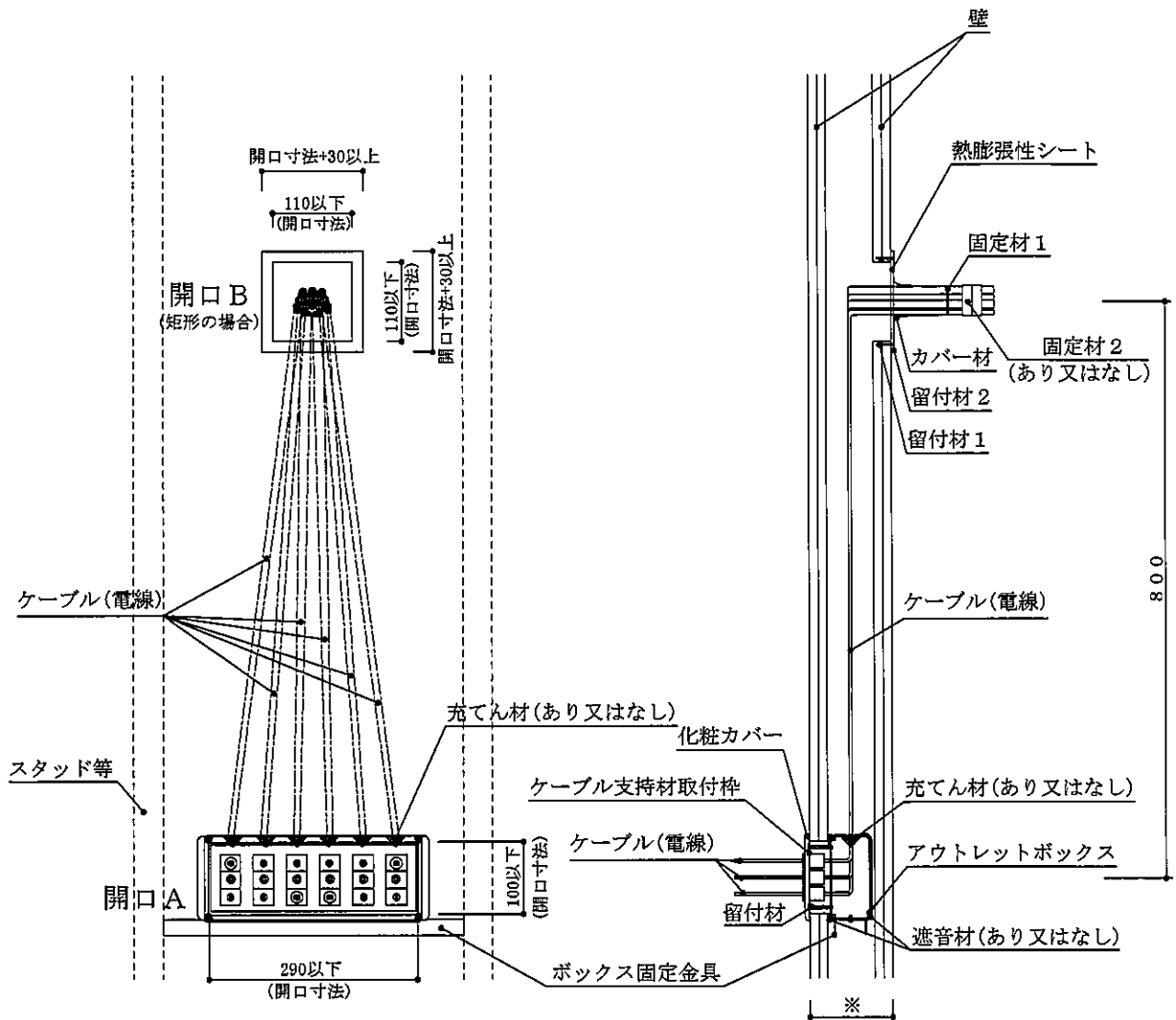
断面図

(アウトレットボックス正面側)

アウトレットボックスの下部に貫通部材を設置
(電線管を用いる場合)

図2 構造説明図(施工図)

単位 mm



※アウトレットボックス(4~6孔仕様)の場合、厚さ115mm以上
アウトレットボックス(1~3孔仕様)の場合、厚さ100mm以上

正面図

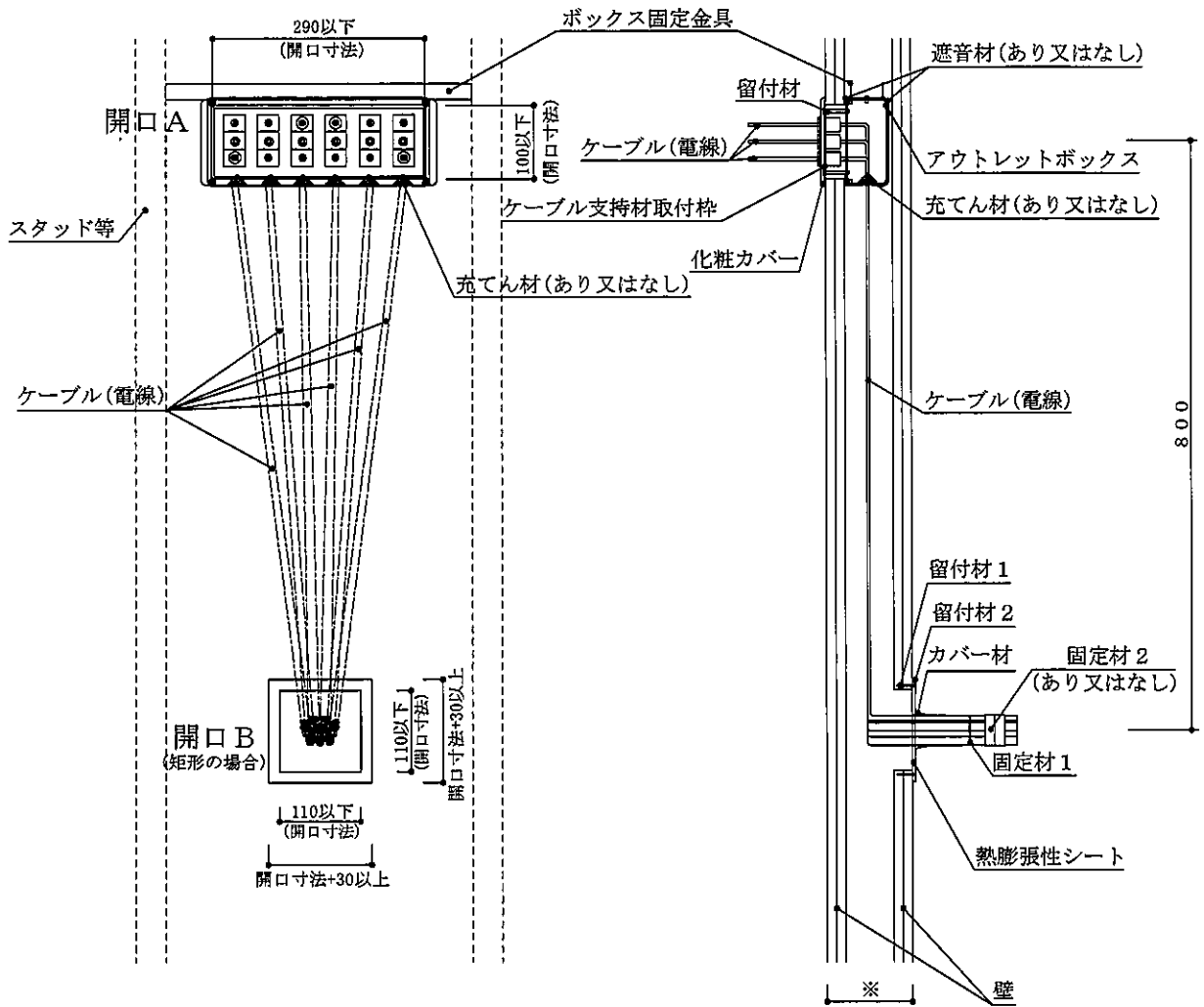
断面図

(アウトレットボックス正面側)

アウトレットボックスの上部に貫通部材を設置
(電線管を用いない場合)

図3 構造説明図(施工図)

単位 mm



※アウトレットボックス(4~6孔仕様)の場合、厚さ115mm以上
アウトレットボックス(1~3孔仕様)の場合、厚さ100mm以上

正面図

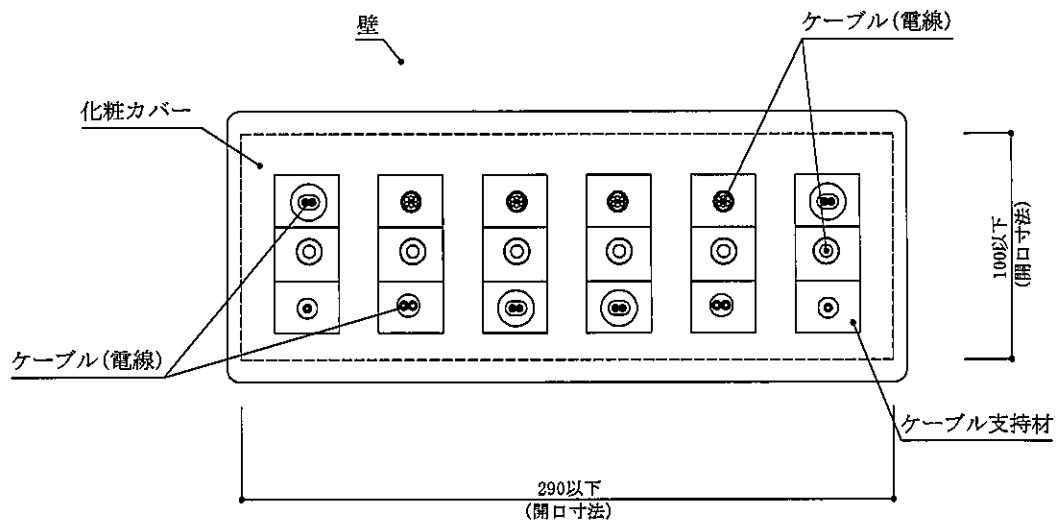
断面図

(アウトレットボックス正面側)

アウトレットボックスの下部に貫通部材を設置
(電線管を用いない場合)

図4 構造説明図(施工図)

単位 mm

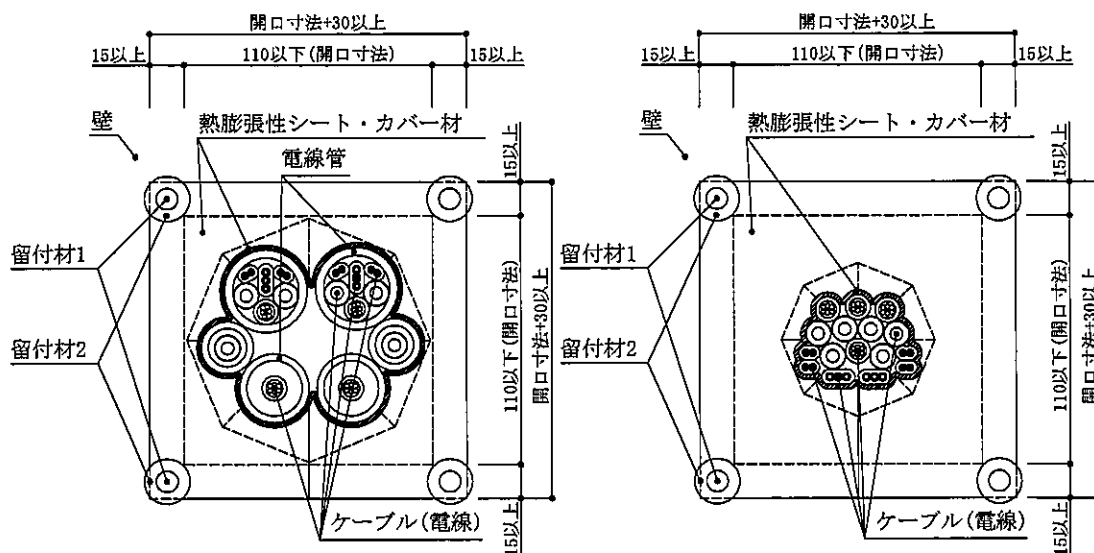


開口A正面図

(アウトレットボックス正面側)

図5 構造説明図(施工図)

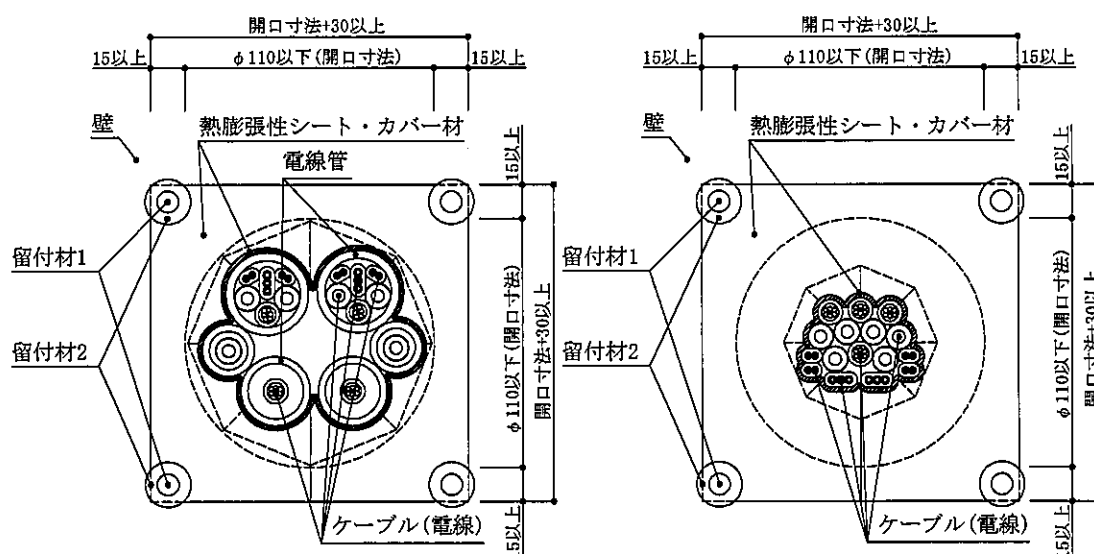
単位 mm



電線管を用いる場合
(電線管貫通部側)

電線管を用いない場合
(ケーブル(電線)貫通部側)

開口B正面図(矩形開口の場合)



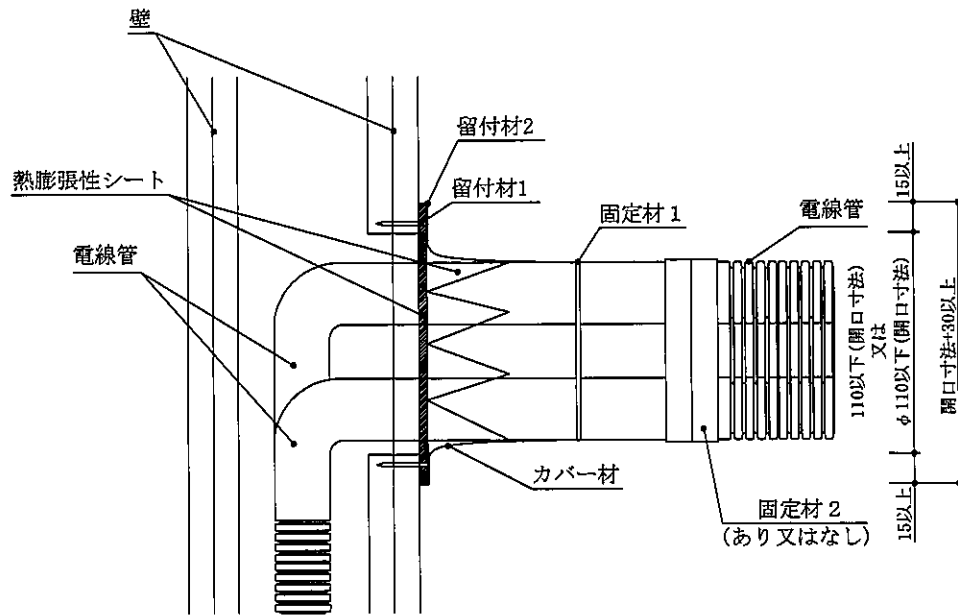
電線管を用いる場合
(電線管貫通部側)

電線管を用いない場合
(ケーブル(電線)貫通部側)

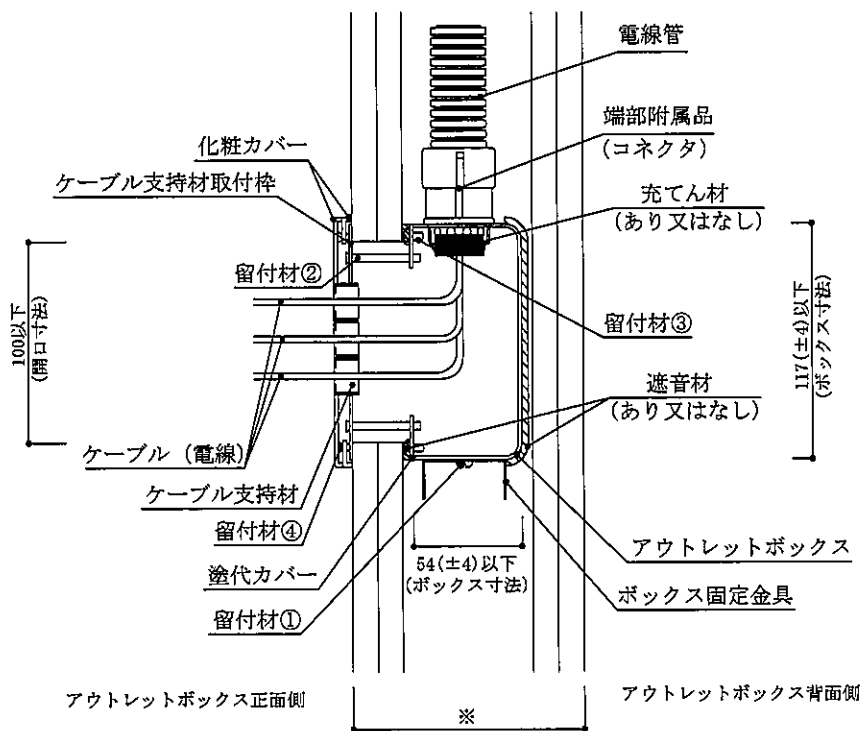
開口B正面図(円形開口の場合)

図6 構造説明図(施工図)

単位 mm



断面図(開口B)



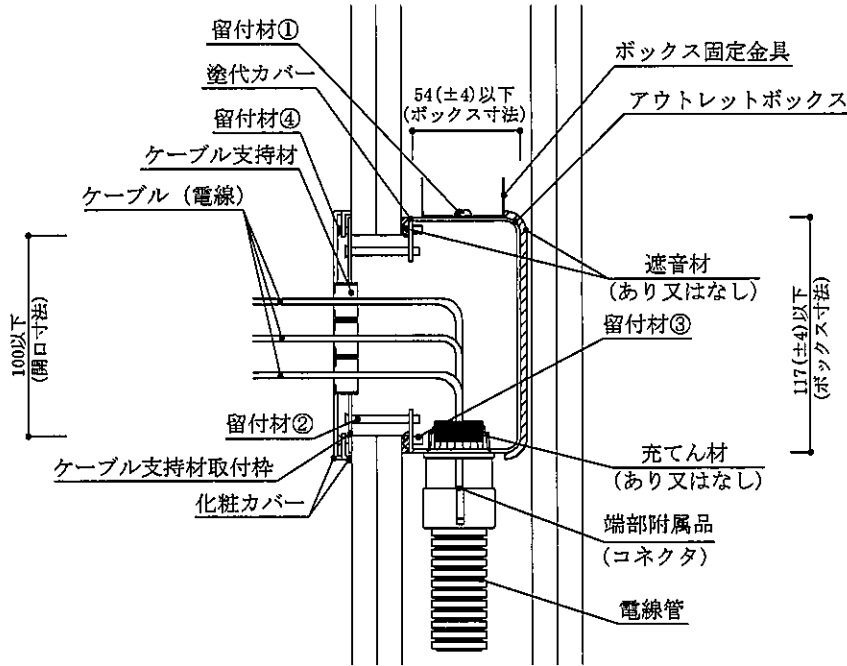
断面図(開口A)

※アウトレットボックス(4~6孔仕様)の場合、厚さ115mm以上
アウトレットボックス(1~3孔仕様)の場合、厚さ100mm以上

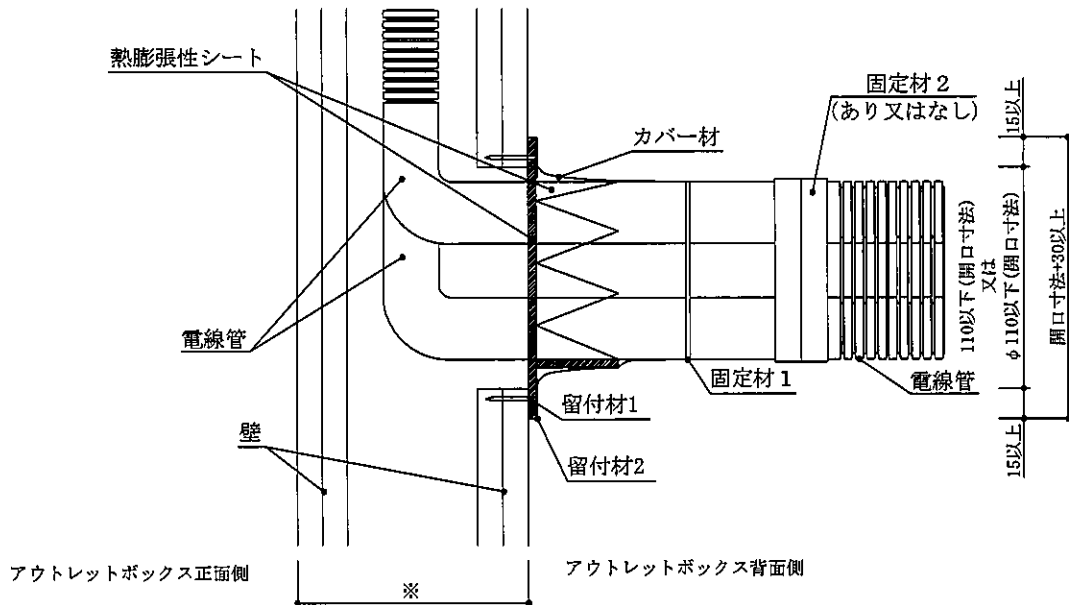
アウトレットボックスの上部に貫通部材を設置
(電線管を用いる場合)

図7 構造説明図(施工図)

単位 mm



断面図(開口A)



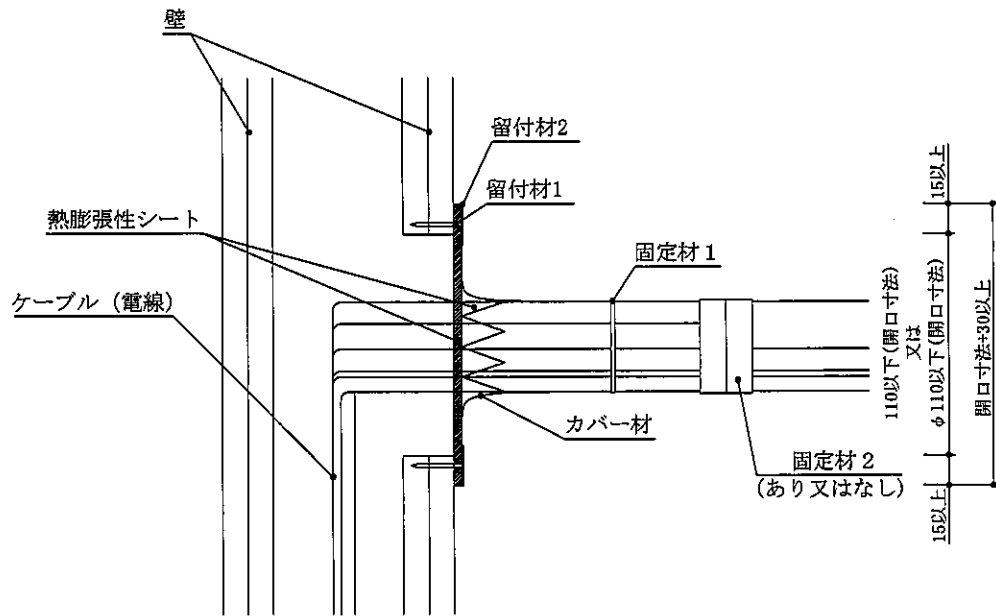
断面図(開口B)

※ アウトレットボックス(4~6孔仕様)の場合、厚さ115mm以上
 アウトレットボックス(1~3孔仕様)の場合、厚さ100mm以上

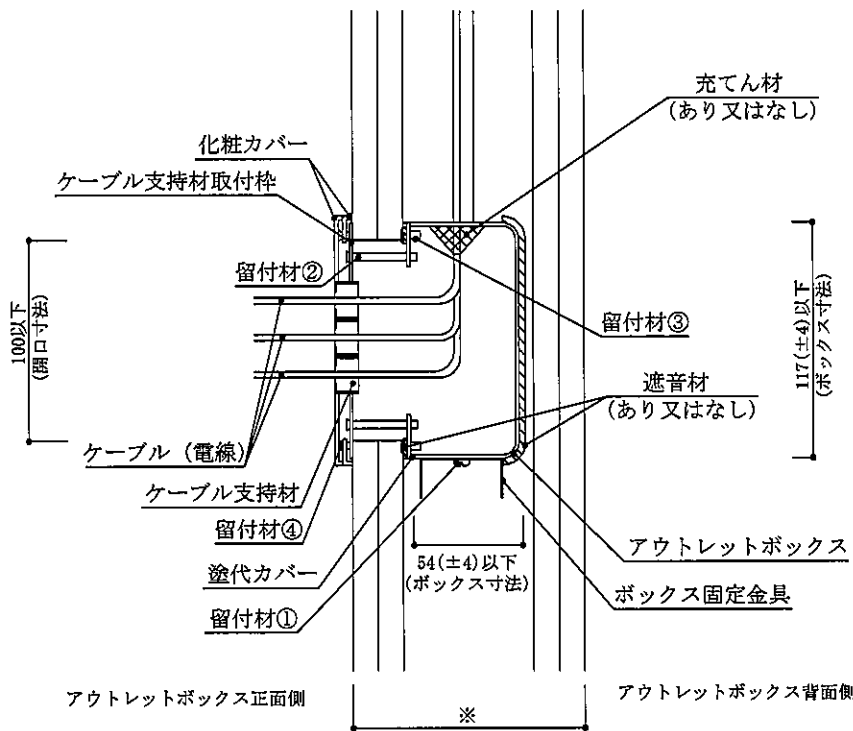
アウトレットボックスの下部に貫通部材を設置
 (電線管を用いる場合)

図8 構造説明図(施工図)

単位 mm



断面図(開口 B)



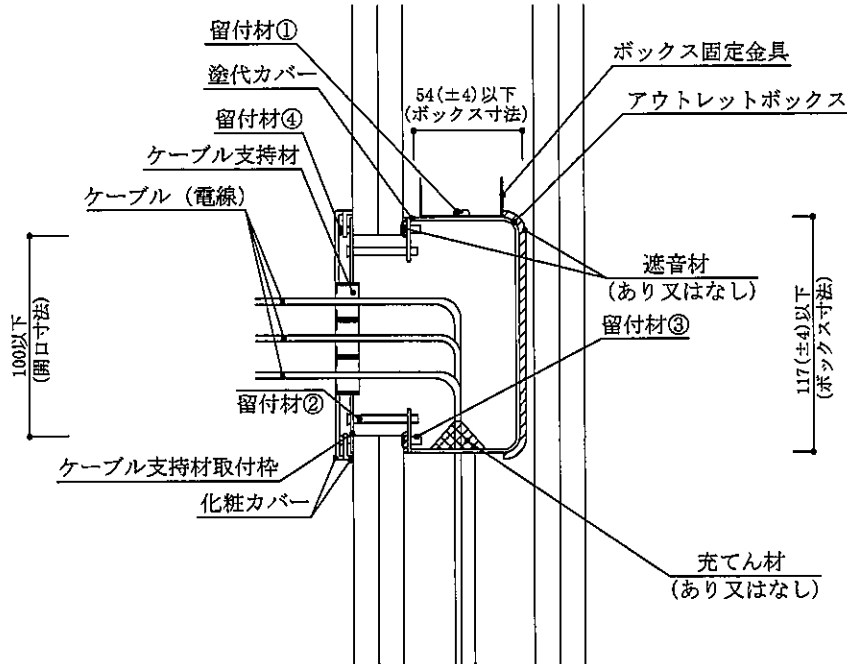
断面図(開口 A)

※アウトレットボックス(4~6孔仕様)の場合、厚さ115mm以上
 アウトレットボックス(1~3孔仕様)の場合、厚さ100mm以上

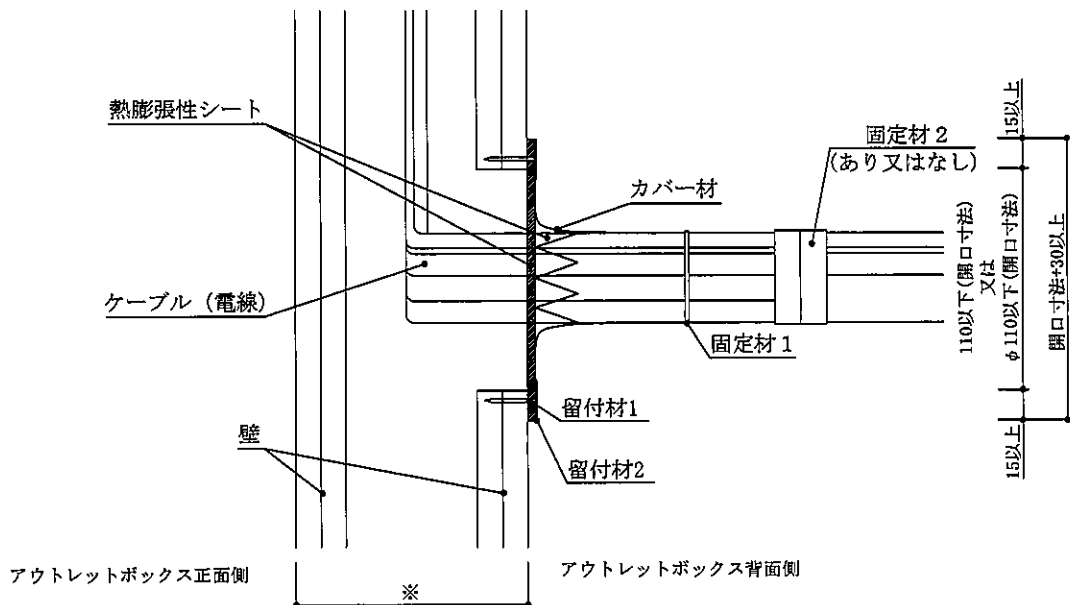
アウトレットボックスの上部に貫通部材を設置
 (電線管を用いない場合)

図 9 構造説明図(施工図)

単位 mm



断面図(開口A)



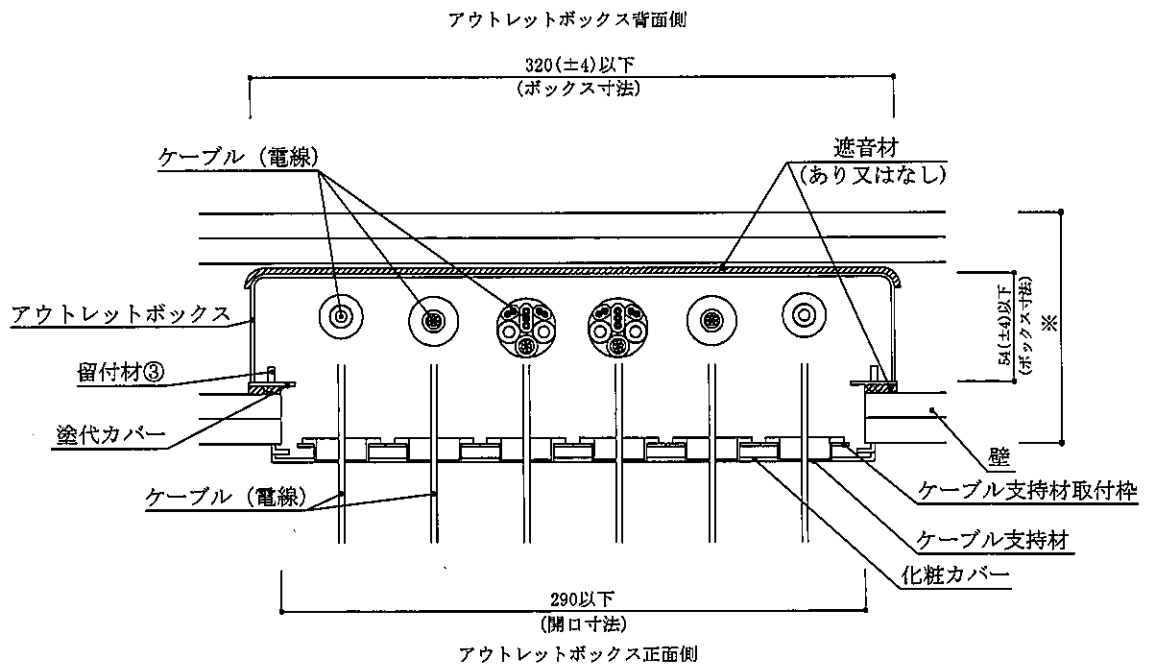
断面図(開口B)

※アウトレットボックス(4~6孔仕様)の場合、厚さ115mm以上
アウトレットボックス(1~3孔仕様)の場合、厚さ100mm以上

アウトレットボックスの下部に貫通部材を設置
(電線管を用いない場合)

図10 構造説明図(施工図)

単位 mm

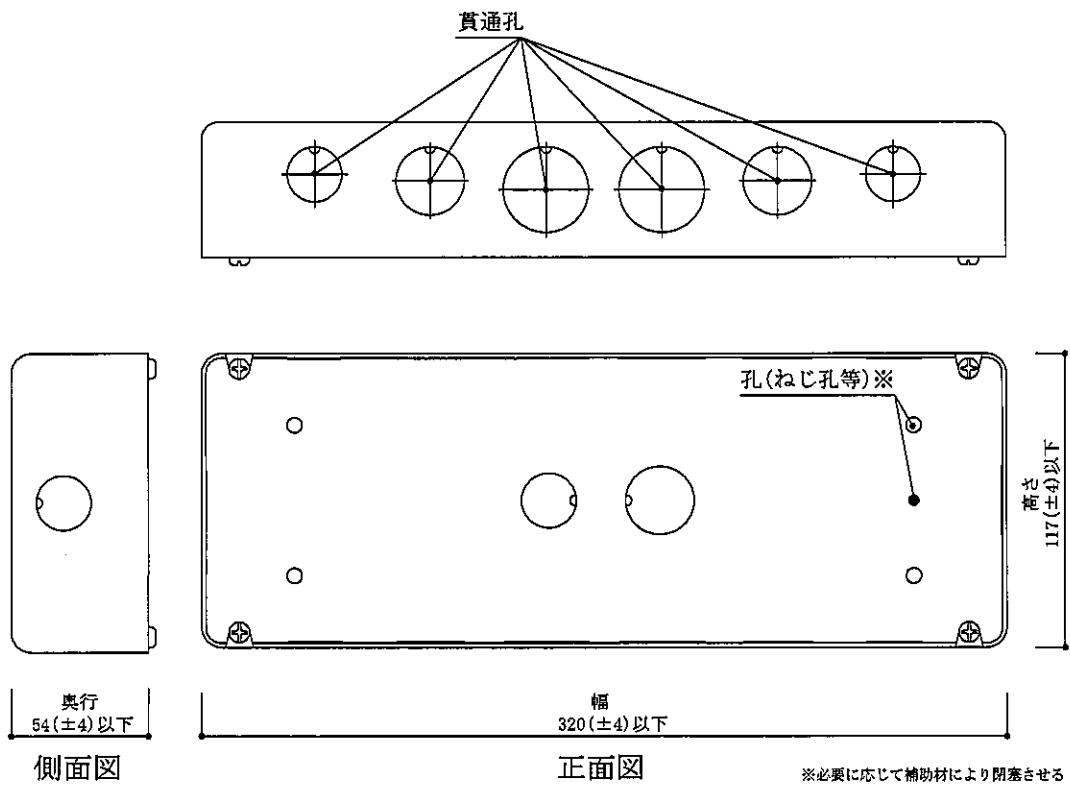


断面図(開口A)

※アウトレットボックス(4~6孔仕様)の場合、厚さ115mm以上
アウトレットボックス(1~3孔仕様)の場合、厚さ100mm以上

図11 構造説明図(施工図)

単位 mm



アウトレットボックスの詳細図(6孔用の一例)

図 1 2 構造説明図(施工図)

6. 施工方法：

施工は以下の手順で行う。

- (1) 壁下地材にボックス固定金具を取付ける。
- (2) アウトレットボックスを、ボックス固定金具の上・下部又は前面に取付け、塗代カバー等を施工する。
- (3) 壁材に貫通部(開口A(アウトレットボックス貫通孔)、開口B)として適合する穴を開けるとともに、壁下地材に壁材を張付ける。
- (4) ケーブル(電線)・電線管を通線し、ケーブル・電線管をまとめる必要がある場合、固定材2でケーブル及び電線管を固定する。
- (5) 開口部(開口B)のケーブル(電線)又は電線管に合わせて、必要に応じて熱膨張性シートに切れ込みを入れ、設置し、留付材(1及び2)で躯体に留める。(熱膨張性シートは、開口寸法+30mm以上の大きさとする。)
- (6) カバー材を電線管及びケーブルに沿わせ、施工側から反対側への隙間が生じないように塞ぎ、固定材1で電線管及びケーブルに固定する。
- (7) 塗代カバーにケーブル支持材取付枠を取り付け、仕上げ工事を行う。

*注意事項：

本工法による貫通部を複数近接して配置する場合、各開口が背中合わせとなる状態を避ける等、隣り合う貫通部相互の位置関係に配慮すること。