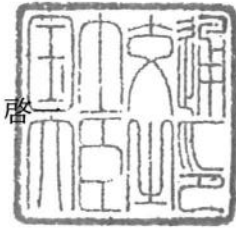


# 認 定 書

国住指第 2057 号  
平成 28 年 10 月 25 日

積水化学工業株式会社  
代表取締役社長 高下 貞二 様

国土交通大臣 石井 啓



下記の構造方法等については、建築基準法第 68 条の 25 第 1 項（同法第 88 条第 1 項において準用する場合を含む。）の規定に基づき、同法施行令第 129 条の 2 の 5 第 1 項第七号ハ（防火区画貫通部 1 時間遮炎性能）の規定に適合するものであることを認める。

## 記

1. 認定番号

PS060WL-0874

2. 認定をした構造方法等の名称

ケーブル・電線管／黒鉛含有ブチルゴムシート裏張アルミニウムはく張ガラスクロス・ポリブテン系樹脂入無機質系充てん材充てん／壁準耐火構造／貫通部分

3. 認定をした構造方法等の内容

別添の通り

（注意）この認定書は、大切に保存しておいてください。

## 1. 構造名：

ケーブル・電線管／黒鉛含有ブチルゴムシート裏張アルミニウムはく張ガラスクロス・ポリブテン系樹脂入無機質系充てん材充てん／壁準耐火構造／貫通部分

## 2. 寸法等の仕様：

寸法等の仕様を表1に示す。

表1 寸法等の仕様

項 目		仕 様	
開口部	開口A (アウトレットボックス側)	形状	矩形
		面積	0.0290m <sup>2</sup> 以下(290×100mm以下)
	開口B	形状	矩形又は円形
		面積	円形の場合 0.0095m <sup>2</sup> 以下(φ110mm以下) 矩形の場合 0.0121m <sup>2</sup> 以下(110×110mm以下)
占積率 (アウトレットボックス貫通孔の面積に対する ケーブル断面積の総合計の割合)		52.6%以下	
貫通する壁の構造等		建築基準法施行令第129条の2の3第1項第一号ロの規定に基づく 準耐火構造(60分)(ただし両面強化せっこうボード重張に限る) 又は建築基準法第2条第七号の規定に基づく耐火構造(60分) 厚さ115mm以上	

3. 主構成材料の仕様：

主構成材料の仕様を表2に、ケーブルの仕様を表3に示す。

表2 主構成材料の仕様

項目		仕様	
熱膨張性 シート1		材料	黒鉛含有ブチルゴムシート裏張アルミニウムはく張ガラスクロス
		設置箇所	ケーブル・電線管被覆用(開口B側) 1)ケーブル：各ケーブル又は複数本まとめて巻付け 2)電線管：各電線管又は複数本まとめて巻付け
		寸法	製品厚さ：2.09mm以上 幅：50mm以上
	基材	材料	アルミニウムはく張ガラスクロス
		厚さ	0.09~0.25mm
	シート	材料	黒鉛含有ブチルゴム
		厚さ	2.0mm以上
		組成 (質量%)	組成は企業秘密とさせていただきます
	熱膨張性 シート2		材料
設置箇所			開口部被覆用(開口B側)
寸法			製品厚さ：1.09mm以上 幅(縦及び横)：開口寸法(開口径)+20mm以上
基材		材料	アルミニウムはく張ガラスクロス
		厚さ	0.09~0.25mm
シート		材料	黒鉛含有ブチルゴム
		厚さ	1.0mm以上
		組成 (質量%)	組成は企業秘密とさせていただきます

つづく

つづき

充てん材	材料	ポリブテン系樹脂入無機質系充てん材
	設置箇所	開口A側 1) 端部付属品閉塞用 (あり又はなし) 2) アウトレットボックス貫通孔の閉塞用 (あり又はなし) 開口B側 開口内埋戻し用
	組成 (質量%)	本認定はセキスイ耐火パテⅡ (NCJM005)の認定工法です ※セキスイ耐火パテ (NCJM001)はご使用頂けません
	使用量	開口A側 (端部付属品閉塞用ありの場合) 密に充てん (厚さ10mm以上) 開口B側 密に充てん (厚さ22mm以上)
アウトレットボックス (図12参照)	材料	熱間圧延軟鋼板 (JIS G 3131) 又は冷間圧延鋼板 (JIS G 3141)
	寸法	大きさ : 320 (±4) × 117 (±4) × 54 (±4) mm以下 (1~6孔仕様) 厚さ : 1.6mm以上

表3 ケーブルの仕様

項目	仕様			
ケーブル (電線)	導体(又は芯線)	1本あたり	22mm <sup>2</sup> 以下	
	の断面積	総合計	177.5mm <sup>2</sup> 以下(銅等の金属類)	
	総有機量	1.10kg/m以下		
	導体(又は芯線)の種類	銅、ガラス繊維、その他これらに類する不燃性の材質		
	絶縁体	ポリエチレン系	厚さ	1.2mm以下
		塩化ビニル系		
		ポリオレフィン系		
		ゴム系		
介在(円形に調整する充てん材)	紙、ジュート、又はポリプロピレン			
シース	ポリエチレン系	厚さ	1.5mm以下	
	塩化ビニル系			
	ポリオレフィン系			
	ゴム系			
電線管 (あり又はなし)	材料	①又は② ①合成樹脂製可とう電線管(JIS C 8411) ②合成樹脂製可とう管(さや管) 材質：ポリエチレン樹脂製		
	種類	CD管又はPP管又はさや管		
	寸法	φ36.5mm以下(呼び30以下)		
端部附属品 (電線管を使用する場合)	材料	合成樹脂製可とう電線管用附属品(JIS C 8412)		
	種類	コネクタ(ABS系樹脂製)		
	寸法	呼び28以下		

4. 副構成材料の仕様：  
副構成材料の仕様を表4に示す。

表4 副構成材料の仕様

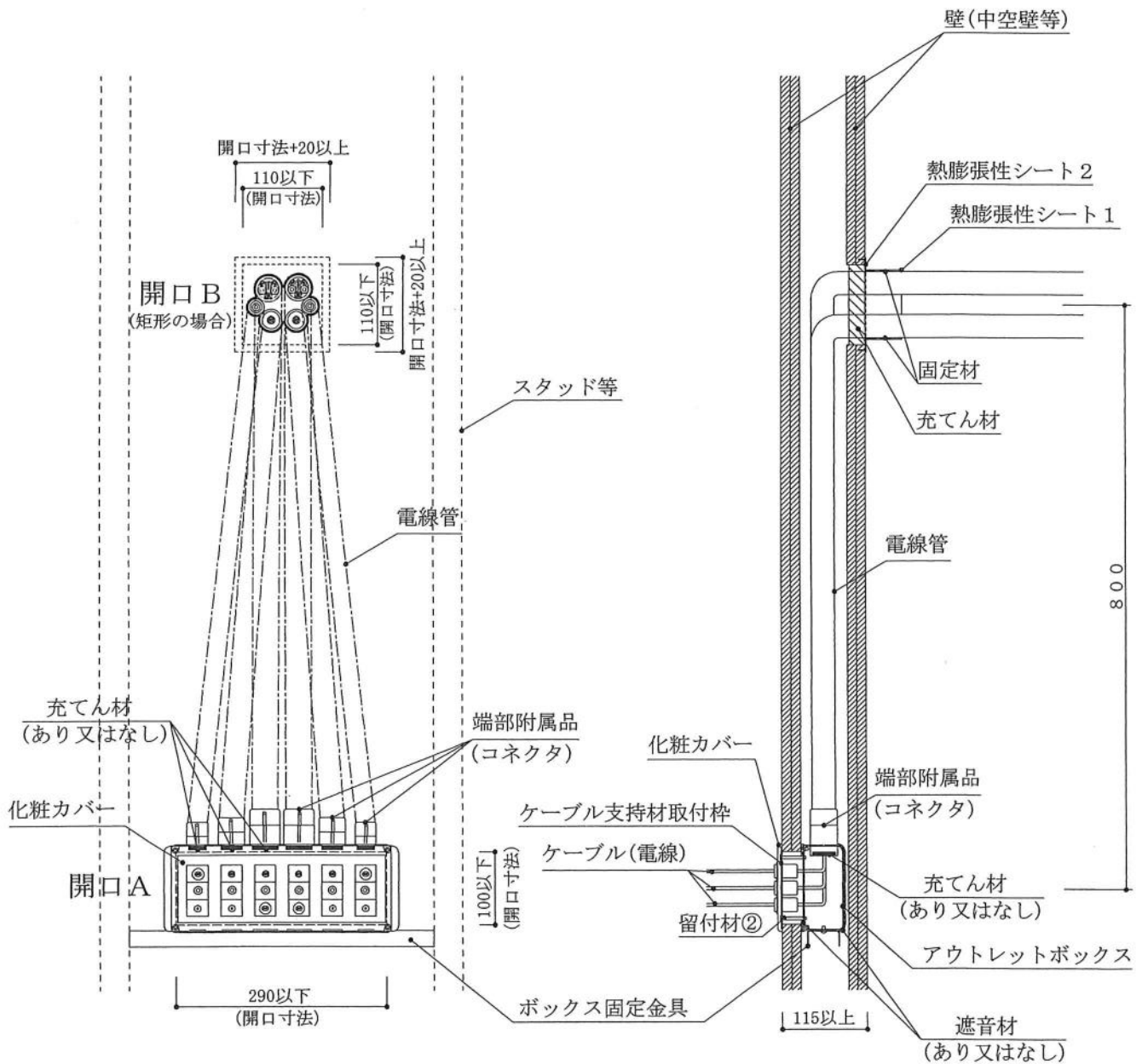
項目	仕様	
塗代カバー	材料	熱間圧延軟鋼板又は冷間圧延鋼板
	寸法	大きさ：322(±4)×120mm(±4)以下(ケーブル支持材取付枠1個用～6個用) 厚さ：1.6mm以上
ケーブル支持材	材料	ABS系樹脂
	寸法	44×23mm以下
	個数	18個以下(ケーブル支持材取付枠1個あたり3個以下)
ケーブル支持材取付枠	材料	熱間圧延軟鋼板又は冷間圧延鋼板
	厚さ	1.4mm以上
	個数	6個以下
化粧カバー	材料	①又は② ①ABS系樹脂 ②ステンレス鋼
	寸法	大きさ：300×120mm以下(ケーブル支持材取付枠1個用～6個用) 厚さ：2.0mm以下
ボックス固定金具	材料	熱間圧延軟鋼板又は冷間圧延鋼板
	厚さ	0.8mm以上
留付材	材料	①～④：ねじ、⑤：ステーブル又はねじ 材質：鋼製
	用途	①アウトレットボックス留付用 ②ケーブル支持材取付枠留付用 ③塗代カバー留付用 ④化粧カバー留付用 ⑤熱膨張性シート2留付用
	寸法	①φ3.8×長さ8mm以上 ②φ3.8×長さ50mm以上 ③φ3.8×長さ10mm以上 ④φ3.3×長さ5mm以上 ⑤幅10×長さ10mm以上又はφ2.1×長さ10mm以上
遮音材	材料	あり(①又は②)又はなし ①不燃材料(平成12年建設省告示第1400号) ②ブチルゴムシート裏張アルミニウムはく張ガラスクロス ブチルゴムシートの組成(質量%)：  組成は企業秘密とさせていただきます  厚さ3.3mm以下
	設置位置	1) アウトレットボックス背面側に使用(アウトレットボックスねじ孔等の閉塞材を兼ねる) 2) 壁(躯体)と塗代カバー部の間に使用

つづく

つづき

補助材	材料	あり(①又は②)又はなし ①不燃材料(平成12年建設省告示第1400号) ②ブチルゴムシート裏張アルミニウムはく張ガラスクロス(遮音材②と同じ)
	用途	アウトレットボックスねじ孔等の閉塞材
固定材 (ケーブル・電線管用)	材料	あり(①、②又は③)又はなし ①結束バンド(樹脂製) ②絶縁テープ ③被覆付鉄線(被覆あり又はなし)
	寸法	①幅 26mm 以下 ②幅 50mm 以下 ③鉄線φ0.39mm 以上
	固定箇所	必要に応じて、ケーブル・電線管の外周又は熱膨張性シート1の外周に巻き付ける

5. 構造説明図：  
構造説明図を図1～図12に示す。



正面図

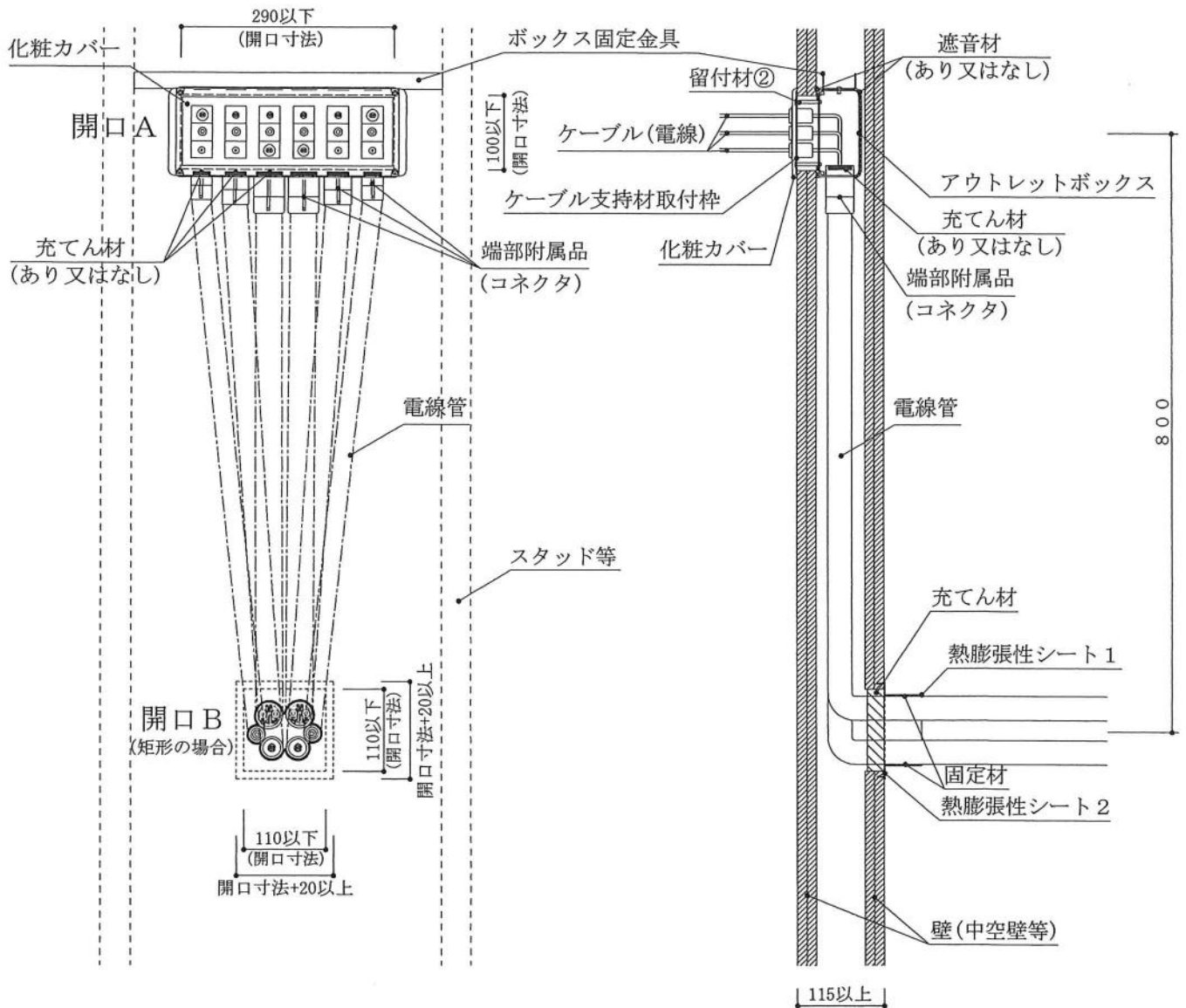
断面図

(アウトレットボックス正面側)

アウトレットボックスの上部に貫通部材を設置  
(電線管を用いる場合)

図1 構造説明図(施工図)





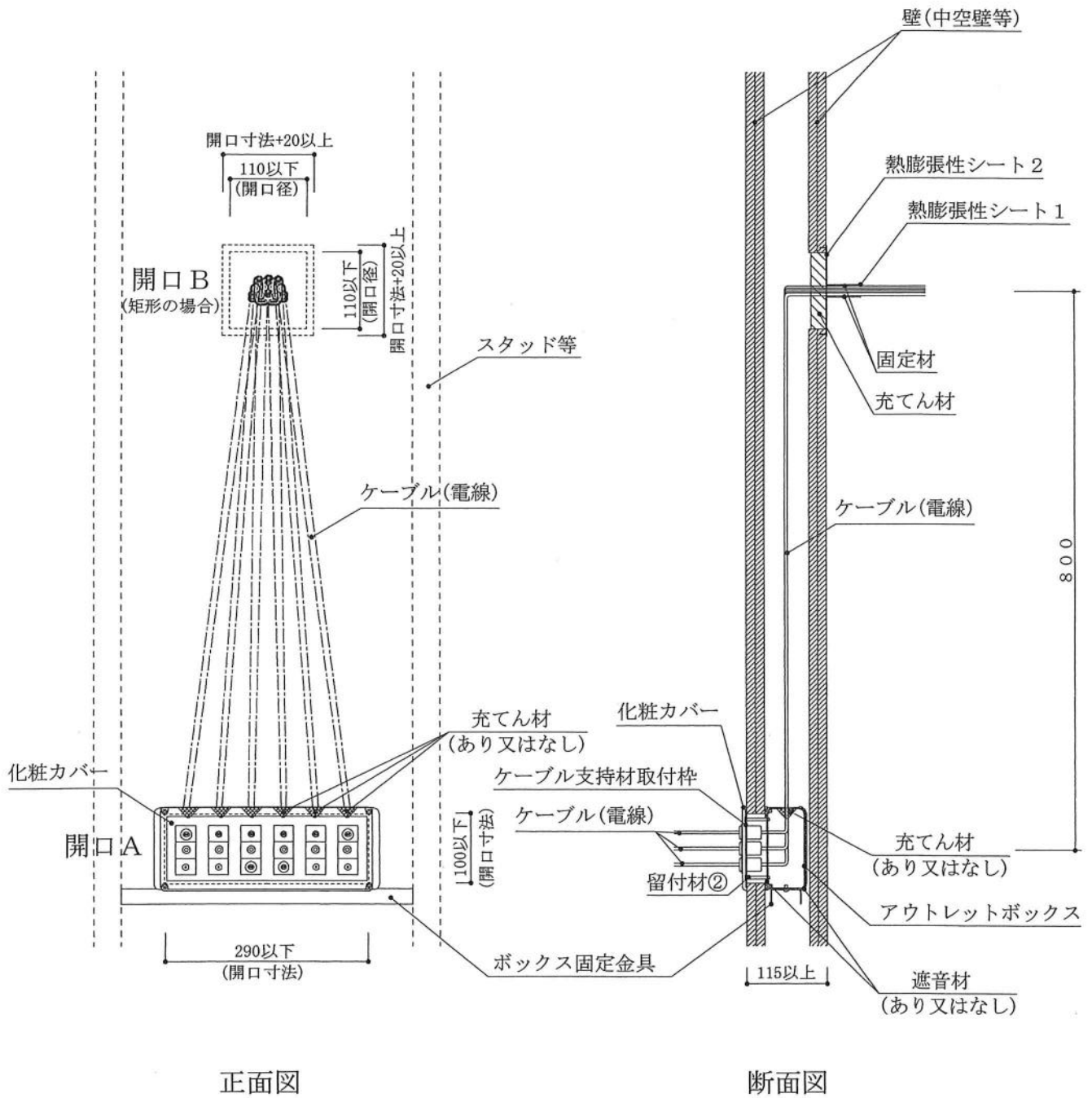
正面図

断面図

(アウトレットボックス正面側)

アウトレットボックスの下部に貫通部材を設置  
(電線管を用いる場合)

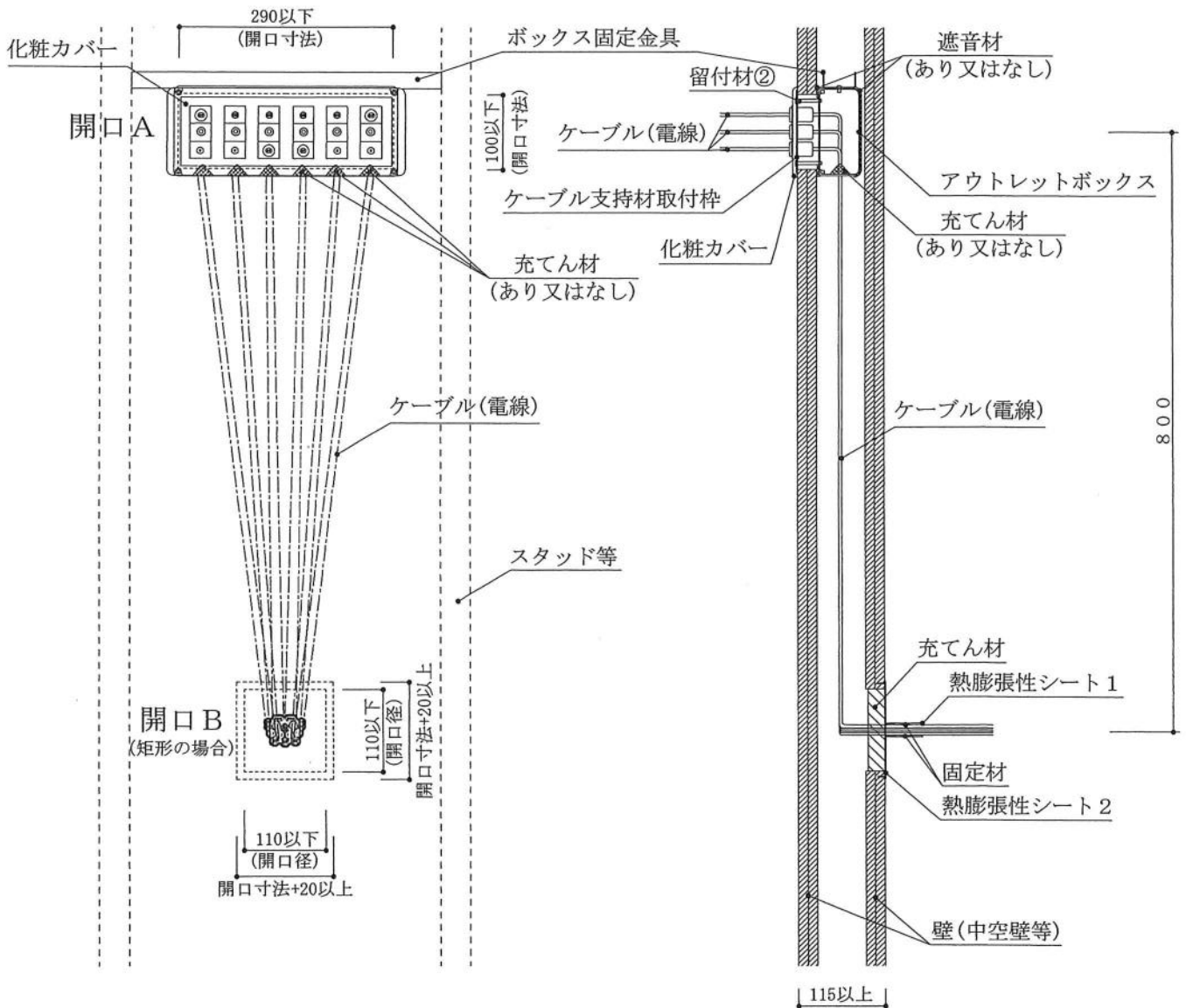
図 2 構造説明図(施工図)



(アウトレットボックス正面側)

アウトレットボックスの上部に貫通部材を設置  
(電線管を用いない場合)

図 3 構造説明図(施工図)



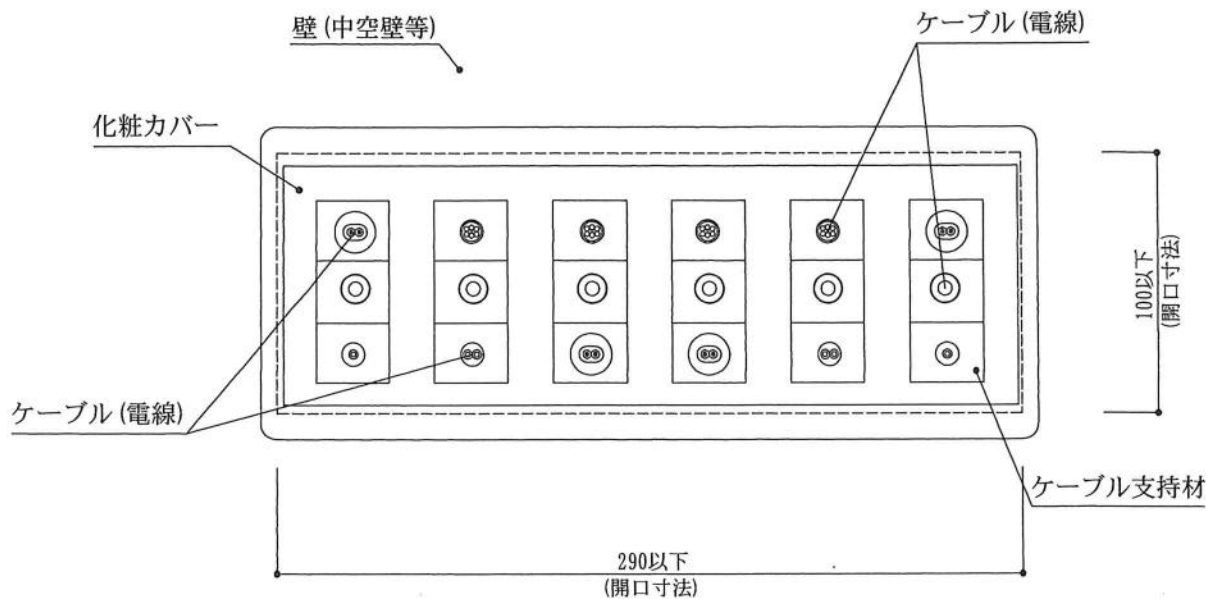
正面図

断面図

(アウトレットボックス正面側)

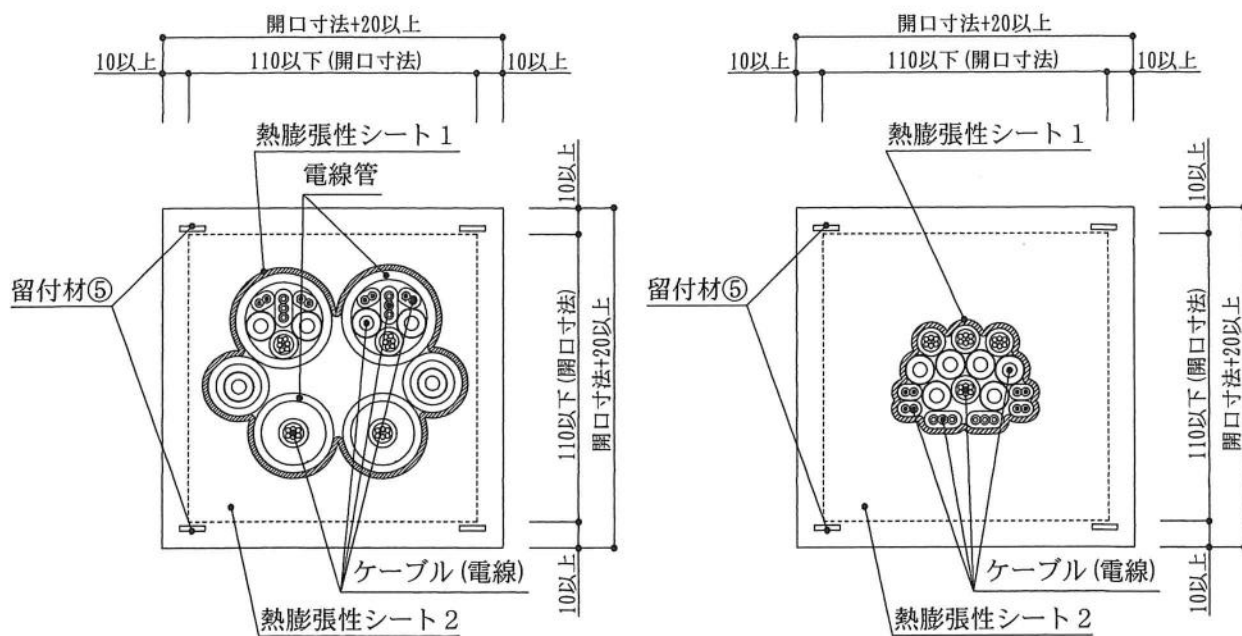
アウトレットボックスの下部に貫通部材を設置  
(電線管を用いない場合)

図4 構造説明図(施工図)



開口A正面図

(アウトレットボックス正面側)

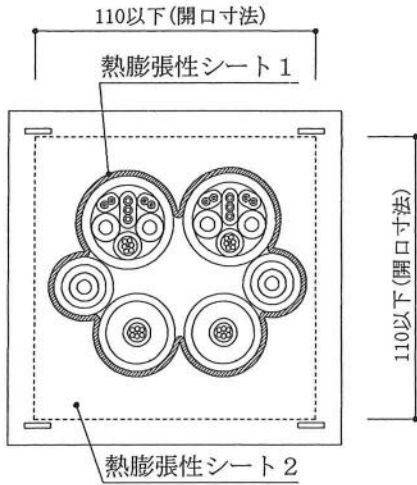


電線管を用いる場合  
(電線管貫通部側)

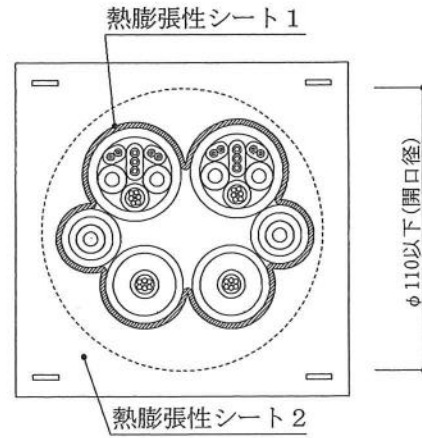
電線管を用いない場合  
(ケーブル (電線) 貫通部側)

開口B正面図

図5 構造説明図 (施工図)



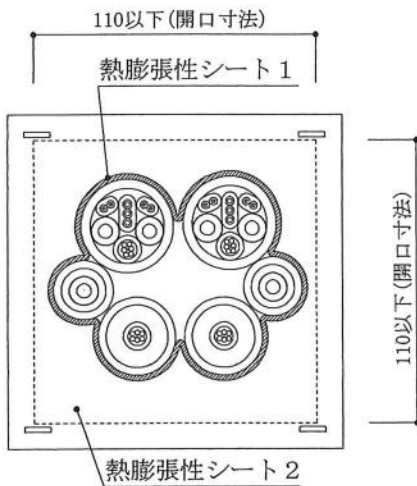
矩形の場合



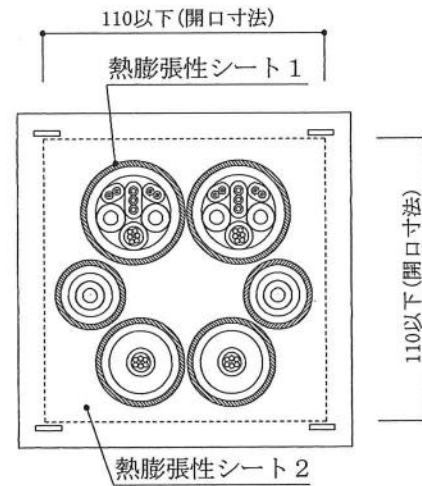
円形の場合

※電線管を用いない場合も同様

開口Bの開口形状



複数本にまとめて巻付けの場合

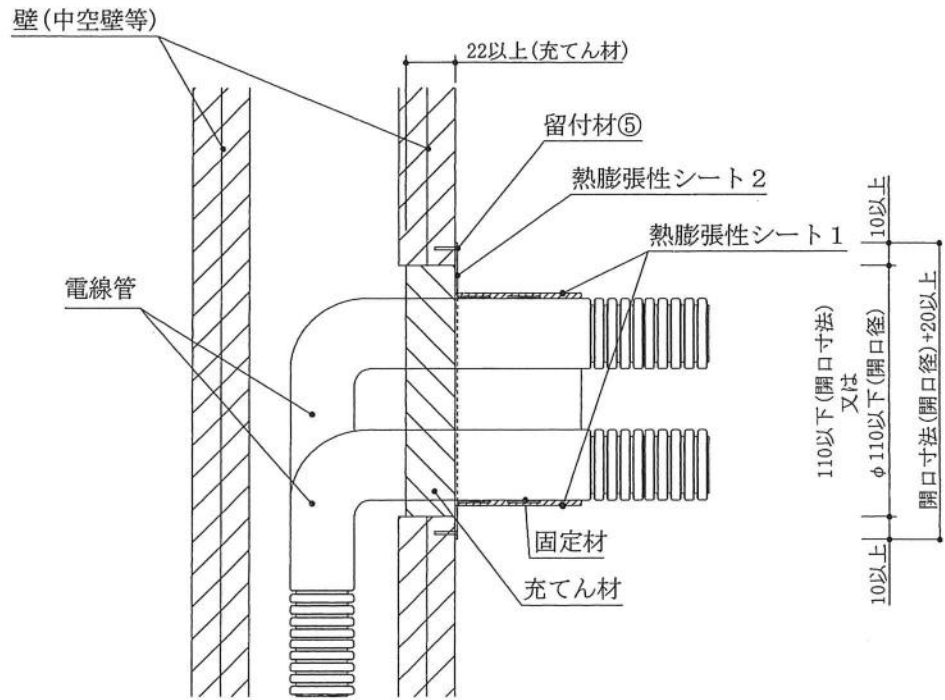


各電線管毎に巻付けの場合

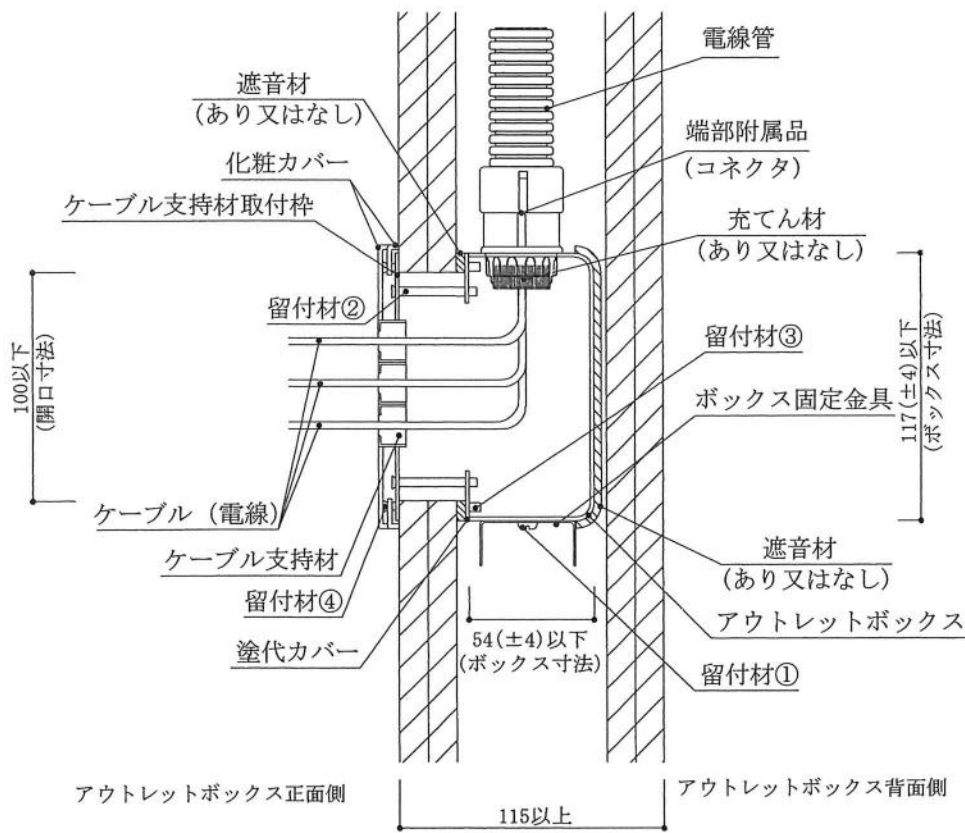
※電線管を用いない場合も同様

開口Bの熱膨張性シート1の処理方法(一例)

図6 構造説明図(施工図)



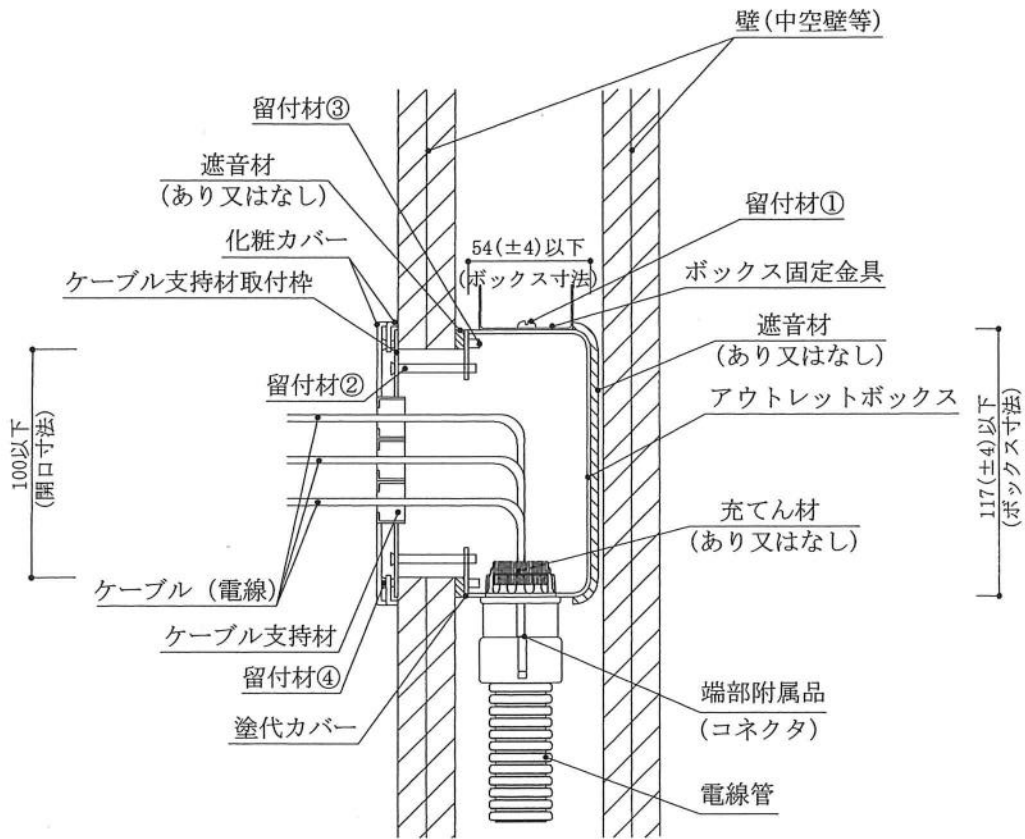
断面図(開口B)



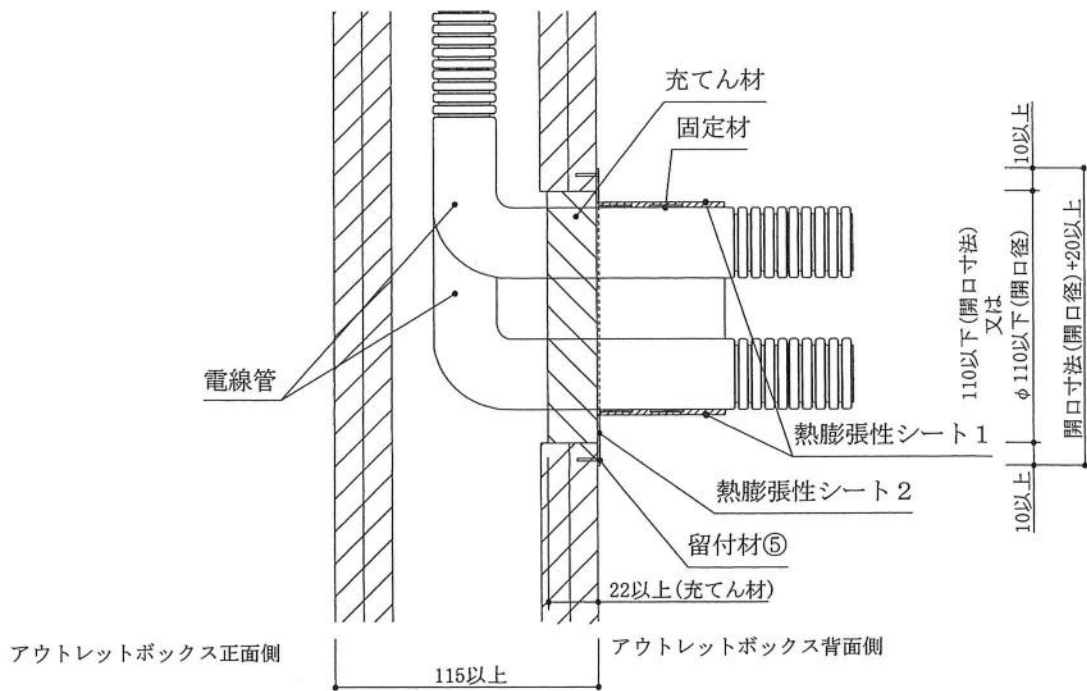
断面図(開口A)

アウトレットボックスの上部に貫通部材を設置  
(電線管を用いる場合)

図7 構造説明図(施工図)



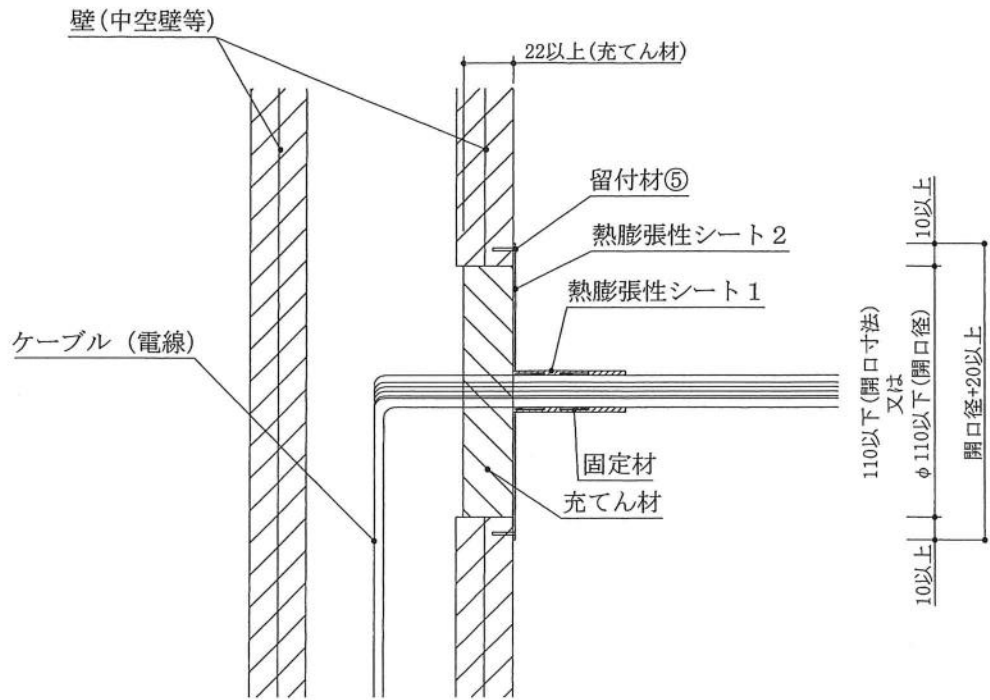
断面図(開口A)



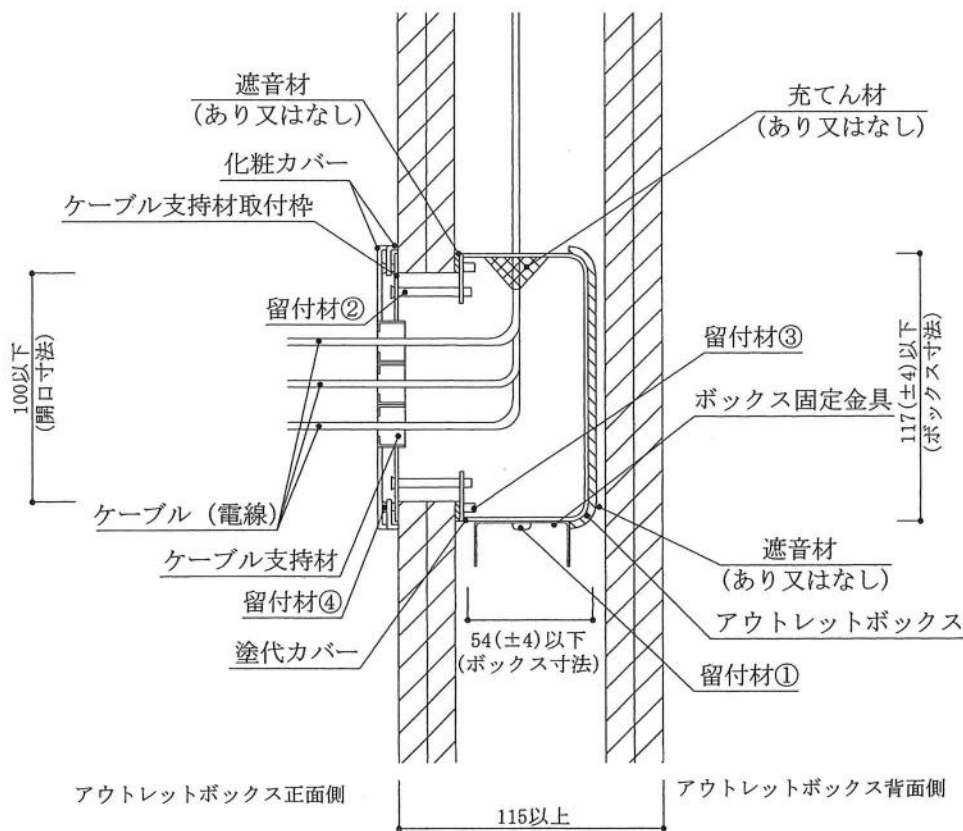
断面図(開口B)

アウトレットボックスの下部に貫通部材を設置  
(電線管を用いる場合)

図8 構造説明図(施工図)



断面図(開口B)

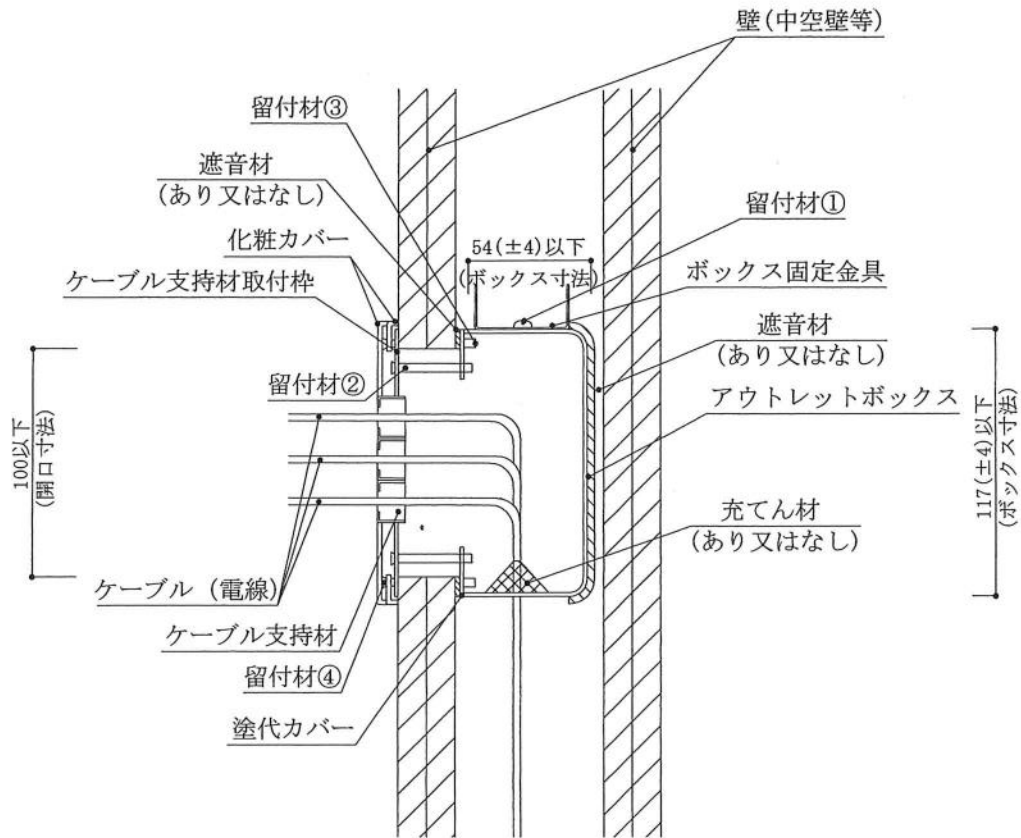


断面図(開口A)

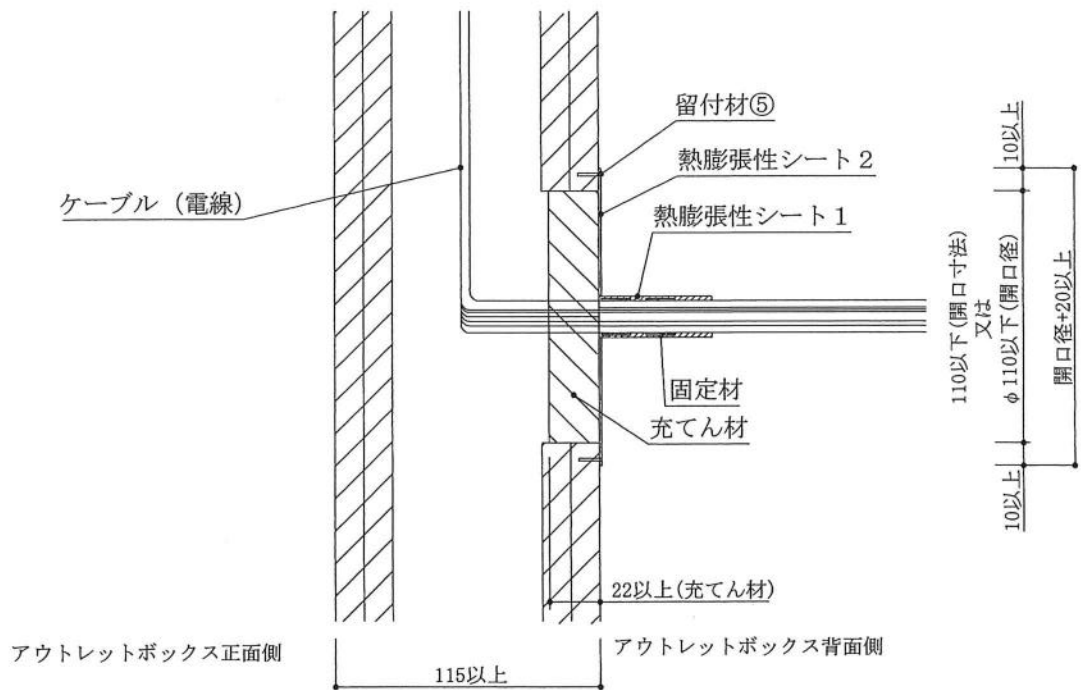
アウトレットボックスの上部に貫通部材を設置  
(電線管を用いない場合)

図9 構造説明図(施工図)





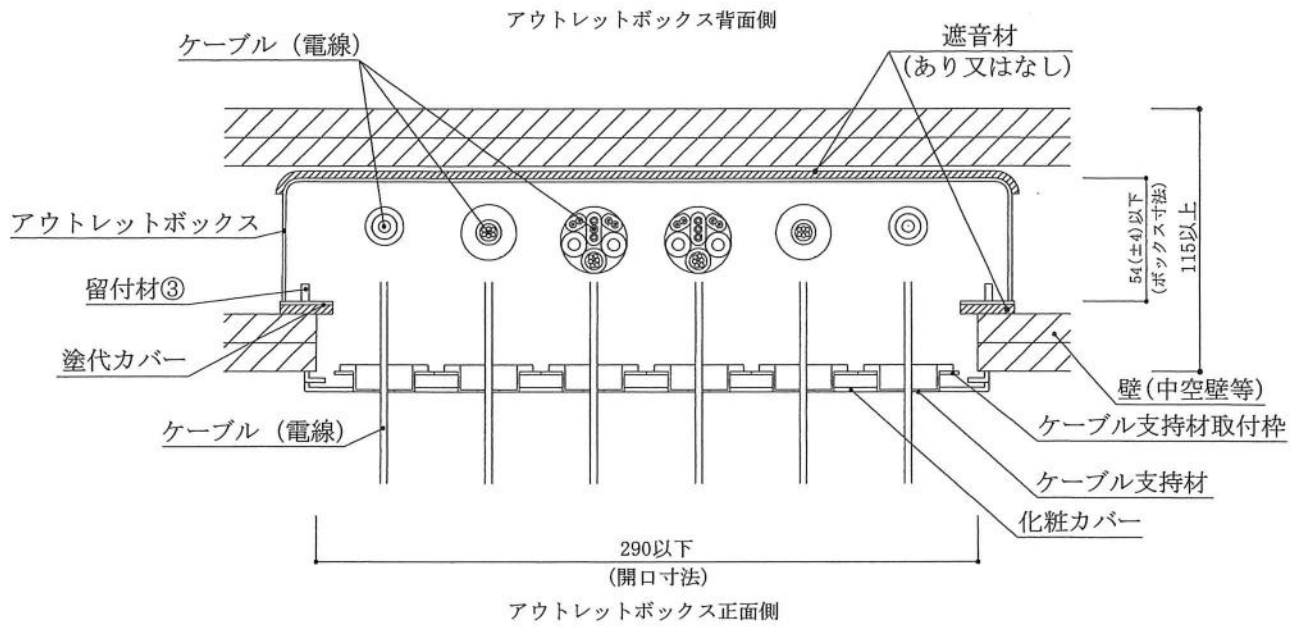
断面図(開口A)



断面図(開口B)

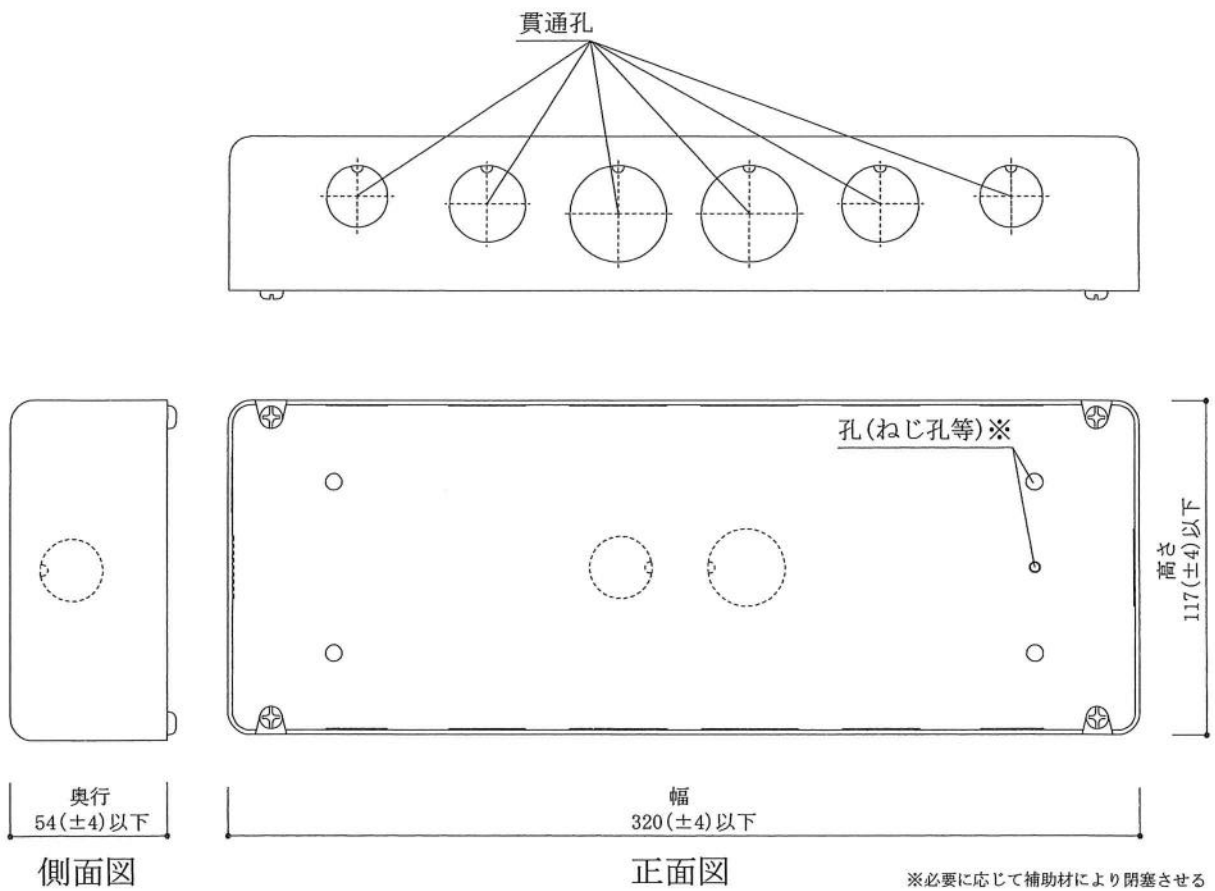
アウトレットボックスの下部に貫通部材を設置  
(電線管を用いない場合)

図10 構造説明図(施工図)



断面図(開口A)

図11 構造説明図(施工図)



アウトレットボックスの詳細図(6孔用の一例)

図12 構造説明図

## 6. 施工方法：

施工は以下の手順で行う。

- (1) 壁下地材にボックス固定金具を取付ける。
- (2) アウトレットボックスを、ボックス固定金具の上・下部又は、壁厚さに応じて前面に取付け、塗代カバー等を施工する。
- (3) せっこうボードに貫通部(開口B、開口A)として適合する孔を開けるとともに、せっこうボードをスタッドに張付ける。
- (4) ケーブル(電線)・電線管を通線する。
- (5) 貫通部(開口B)の隙間を充てん材で密に充てんする。また必要に応じて、貫通部(開口A)のアウトレットボックス貫通孔を充てん材で充てんする。
- (6) 貫通部(開口B)のケーブル(電線)又は電線管に熱膨張性シート1を巻付ける。熱膨張性シート1は巻物のまま直接ケーブル(電線)又は電線管に巻付けてもよいし、所定の長さに予め裁断したものを巻付けてもよい。また、熱膨張性シート1の巻付け初端と終端は隙間なく必ず接するように巻付ける(オーバーラップ可)。  
なお必要に応じて、固定材をケーブル又は合成樹脂製可とう電線管等の外周又は熱膨張性シート1の外周に巻き付けてもよい。
- (7) 熱膨張性シート2をケーブル(電線)又は電線管に合わせて切り欠き設置し、ステーブル又はねじで留める。なお必要に応じて、熱膨張性シート2は二～四分割としてもよい。(熱膨張性シート2は、開口径+計20mm以上の大きさとする。)
- (8) 塗代カバーに取付枠を取り付け、仕上げ工事を行う。

### \*注意事項：

本工法による貫通部を複数近接して配置する場合、各開口が背中合わせとなる状態を避ける等、隣り合う貫通部相互の位置関係に配慮すること。