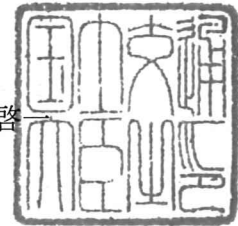


認 定 書

国住指第 566 号
平成 28 年 8 月 9 日

積水化学工業株式会社
代表取締役社長 高下 貞二 様

国土交通大臣 石井 啓



下記の構造方法等については、建築基準法第 68 条の 25 第 1 項（同法第 88 条第 1 項において準用する場合を含む。）の規定に基づき、同法施行令第 129 条の 2 の 5 第 1 項第七号ハ（防火区画貫通部 1 時間遮炎性能）の規定に適合するものであることを認める。

記

1. 認定番号
PS060WL-0850
2. 認定をした構造方法等の名称
ケーブル・電線管／黒鉛含有ブチルゴムシート裏張アルミニウムはく張ガラスクロス・ポリブテン系樹脂入無機質系充てん材充てん／壁準耐火構造／貫通部分
3. 認定をした構造方法等の内容
別添の通り

（注意）この認定書は、大切に保存しておいてください。

1. 構造名：

ケーブル・電線管／黒鉛含有ブチルゴムシート裏張アルミニウムはく張ガラスクロス・ポリブテン系樹脂入無機質系充てん材充てん／壁準耐火構造／貫通部分

2. 寸法等の仕様：

寸法等の仕様を表1に示す。

表1 寸法等の仕様

項 目		仕 様
開口部	形状	円形(φ160mm以下)
	面積	0.0201m ² 以下
占積率 (開口面積に対するケーブル・電線管の 断面積の総合計の割合)		65.2%以下
貫通する壁の構造等		建築基準法施行令第129条の2の3第1項第一号ロの規定に基づく準耐火構造(60分)又は建築基準法第2条第七号の規定に基づく耐火構造(60分)厚さ60mm以上

3. 主構成材料の仕様：

主構成材料の仕様を表2に、ケーブル・電線管の仕様を表3に示す。

表2 主構成材料の仕様

項目	仕様		
熱膨張性シート1	材料	黒鉛含有ブチルゴムシート裏張アルミニウムはく張ガラスクロス	
	寸法	総厚さ：2.09mm以上 幅：50mm以上	
	設置箇所	ケーブル・電線管被覆用(片側)	
	基材	材料	アルミニウムはく張ガラスクロス
		厚さ	0.09～0.25mm
	シート	材料	黒鉛含有ブチルゴム
		厚さ	2.0mm以上
組成(質量%)		組成は企業秘密とさせていただきます	
熱膨張性シート2	材料	黒鉛含有ブチルゴムシート裏張アルミニウムはく張ガラスクロス	
	寸法	総厚さ：1.09mm以上 幅：開口径+20mm以上	
	設置箇所	開口部被覆用(片面)	
	基材	材料	アルミニウムはく張ガラスクロス
		厚さ	0.09～0.25mm
	シート	材料	黒鉛含有ブチルゴム
		厚さ	1.0mm以上
組成(質量%)		組成は企業秘密とさせていただきます	
充てん材	材料	ポリブテン系樹脂入無機質系充てん材	
	組成(質量%)	本認定はセキスイ耐火パテⅡ(NCJM005)の認定工法です ※セキスイ耐火パテ(NCJM001)はご使用頂けません	
	充てん量	隙間を密に充てん(壁の両側に25mm以上密に充てん)	

表3 ケーブル・電線管の仕様

項目	仕様			
ケーブル (電線)	導体 (又は芯線) の断面積	1本あたり	325mm ² 以下	
		総合計	1734mm ² 以下 (銅等の金属類)	
	総有機量	31.94kg/m以下		
	導体 (又は芯線) の種類	銅、ガラス繊維、その他これらに類する不燃性の材質		
	絶縁体	ポリエチレン系	厚さ	4.5mm以下
		塩化ビニル系		
		ポリオレフィン系		
ゴム系				
介在 (円形に調整する充てん材)	紙、ジュート、又はポリプロピレン			
シース	ポリエチレン系	厚さ	3.1mm以下	
	塩化ビニル系			
	ポリオレフィン系			
	ゴム系			
電線管	材料	合成樹脂製可とう電線管 (JIS C 8411)		
	種類	CD管又はPF管		
	外径	φ52mm以下		

4. 副構成材料の仕様：

副構成材料の仕様を表4に示す。

表4 副構成材料の仕様

項目	仕様	
留付材	材料	①又は② ①ステーブル (鋼製) ②タッピンねじ又は木ねじ (鋼製)
	寸法	①幅10×長さ10mm以上 ②径2.1×長さ10mm以上
	数量	4箇所以上
固定材 (ケーブル・電線管用)	材料	あり又はなし ①～③の一 ①結束バンド (樹脂製) ②絶縁テープ ③金属線 (被覆材：あり又はなし)
	寸法	①幅26mm以下 ②幅50mm以下 ③φ0.39mm以上
	固定箇所	必要に応じて、ケーブル・電線管の外周又は熱膨張性シート1の外周に巻き付ける

5. 構造説明図：

構造説明図を図1及び図2に示す。

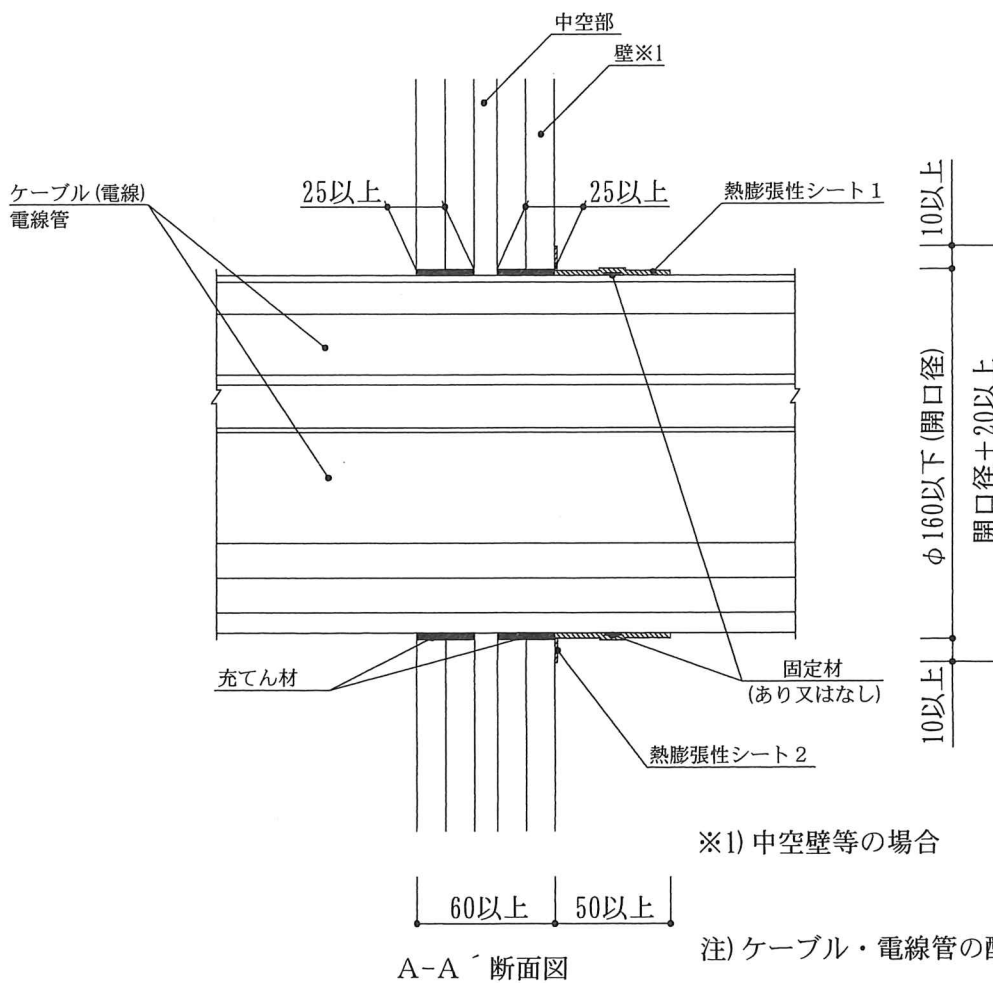
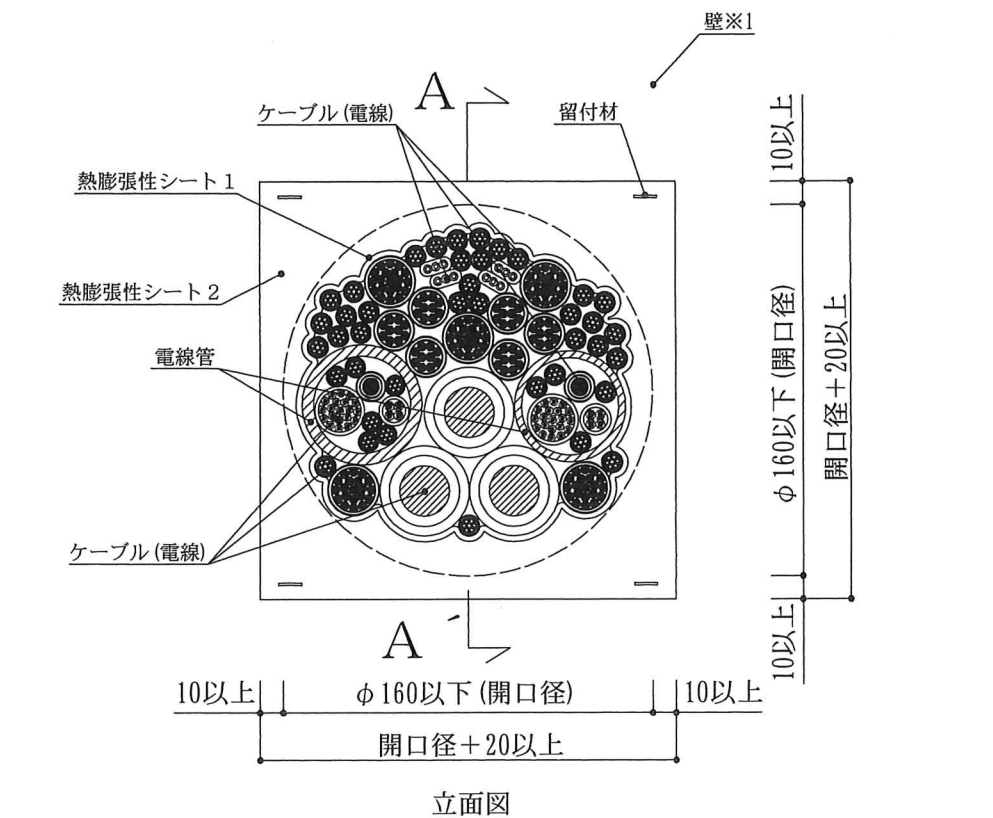
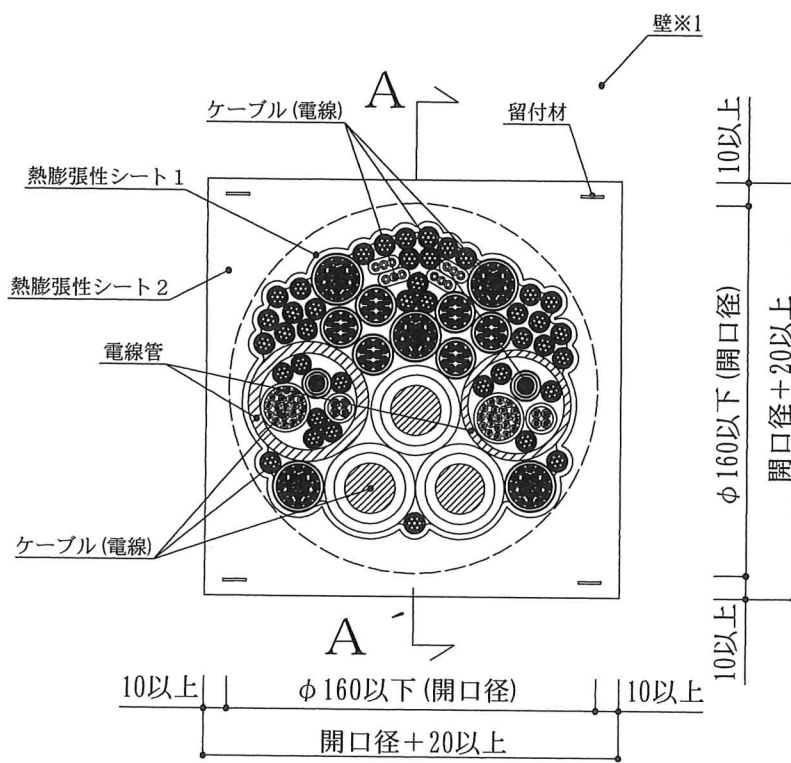
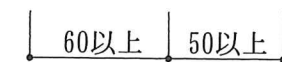
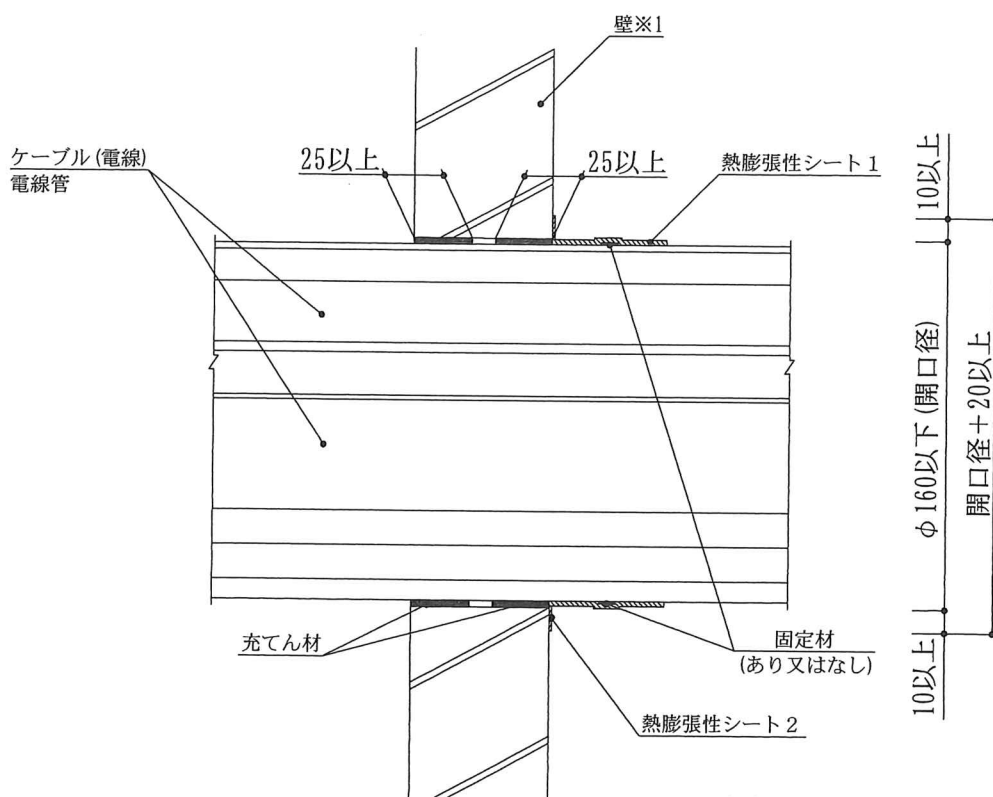


図1 構造説明図 (施工図)



立面図



A-A 断面図

※1) 中空壁以外の壁の場合

注) ケーブル・電線管の配置の一例を示す

図2 構造説明図 (施工図)

6. 施工方法：

施工は以下の手順で行う。

- (1) 開口部の開口面積、電線管及びケーブル寸法（合成樹脂製可とう電線管及びケーブルの断面積及び種類等）、占積率、壁の仕様、壁の厚さ等が申請仕様に適していることを確認する。
- (2) 開口部の周囲を清掃する。
- (3) 開口部に配管する。隙間を充てん材で密に充てんする。
- (4) ケーブル及び電線管に熱膨張性シート 1 を巻付ける。熱膨張性シートは巻物のまま直接管に巻付けてもよいし、所定の長さに予め裁断したものを巻付けてもよい。また、熱膨張性シート 1 巻付けの初端と終端は隙間なく必ず接するように巻付ける（オーバーラップ可）。
なお必要に応じて、固定材をケーブル・電線管の外周又は熱膨張性シート 1 の外周に巻き付けてもよい。
- (5) 熱膨張性シート 2 を電線管及びケーブルの配置に合わせて切り欠き、設置し、タッカー又はねじで留める。
(熱膨張性シート 2 は、開口の端から 10mm 以上、開口径+20mm 以上の大きさとする。)