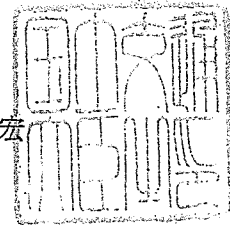


認定書

国住指第 2034 号
平成 25 年 12 月 19 日

積水化学工業株式会社
代表取締役社長 根岸 修史 様

国土交通大臣 太田 昭宏



下記の構造方法等については、建築基準法第 68 条の 26 第 1 項（同法第 88 条第 1 項において準用する場合を含む。）の規定に基づき、同法施行令第 129 条の 2 の 5 第 1 項第七号ハ（防火区画貫通部 1 時間遮炎性能）の規定に適合するものであることを認める。

記

1. 認定番号

PS060WL-0719

2. 認定をした構造方法等の名称

被覆材付金属強化ポリエチレン管／アルミニウムはく積層紙・黒鉛含有ブチルゴムシート・ポリエチレン系樹脂フィルム・シーリング材充てん／壁準耐火構造／貫通部分

3. 認定をした構造方法等の内容

別添の通り

(注意) この認定書は、大切に保存しておいてください。

1. 構造名：
被覆材付金属強化ポリエチレン管／アルミニウムはく積層紙・黒鉛含有ブチルゴムシート・ポリエチレン系樹脂フィルム・シーリング材充てん／壁準耐火構造／貫通部分

2. 申請仕様の寸法等：
申請仕様の寸法等を表1に示す。

表1 申請仕様の寸法等

項 目		申 請 仕 様
開 口 部	形状	円形 (φ144mm以下)
	面積	0.0163m ² 以下
配管と壁との隙間の寸法 (クリアランス)		5～10mm
占 積 率		86.4%以下
貫通する壁の構造等		建築基準法施行令第115条の2の2第1項第一号の規定に基づく準耐火構造 (60分) 又は建築基準法第2条第七号の規定に基づく耐火構造 (60分) 厚さ 100mm以上

3. 申請仕様の主構成材料：
申請仕様の主構成材料を表2に、配管の構成材料を表3に示す。

表2 申請仕様の主構成材料

項 目	申 請 仕 様		
熱膨張性シート	材料	アルミニウムはく積層紙・黒鉛含有ブチルゴムシート・ポリエチレン系樹脂フィルム	
	寸法	総厚さ：4.12 (-0.02) mm以上 幅：49 (-1.5) mm以上 (片側あたり)	
	表面材 (基材1)	材料	アルミニウムはく積層紙
		厚さ	0.12 (±0.02) mm
	シート	材料	黒鉛含有ブチルゴム
		厚さ	4mm以上
		組成 (質量%)	組成は、企業秘密とさせていただきます。
	裏面材 (基材2)	材料	ポリエチレン系樹脂フィルム
厚さ		0.10mm以下	
充てん材	材料	建築用シーリング材 (JIS A 5758) 種類：シリコーン系	
	充てん量	壁と配管との隙間 (壁の両側に40g/m以上密に充てん)	

表3 申請仕様の配管の構成材料

項目		申請仕様		
給水管・排水管	材料	被覆材付金属強化ポリエチレン管		
	外径	φ124.5mm以下		
	配管	材料	金属強化ポリエチレン管 構成 外層 : ポリエチレン系樹脂 補強層 : アルミニウム 内層 : ポリエチレン系樹脂	
		外径	φ63.1(±1.0)mm以下	
		厚さ	5.0(±0.1)mm以下	
	被覆材	材料	①～⑥の一 ①ポリエチレン系樹脂 ②ポリウレタン系樹脂 ③ポリプロピレン系樹脂 ④ポリスチレン系樹脂 ⑤フェノール系樹脂 ⑥塩化ビニル系樹脂	
		厚さ	30(+3,-0)mm以下	

4. 申請仕様の副構成材料：
申請仕様の副構成材料を表4に示す。

表4 申請仕様の副構成材料

項目		申請仕様	
粘着テープ (熱膨張性シート 固定用)	材料	あり又はなし 種類：①、②又は③ ①片面粘着テープ ②両面粘着テープ ③アルミニウムテープ	
	厚さ	0.4mm以下	
	使用方法	必要に応じて、熱膨張性シートの端部に用いる	

5. 申請仕様の構造説明図：
申請仕様の構造説明図を図1に示す。

単位 mm

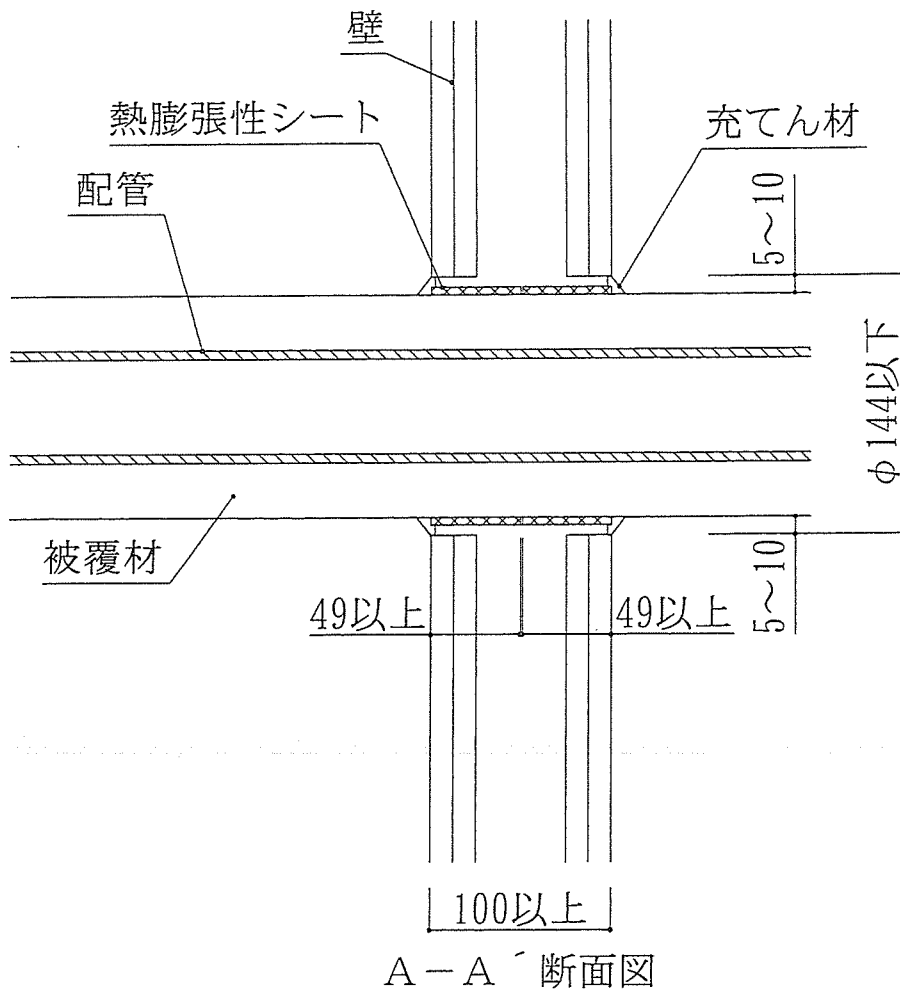
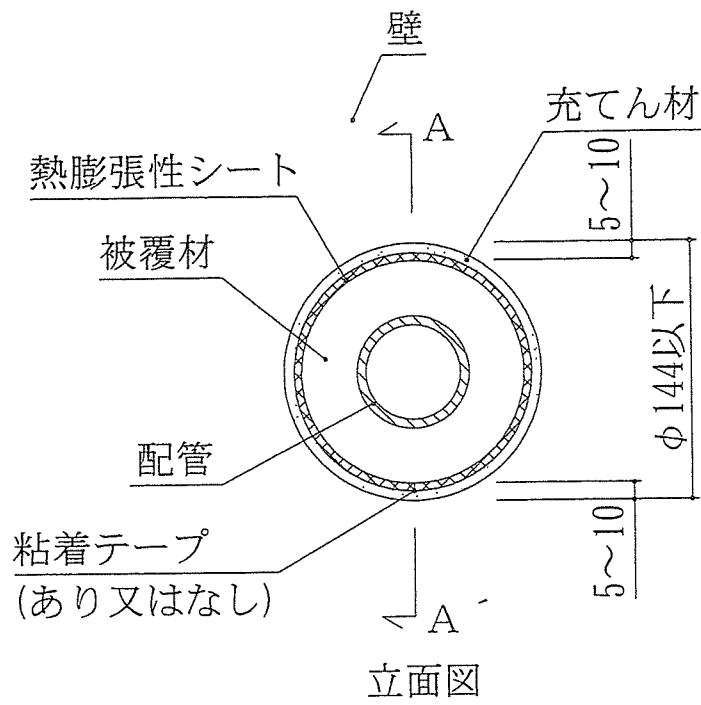


図1 構造説明図

6. 施工方法：

施工図を図2に示す。

施工は以下の手順で行う。

- (1) 開口部の確認
開口部の開口面積、配管の寸法(配管の断面積及び種類等)、占積率、壁の仕様、壁の厚さ等が申請仕様に適していることを確認する。
- (2) 熱膨張性シートの墨出し
配管の熱膨張性シートを巻付ける位置に墨出しをする。
- (3) 熱膨張性シートの巻付け
上記墨出しした位置に従い、壁の両側から熱膨張性シートを巻付ける。熱膨張性シート巻付けの初端と終端は隙間なく必ず接するように巻付けるか、端部を重ね合わせる。なお必要に応じて、熱膨張性シートの端部に粘着テープを用いてもよい。
- (4) 開口部の埋め戻し
配管を所定の位置に設置し、壁の両側の隙間を充てん材で密に充てんする。

単位 mm

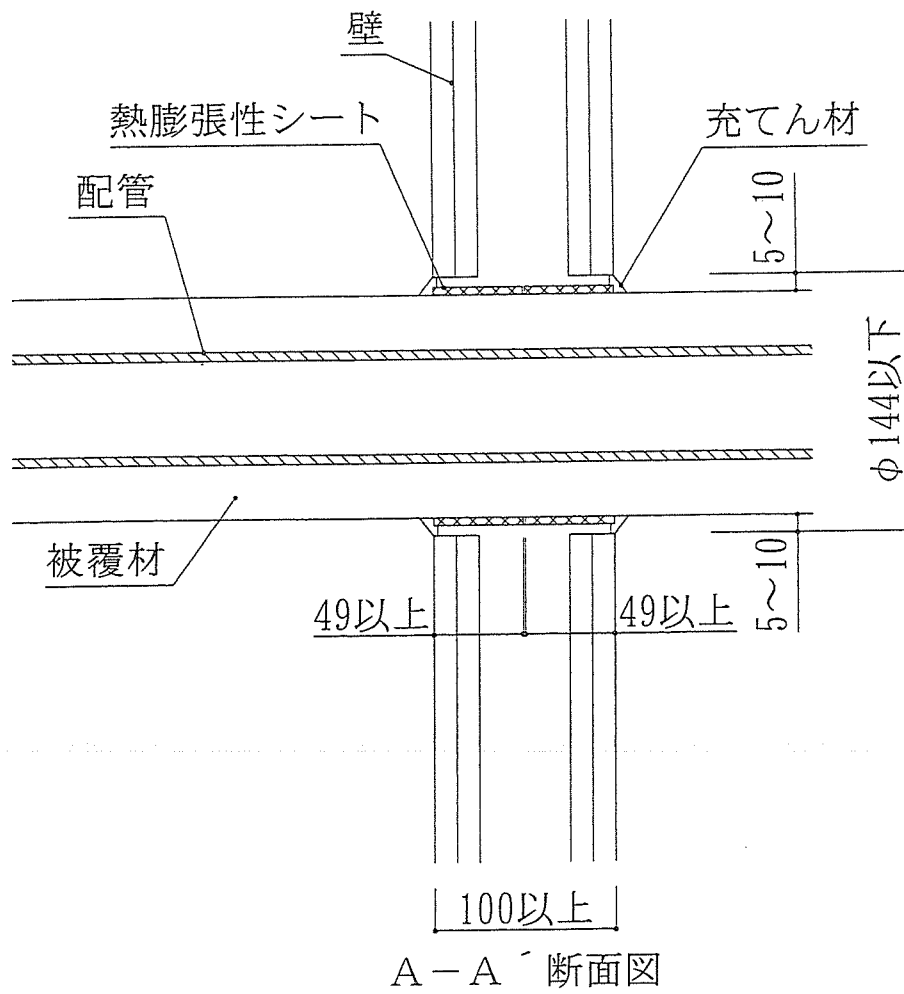
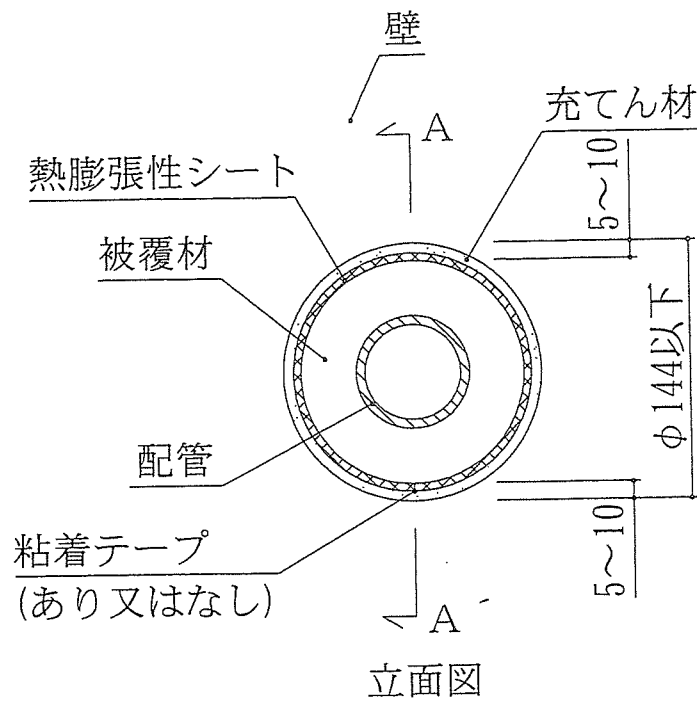


図2 施工図