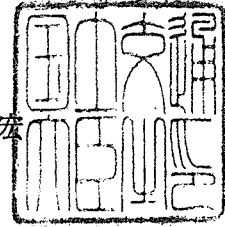


# 認 定 書

国住指第 1732 号  
平成 25 年 10 月 23 日

積水化学工業株式会社  
代表取締役社長 根岸 修史 様

国土交通大臣 太田 昭宏



下記の構造方法等については、建築基準法第 68 条の 26 第 1 項（同法第 88 条第 1 項において準用する場合を含む。）の規定に基づき、同法施行令第 129 条の 2 の 5 第 1 項第七号ハ（防火区画貫通部 1 時間遮炎性能）の規定に適合するものであることを認める。

## 記

1. 認定番号

PS060WL-0711

2. 認定をした構造方法等の名称

ケーブル・電線管／黒鉛含有ブチルゴムシート裏張アルミニウムはく張ガラスクロス・水酸化アルミニウム入ポリブテン系樹脂充てん／壁準耐火構造／貫通部分

3. 認定をした構造方法等の内容

別添の通り

（注意）この認定書は、大切に保存しておいてください。

## 1. 構造名：

ケーブル・電線管／黒鉛含有ブチルゴムシート裏張アルミニウムはく張ガラスクロス・水酸化アルミニウム入ポリブテン系樹脂充てん／壁準耐火構造／貫通部分

## 2. 申請仕様の寸法等：

申請仕様の寸法等を表1に示す。

表1 申請仕様の寸法等

項 目		申 請 仕 様	
開口部	開口A (アウトレットボックス側)	形状	矩形
		面積	0.02613m <sup>2</sup> 以下(284×92mm以下)
	開口B	形状	円形
		面積	0.0095m <sup>2</sup> 以下(φ110mm以下)
占積率 (電線管の開口面積(内径)に対するケーブル 断面積の総合計の割合)		54.6%以下	
貫通する壁の構造等		建築基準法施行令第115条の2の2第1項第一号の規定に基づく準耐火構造(60分)(ただし両面強化せっこうボード重張に限る)又は建築基準法第2条第七号の規定に基づく耐火構造(60分) 厚さ 115mm以上	

3. 申請仕様の主構成材料：

申請仕様の主構成材料を表2に、ケーブル・電線管の構成材料を表3に示す。

表2 申請仕様の主構成材料

項目		申請仕様		
熱膨張性 シート1	材料	黒鉛含有ブチルゴムシート裏張アルミニウムはく張ガラスクロス		
	設置箇所	ケーブル・電線管被覆用(開口B側、各電線管毎に巻付け)		
	寸法	製品厚さ：2.09mm以上 幅：50mm以上		
	基材	材料	アルミニウムはく張ガラスクロス	
		厚さ	0.09~0.25mm	
	シート	材料	黒鉛含有ブチルゴム	
		厚さ	2.0mm以上	
組成 (質量%)		組成は、企業秘密とさせていただきます。		
熱膨張性 シート2	材料	黒鉛含有ブチルゴムシート裏張アルミニウムはく張ガラスクロス		
	設置箇所	開口部被覆用(開口B側)		
	寸法	製品厚さ：1.09mm以上 幅(縦及び横)：開口径+40mm以上(開口の端から20mm以上)		
	基材	材料	アルミニウムはく張ガラスクロス	
		厚さ	0.09~0.25mm	
	シート	材料	黒鉛含有ブチルゴム	
		厚さ	1.0mm以上	
組成 (質量%)		組成は、企業秘密とさせていただきます。		
充てん材	材料	水酸化アルミニウム入ポリブテン系樹脂		
	設置箇所	開口A側 端部付属品閉塞用(あり又はなし) 開口B側 開口内埋戻し用		
	組成 (質量%)	セキスイ耐火パテ(NCJM001) 組成は、企業秘密とさせていただきます。		
	使用量	開口A側(ありの場合) 密に充てん(厚さ10mm以上) 開口B側 密に充てん(厚さ25mm以上)		
アウトレットボックス (図7参照)	材料	熱間圧延軟鋼板(JIS G 3131)又は冷間圧延鋼板(JIS G 3141)		
	寸法	大きさ：320(±4)×117(±4)×54(±4)mm以下(1~6孔仕様) 厚さ：1.6mm以上		

表3 申請仕様のケーブル・電線管の構成材料

項目	申請仕様			
ケーブル (電線)	導体(又は芯線)の断面積	1本あたり	22mm <sup>2</sup> 以下	
		総合計	177.4mm <sup>2</sup> 以下(銅等の金属類)	
	総有機量	0.89kg/m以下		
	導体(又は芯線)の種類	銅、ガラス繊維、その他これらに類する不燃性の材質		
	絶縁体	ポリエチレン系	厚さ	1.9mm以下
		塩化ビニル系		
		ポリオレフィン系		
		ゴム系		
介在 (円形に調整する充てん材)	紙、ジュート、又はポリプロピレン			
シース	ポリエチレン系	厚さ	1.5mm以下	
	塩化ビニル系			
	ポリオレフィン系			
	ゴム系			
電線管	材料	合成樹脂製可とう電線管(JIS C 8411)		
	種類	CD管又はPF管		
	寸法	φ36.5mm以下(呼び28以下)		
端部附属品	材料	合成樹脂製可とう電線管用附属品(JIS C 8412)		
	種類	コネクタ(ABS系樹脂製)		
	寸法	呼び28以下		

4. 申請仕様の副構成材料：

申請仕様の副構成材料を表4に示す。

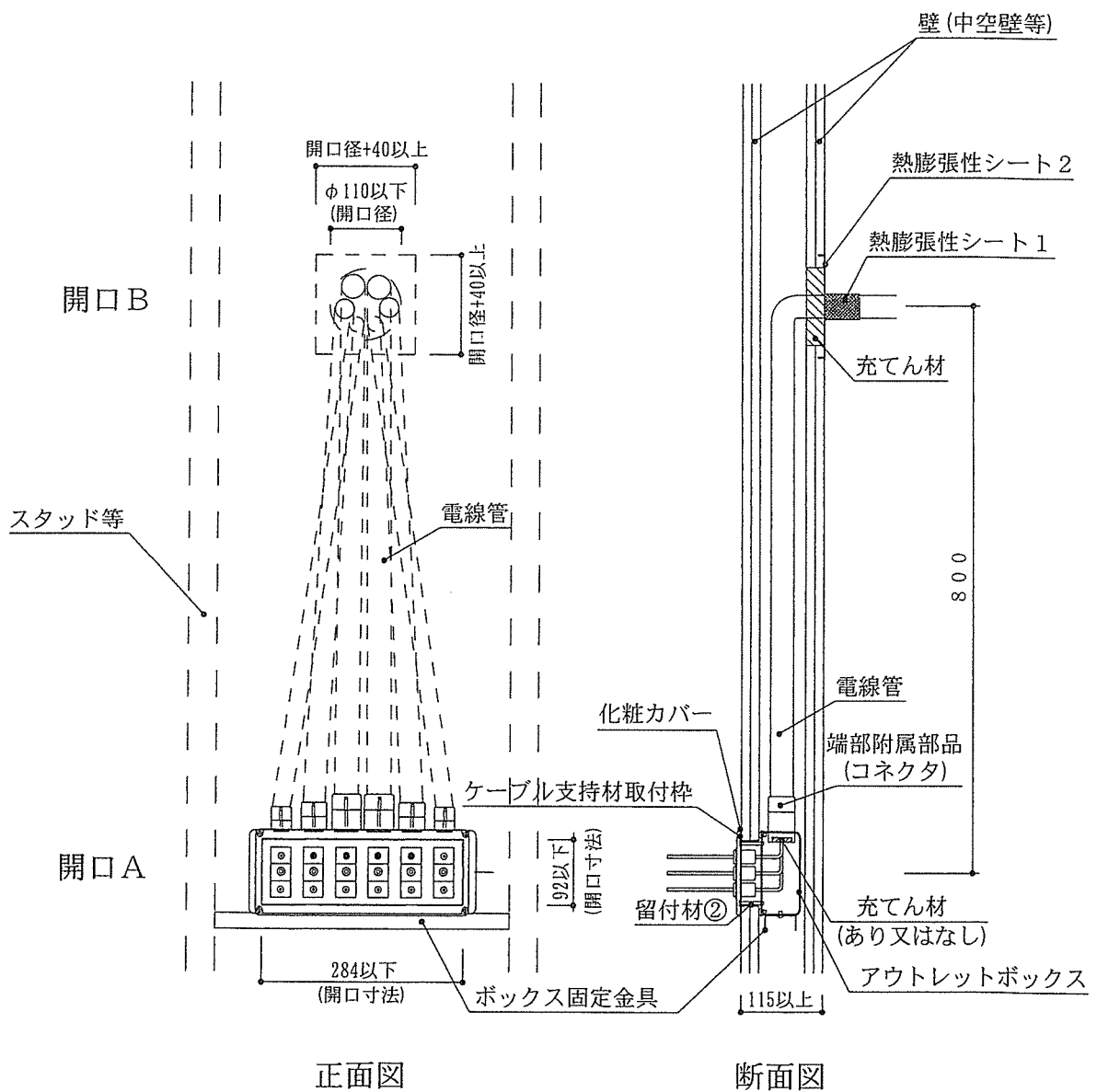
表4 申請仕様の副構成材料

項目	申請仕様	
塗代カバー	材料	熱間圧延鋼板又は冷間圧延鋼板
	寸法	大きさ：322(±4)×120mm(±4)以下(ケーブル支持材取付枠1個用～6個用) 厚さ：1.6mm以上
ケーブル支持材	材料	ABS系樹脂
	寸法	44×23mm以下
	個数	18個以下(ケーブル支持材取付枠1個あたり3個以下)
ケーブル支持材取付枠	材料	熱間圧延鋼板又は冷間圧延鋼板
	厚さ	1.4mm以上
	個数	6個以下
化粧カバー	材料	①又は② ①ABS系樹脂 ②ステンレス鋼製
	寸法	大きさ：300×120mm以下(ケーブル支持材取付枠1個用～6個用) 厚さ：2.0mm以下
ボックス固定金具	材料	熱間圧延鋼板又は冷間圧延鋼板
	厚さ	0.8mm以上
留付材	材料	ねじ(①～⑤)、ステーブル(⑤) 材質：軟鋼線材
	用途	①アウトレットボックス留付用 ②ケーブル支持材取付枠留付用 ③塗代カバー留付用 ④化粧カバー留付用 ⑤熱膨張性シート2留付用
	寸法	①φ3.8×長さ8mm以上 ②φ3.8×長さ50mm以上 ③φ3.8×長さ10mm以上 ④φ3.3×長さ5mm以上 ⑤幅10×長さ10mm以上又はφ2.1×長さ10mm以上
補助材	材料	あり(①又は②)又はなし ①不燃材料(平成12年建設省告示第1400号) ②黒鉛含有ブチルゴムシート裏張アルミニウムはく張ガラスクロス (国土交通大臣認定不燃材料：NM-0057)
	用途	アウトレットボックス貫通孔の閉塞材

5. 申請仕様の構造説明図：

申請仕様の構造説明図を図1～図7に示す。

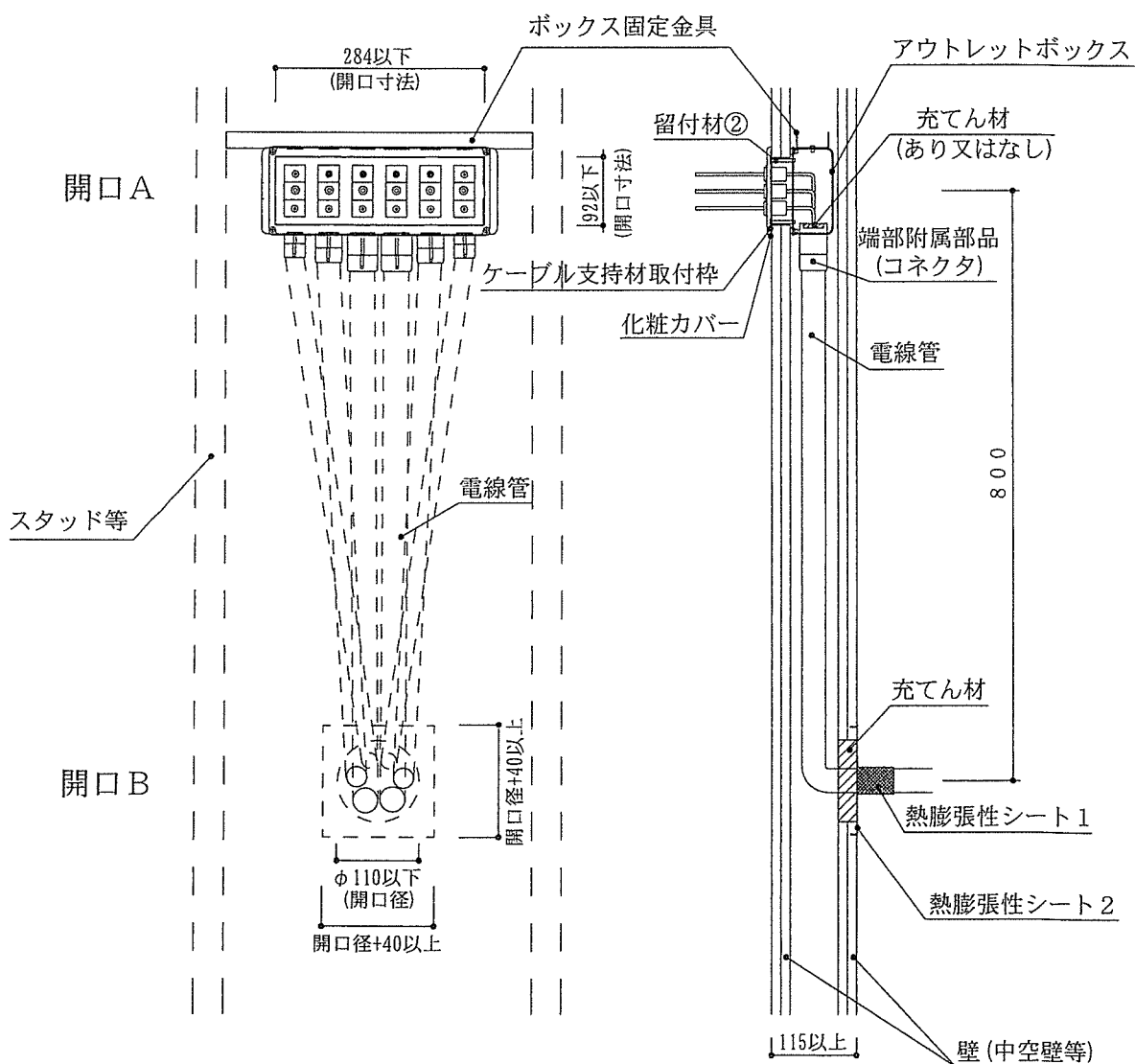
単位 mm



(アウトレットボックス正面側)

アウトレットボックスの上部に貫通部材を設置

図1 構造説明図



正面図

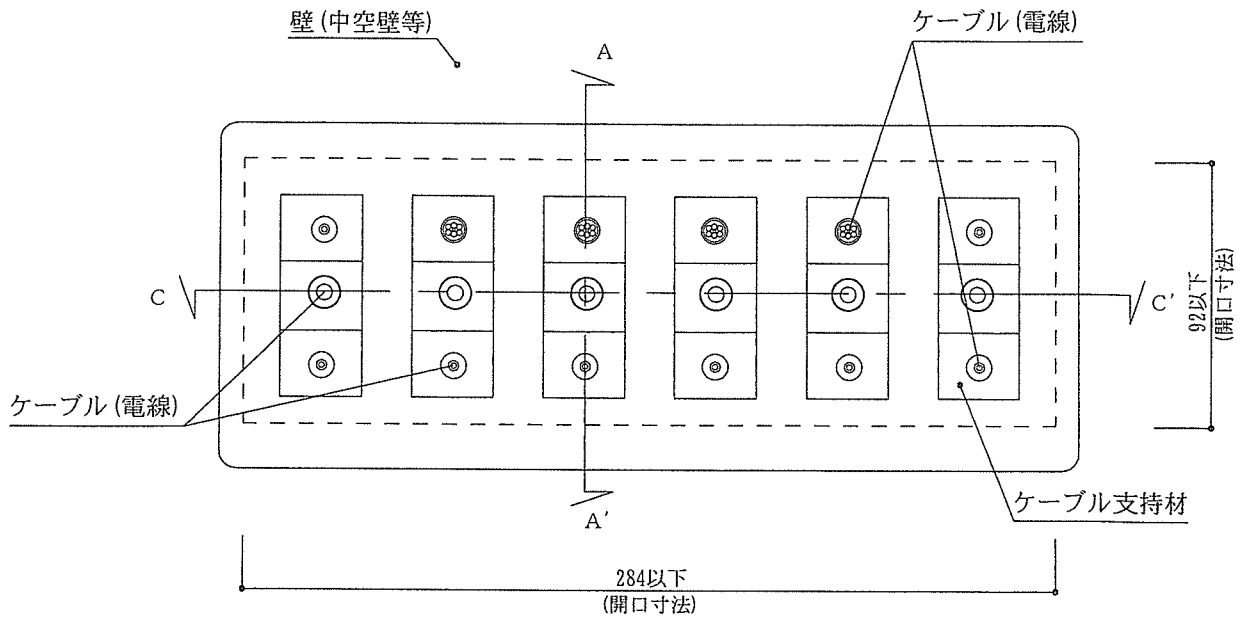
断面図

(アウトレットボックス正面側)

アウトレットボックスの下部に貫通部材を設置

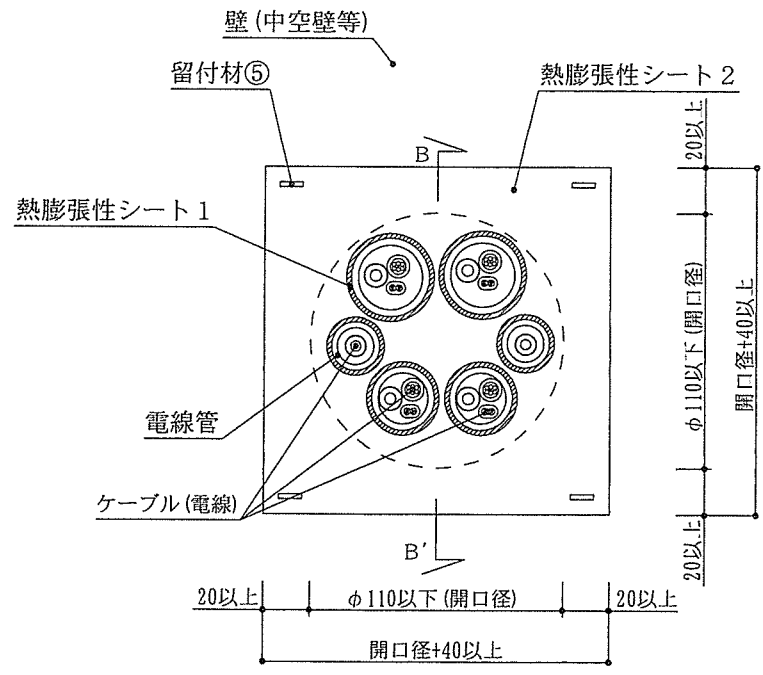
図2 構造説明図

単位 mm



開口A正面図

(アウトレットボックス正面側)



開口B正面図

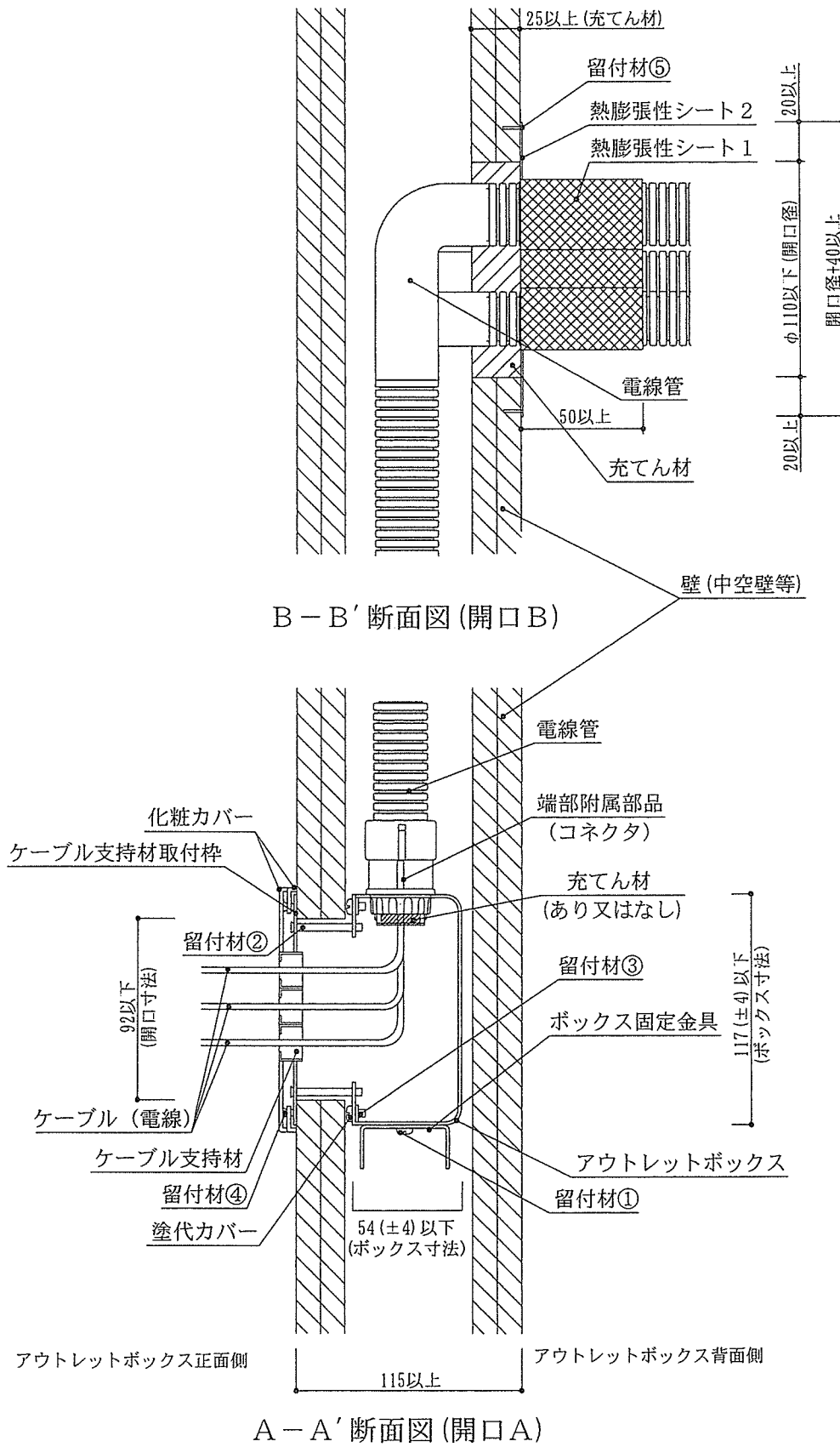
(ケーブル・電線管貫通部側)

※熱膨張シート1を各電線管毎に巻付け

図3 構造説明図



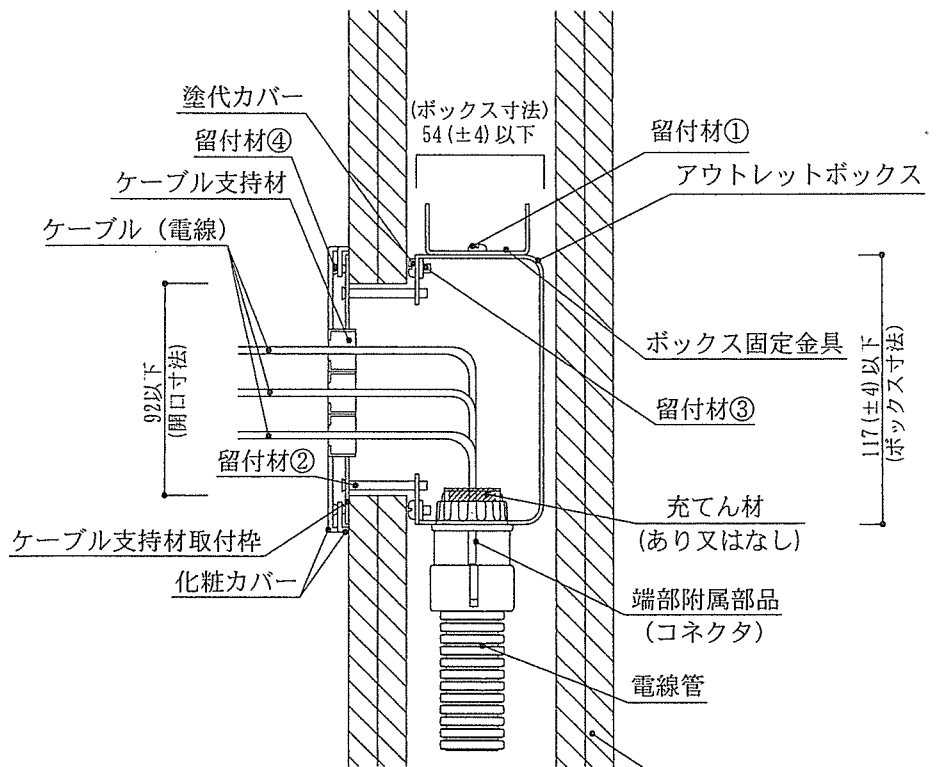
単位 mm



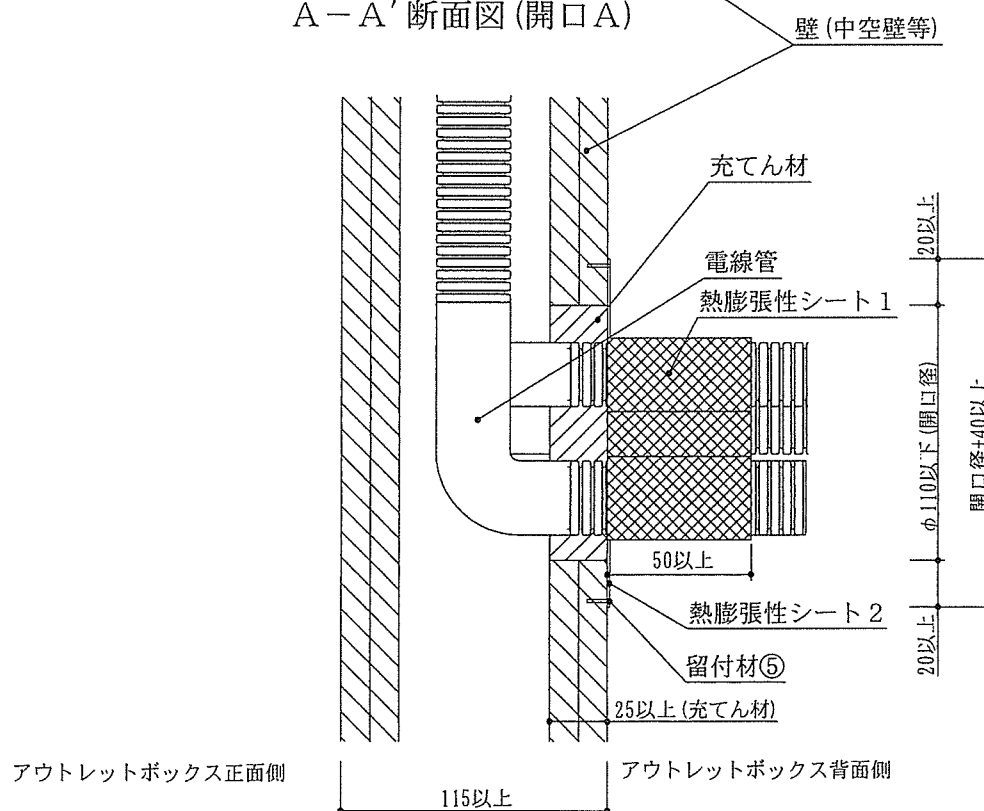
アウトレットボックスの上部に貫通部材を設置

図4 構造説明図

単位 mm



A-A' 断面図 (開口A)



B-B' 断面図 (開口B)

アウトレットボックスの下部に貫通部材を設置

図5 構造説明図

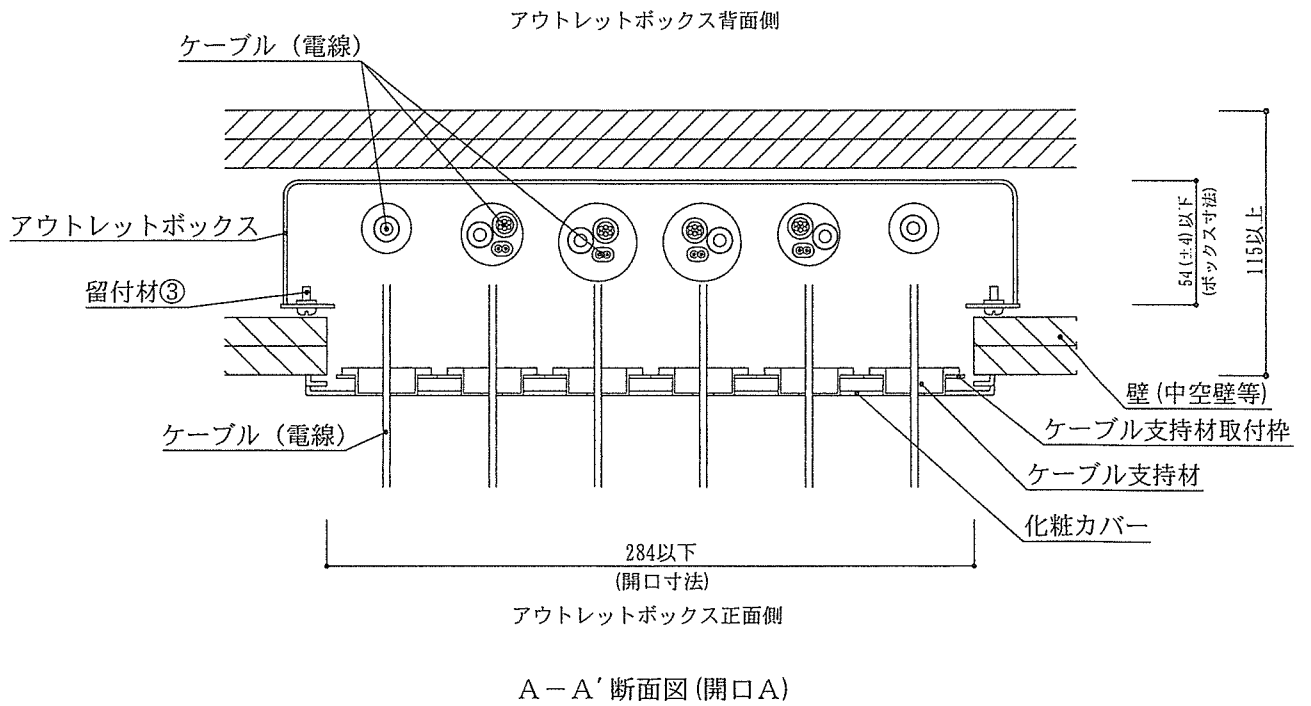
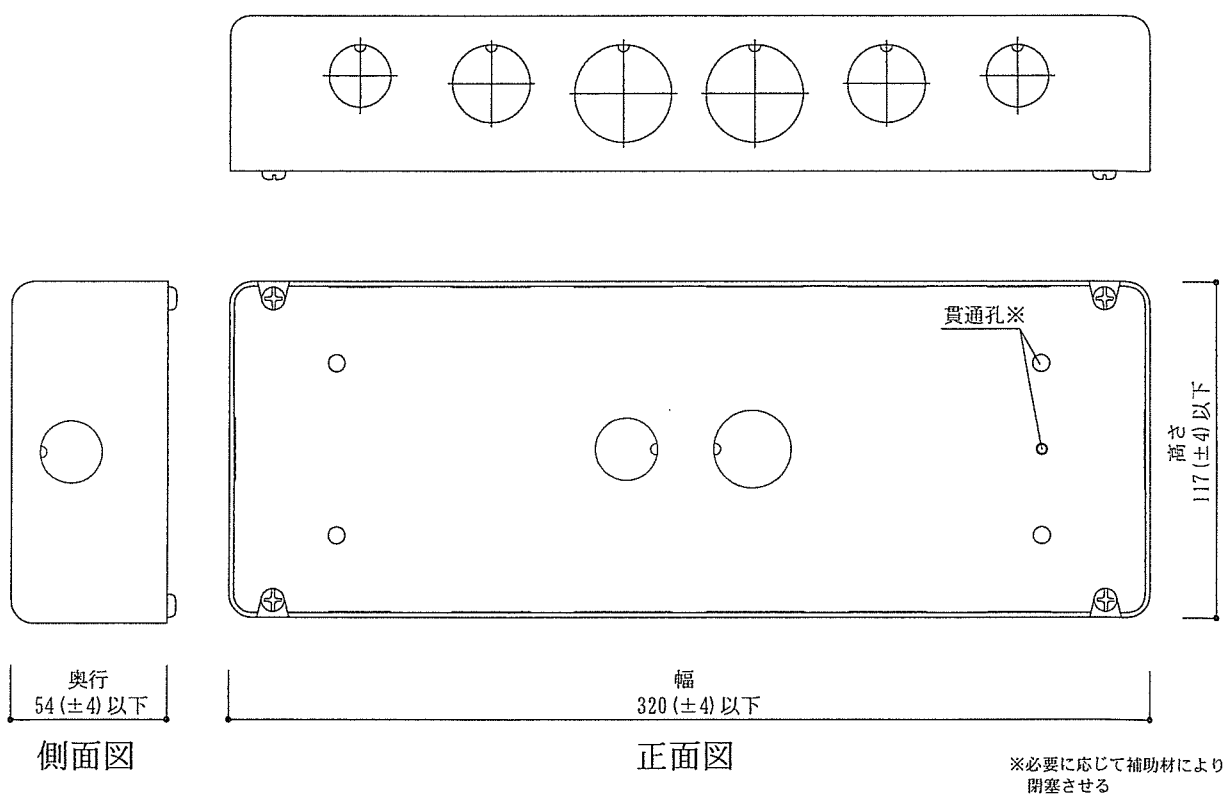


図 6 構造説明図

単位 mm



アウトレットボックスの詳細図 (6孔用の一例)

図7 構造説明図

## 6. 施工方法：

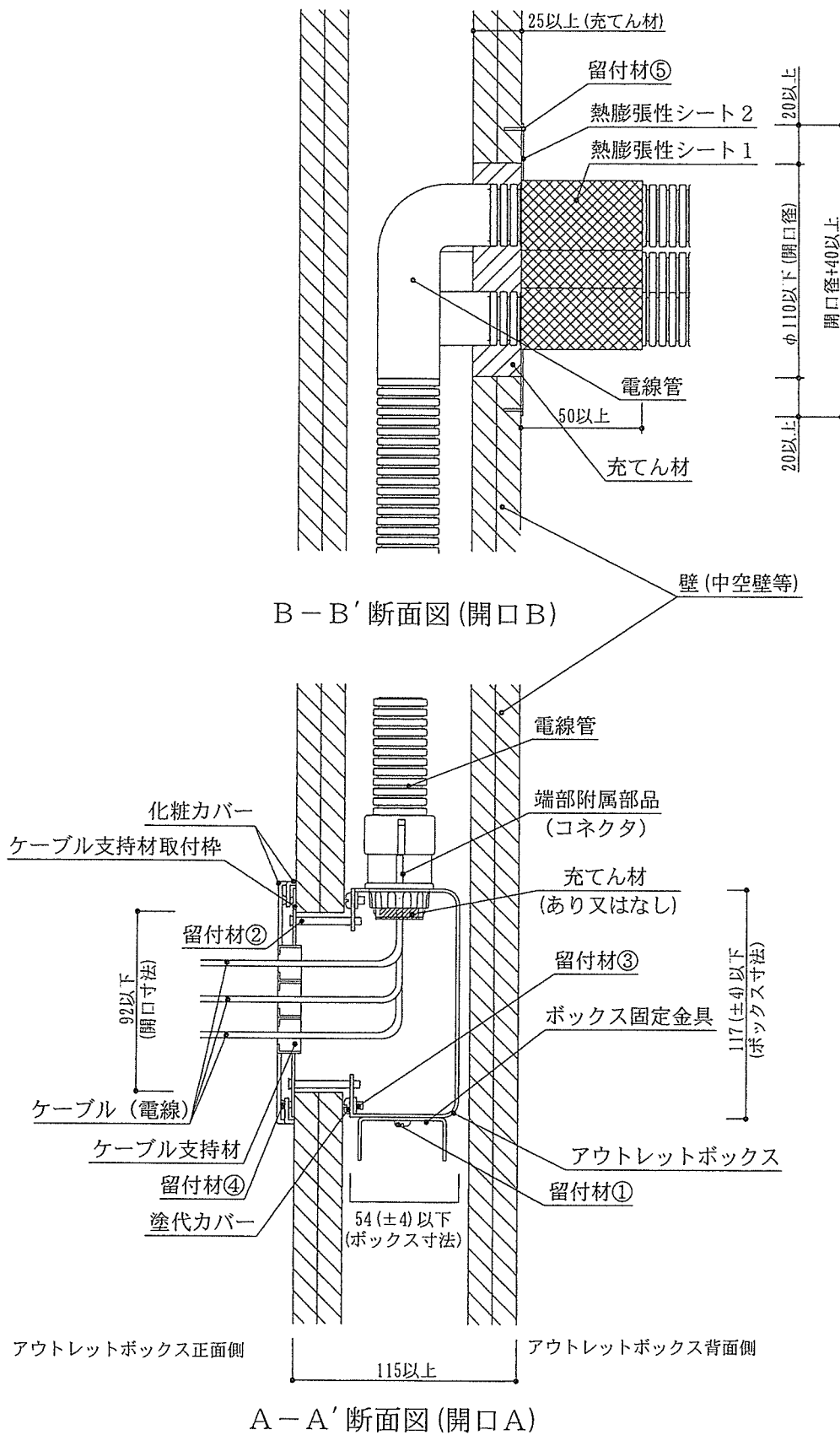
施工図を図8及び図9に示す。

施工は以下の手順で行う。

- (1) 壁下地材にボックス固定金具を取付ける。
- (2) アウトレットボックスを、ボックス固定金具の上・下部又は前面に取付け、塗代カバー、端部附属品、合成樹脂製可とう電線管を施工する。
- (3) せっこうボードに貫通部(開口A、開口B)として適合する穴を開けるとともに、スタッドに張付ける。
- (4) ケーブル(電線)を通線する。
- (5) 貫通部(開口B)の隙間を充てん材で密に充てんする。また必要に応じて、貫通部(開口A)の端部附属品の開口を充てん材で密に充てんする。
- (6) 合成樹脂製可とう電線管に熱膨張性シート1を巻付ける。熱膨張性シート1は巻物のまま直接管に巻付けてもよいし、所定の長さに予め裁断したものを巻付けてもよい。また、熱膨張性シート1の巻付け初端と終端は隙間なく必ず接するように巻付ける(オーバーラップ可)。
- (7) 熱膨張性シート2を合成樹脂製可とう電線管及びケーブルの配置に合わせて切り欠き設置し、ステーブル又はねじで留める。(熱膨張性シート2は、開口の端から20mm以上を覆うよう、開口径+計40mm以上の大きさとする。)
- (8) 塗代カバーに取付枠を取り付け、仕上げ工事を行う。

### 注意事項

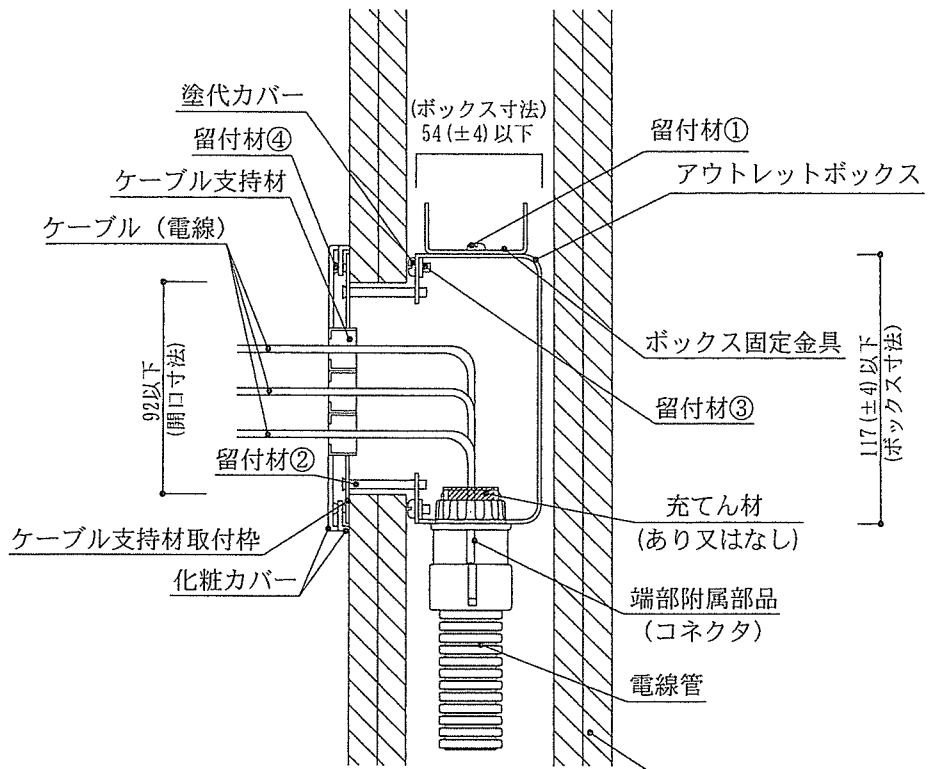
本工法による貫通部を複数近接して配置する場合、各開口が背中合わせとなる状態を避ける等、隣り合う貫通部相互の位置関係に配慮すること。



アウトレットボックスの上部に貫通部材を設置

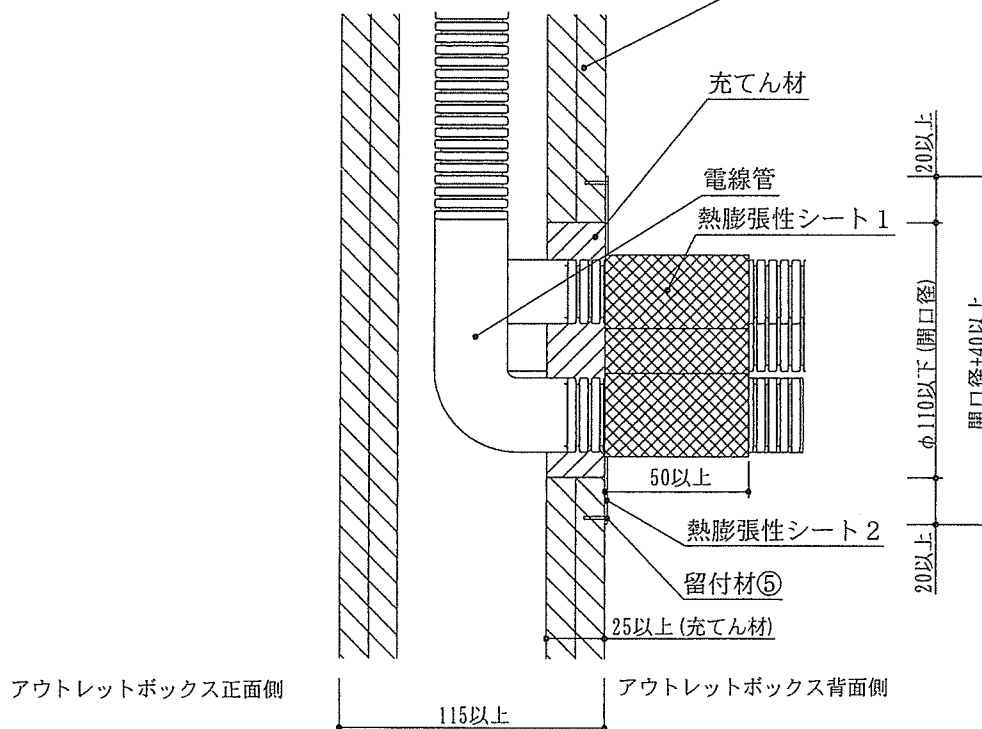
図 8 施工図

単位 mm



A-A' 断面図 (開口A)

壁 (中空壁等)



B-B' 断面図 (開口B)

アウトレットボックスの下部に貫通部材を設置

図9 施工図