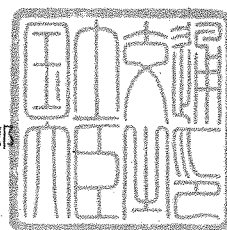


# 認定書

国住指第 840 号  
平成 24 年 6 月 22 日

積水化学工業株式会社  
代表取締役社長 根岸 修史 様

国土交通大臣 羽田 雄一郎



下記の構造方法等については、建築基準法第 68 条の 26 第 1 項（同法第 88 条第 1 項において準用する場合を含む。）の規定に基づき、同法施行令第 129 条の 2 の 5 第 1 項第七号ハ（防火区画貫通部 1 時間遮炎性能）の規定に適合するものであることを認める。

## 記

1. 認定番号

PS060WL-0616

2. 認定をした構造方法等の名称

ケーブル・電線管／黒鉛含有ブチルゴムシート裏張アルミニウムはく張ガラス  
クロス・水酸化アルミニウム入ポリブテン系樹脂充てん／壁準耐火構造／貫通  
部分

3. 認定をした構造方法等の内容

別添の通り

（注意）この認定書は、大切に保存しておいてください。

## 1. 構造名：

ケーブル・電線管／黒鉛含有ブチルゴムシート裏張アルミニウムはく張ガラスクロス・水酸化アルミニウム入ポリブテン系樹脂充てん／壁準耐火構造／貫通部分

## 2. 申請仕様の寸法等：

申請仕様の寸法等を表1に示す。

表1 申請仕様の寸法等

項 目		申 請 仕 様
開 口 部	形状	円形(φ173.4mm以下)
	面積	0.0236m <sup>2</sup> 以下
鋼製電線管と壁との隙間の寸法 (クリアランス)		30mm以下 ただし片寄配置の場合、最大隙間5～30mm
占 積 率	(開口面積に対する鋼製電線管の断面積の割合)	91.8%以下
	(鋼製電線管の開口面積に対するケーブル・樹脂製電線管断面積の総合計の割合)	66.3%以下
貫通する壁の構造等		建築基準法施行令第115条の2の2第1項第一号の規定に基づく準耐火構造(60分)又は建築基準法第2条第七号の規定に基づく耐火構造(60分) 厚さ 80mm以上

## 3. 申請仕様の主構成材料：

申請仕様の主構成材料を表2に、ケーブル・電線管の構成材料を表3に示す。

表2 申請仕様の主構成材料

項 目		申 請 仕 様	
熱膨張性シート	材料	黒鉛含有ブチルゴムシート裏張アルミニウムはく張ガラスクロス	
	寸法	総厚さ：2.09mm以上 幅：50mm以上 (かぶり寸法：鋼製電線管側30mm以上、ケーブル・樹脂製電線管側20mm以上)	
	使用箇所	ケーブル・樹脂製電線管と鋼製電線管端部に巻き付け(壁の片側)	
	基材	材料	アルミニウムはく張ガラスクロス
		厚さ	0.09～0.25mm
	シート	材料	黒鉛含有ブチルゴム
		厚さ	2.0mm以上
	組成 (質量%)	組成は企業秘密とさせていただきます。	

つづく

つづき

充てん材	材料	水酸化アルミニウム入ポリブテン系樹脂
	組成 (質量%)	セキスイ耐火パテ (NCJM001) 組成は企業秘密とさせていただきます。
	使用箇所 (使用量)	壁と鋼製電線管との隙間 (壁の両側から片面あたり壁厚方向20mm以上密に充てん)

表3 申請仕様のケーブル・電線管の構成材料

項目		申請仕様			
ケーブル	導体 (又は芯線) の断面積	1本あたり	325mm <sup>2</sup> 以下		
		総合計	1339mm <sup>2</sup> 以下		
	総有機量	4.32kg/m以下			
	導体 (又は芯線) の種類	銅、ガラス繊維、その他これらに類する不燃性の材質			
	絶縁体	ポリエチレン系	厚さ	4.5mm以下	
		塩化ビニル系			
		ポリオレフィン系			
ゴム系					
介在 (円形に調整する充てん材)	紙、ジュート、又はポリオレフィン				
シース	ポリエチレン系	厚さ	2.6mm以下		
	塩化ビニル系				
	ポリオレフィン系				
	ゴム系				
電線管	樹脂製	材料	合成樹脂製可とう電線管 (JIS C 8411)		
		種類	CD管又はPF管		
		外径	φ48.0mm以下		
	鋼製	材料	鋼製電線管 (JIS C 8305)		
		呼び方	G16~G104	C19~C75	E19~E75
		外径	21.0~113.4mm	19.1~76.2mm	19.1~76.2mm
		厚さ	2.3~3.5mm	1.6~2.0mm	1.2~1.8mm
		長さ	230mm以上		

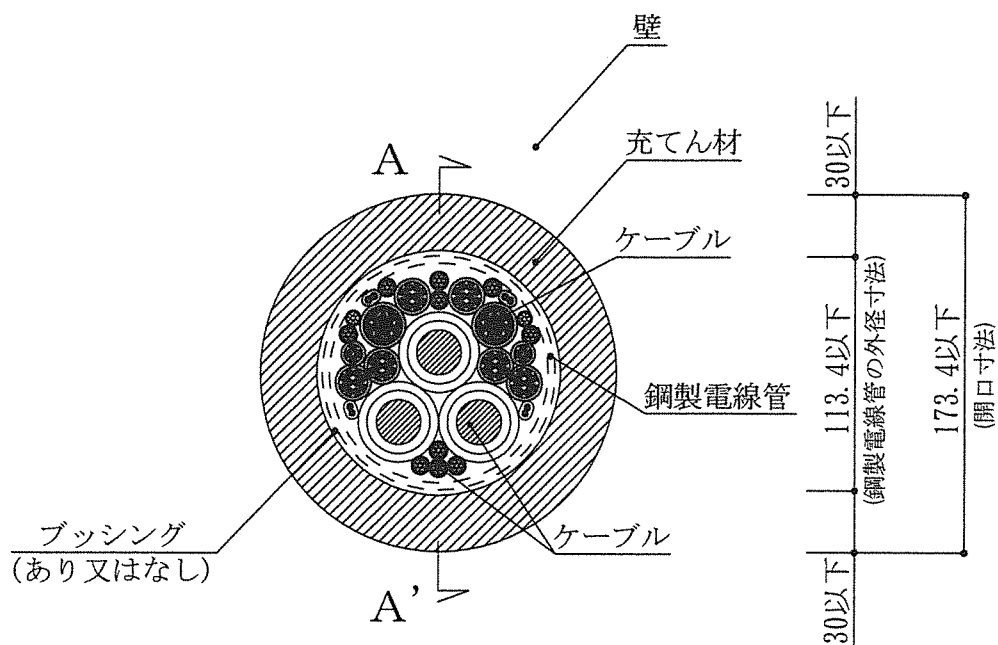
4. 申請仕様の副構成材料：  
申請仕様の副構成材料を表4に示す。

表4 申請仕様の副構成材料

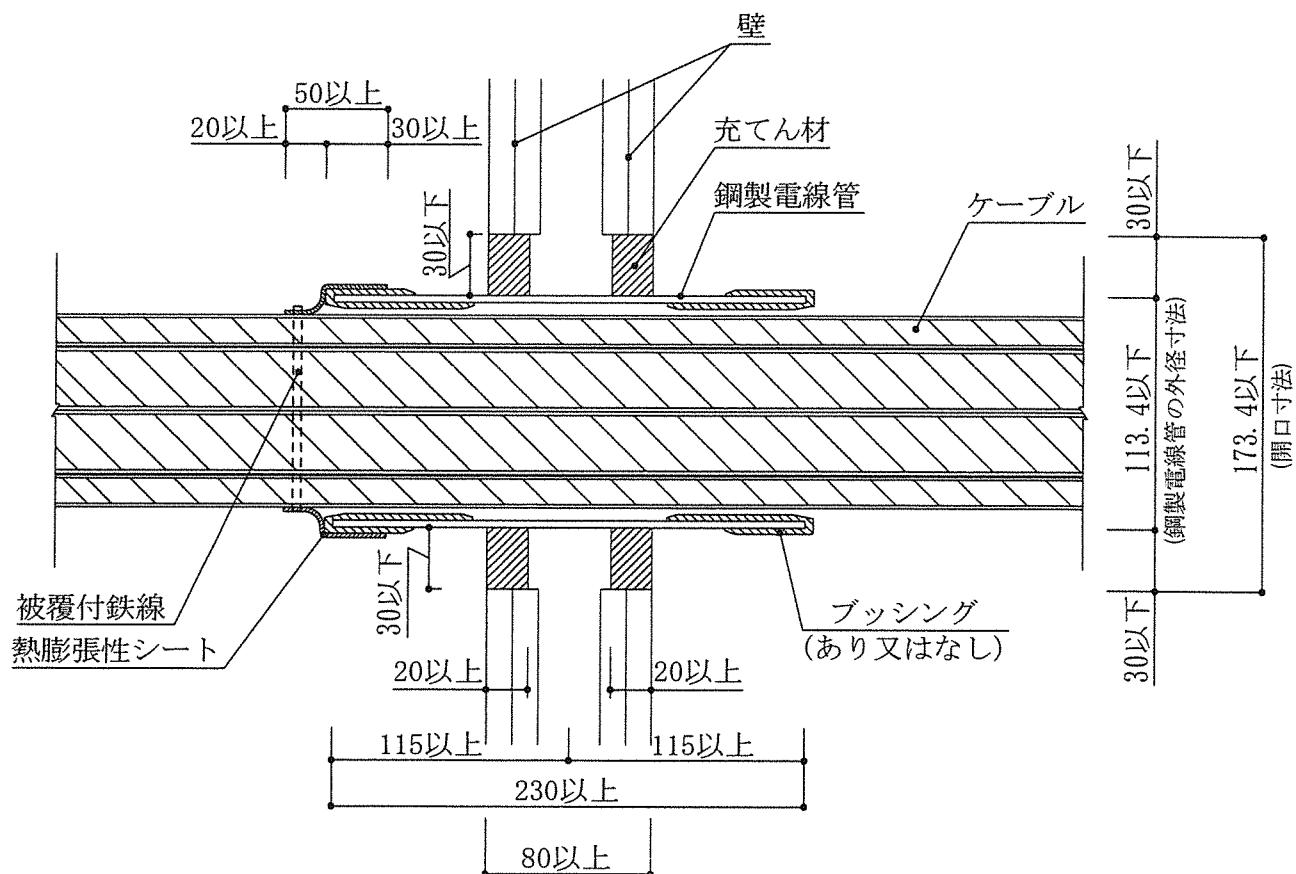
項目		申請仕様	
ブッシング	材料	仕様：あり又はなし ありの場合：①～④の一 ①ポリエチレン系樹脂製 ②ポリカーボネート系樹脂製 ③鋼製 ④金属製電線管用の附属品 (JIS C 8330 : 絶縁ブッシング 2号)	
	寸法	外径125mm以下、長さ69mm以下、厚さ9mm以下	
被覆付鉄線	被覆材	材料	仕様：あり又はなし ありの場合：①～④の一 ①ポリエチレン系樹脂 ②ポリエチレンテレフタレート系樹脂 ③ポリプロピレン系樹脂 ④塩化ビニル系樹脂
		鉄線	①、②又は③ ①鋼線 ②ステンレス鋼線 ③銅線
	寸法	φ0.39mm以上	
塗装材 (電線管用塗料)	材料	仕様：あり又はなし ありの場合：①～⑤の一 ①アクリル系樹脂 ②ウレタン系樹脂 ③シリコン系樹脂 ④フッ素系樹脂 ⑤セラミック系	
	塗布量	500g/m <sup>2</sup> 以下 (有機質量)	

5. 申請仕様の構造説明図：  
申請仕様の構造説明図を図1～図3に示す。

単位 mm



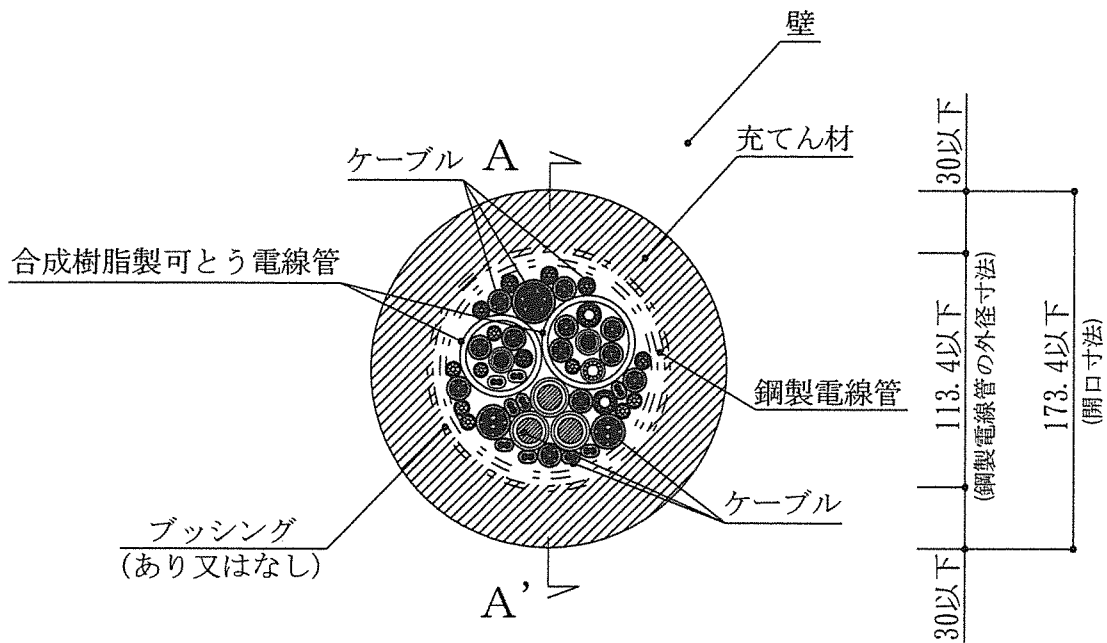
立面図



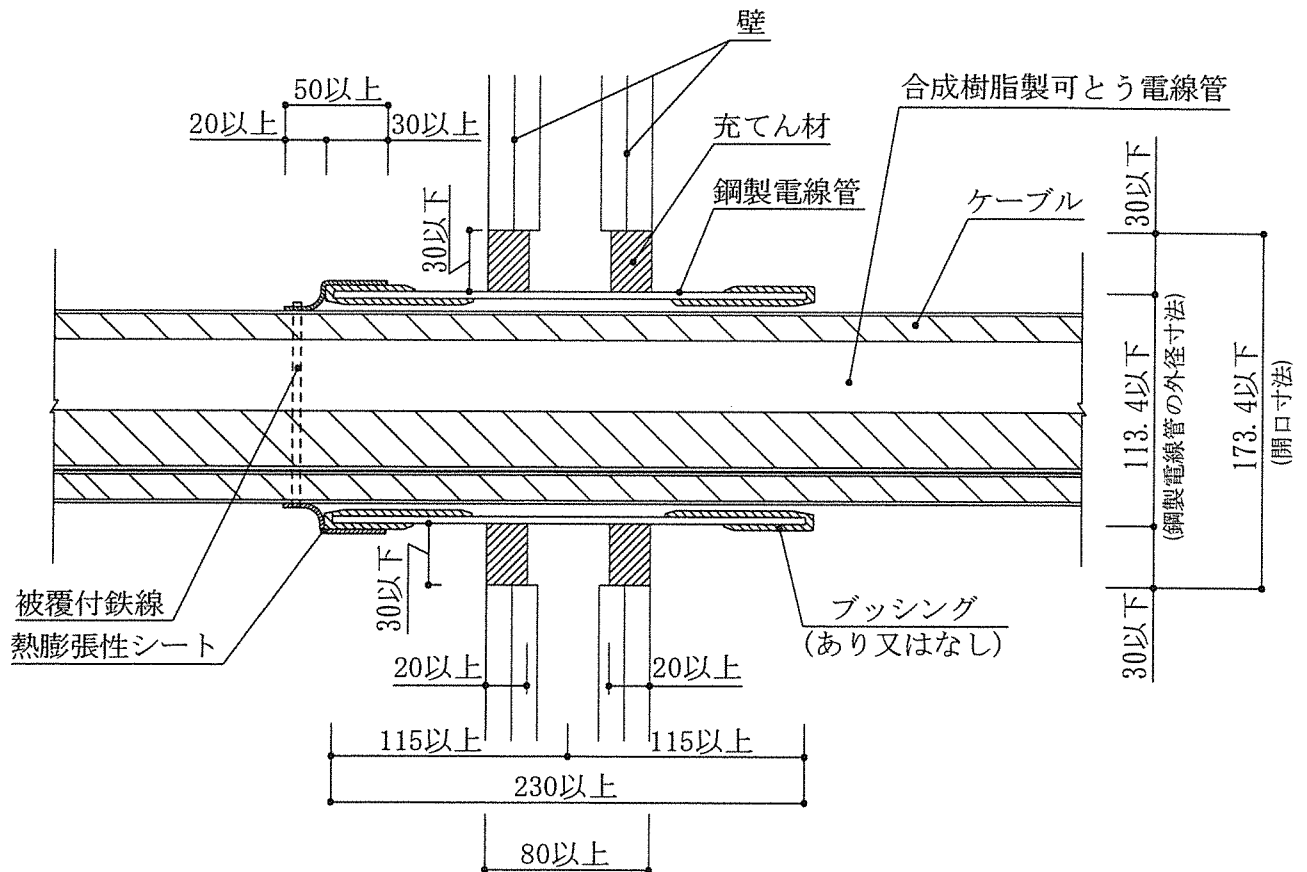
A-A' 断面図

- 1) 中空壁、ケーブル貫通の配置例
- 2) 鋼製電線管の全周について壁との隙間がある場合

図1 構造説明図



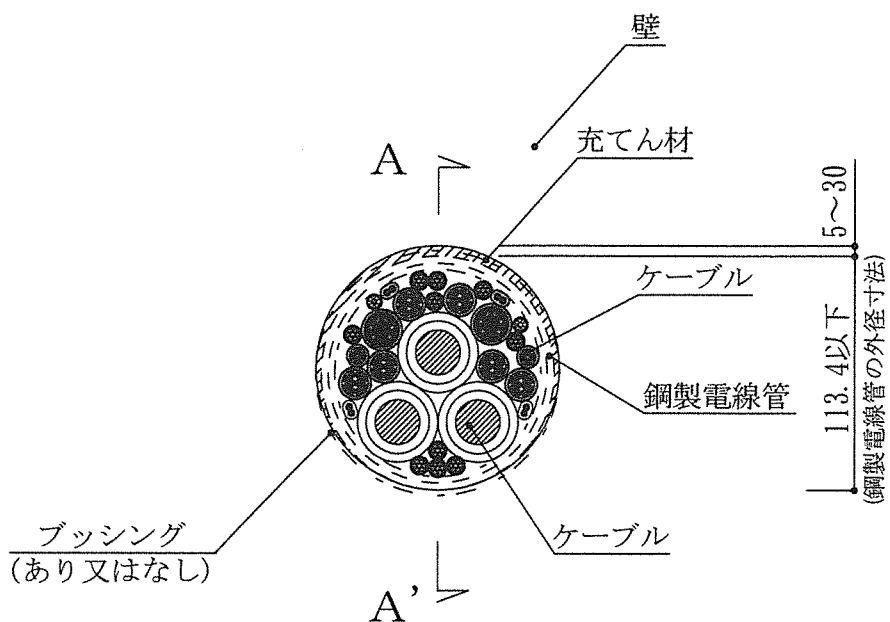
立面図



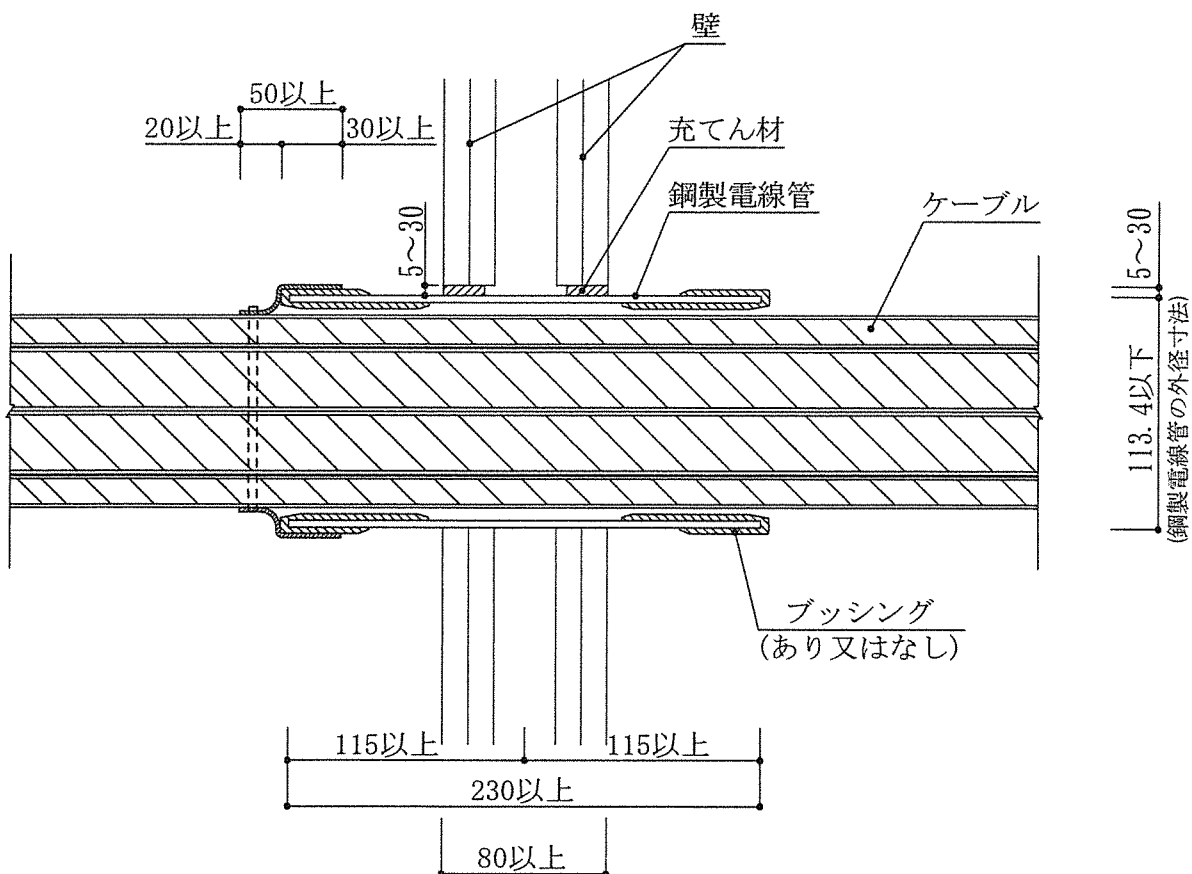
A-A' 断面図

- 1) 中空壁、ケーブル・合成樹脂製可とう電線管貫通の配置例
- 2) 鋼製電線管の全周について壁との隙間がある場合

図2 構造説明図



立面図



A-A' 断面図

- 1) 中空壁、ケーブル貫通の配置例
- 2) 部分的に鋼製電線管と壁との隙間がない場合 (片寄配置)  
代表例として、下側への片寄配置を示す  
なお、ケーブル・合成樹脂製可とう電線管貫通の場合も同様である

図3 構造説明図

6. 施工方法：

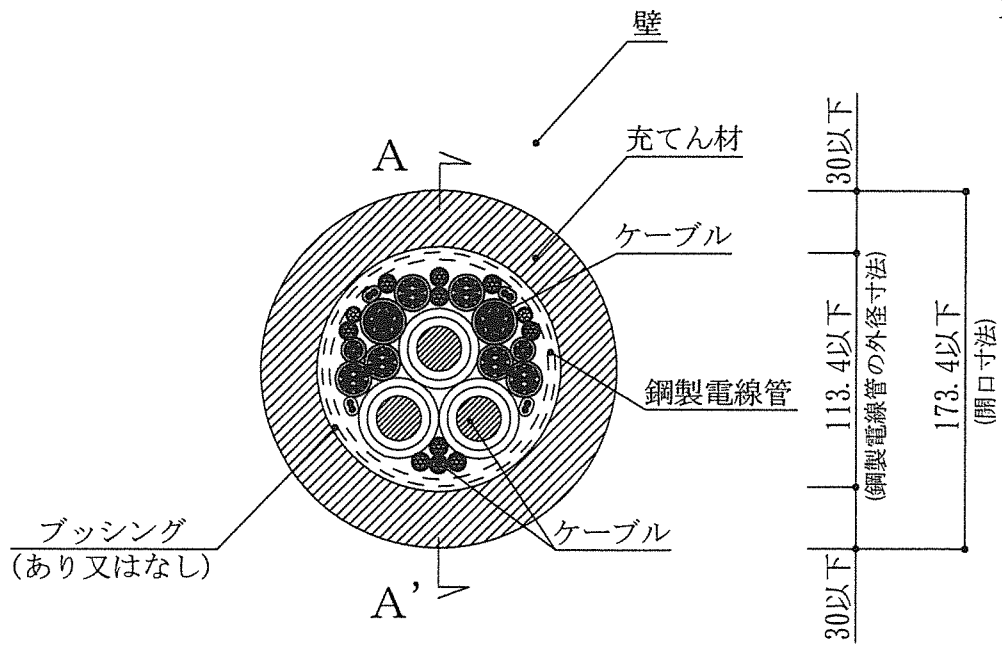
施工図を図4及び図5に示す。

施工は以下の手順で行う。

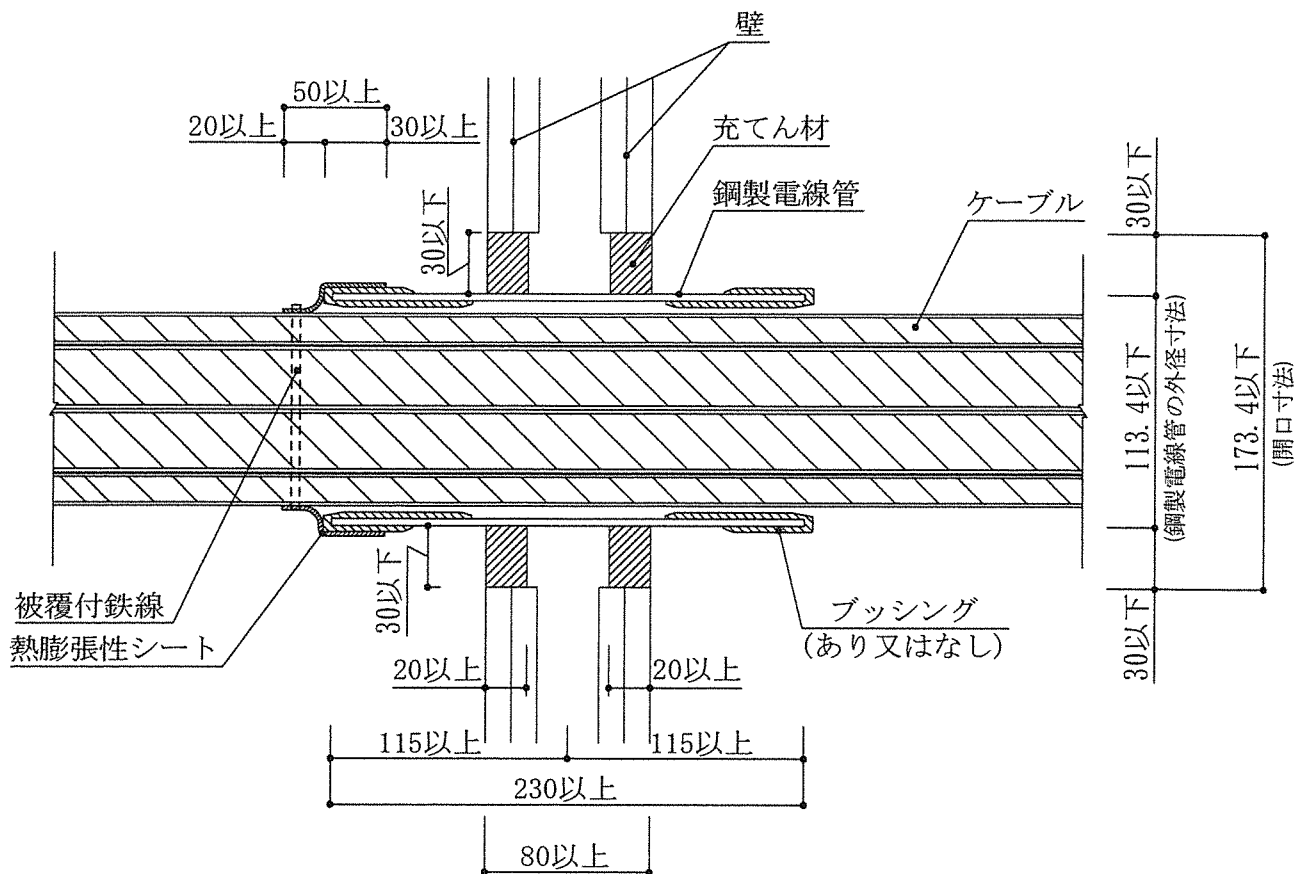
- (1) 開口部の開口面積、電線管(鋼製・樹脂製)及びケーブルの仕様(断面積及び種類等)、占積率、壁の仕様、壁の厚さ等が申請仕様に適していることを確認する。
- (2) 開口部の周囲を清掃する。
- (3) 鋼製電線管を開口部に貫通させ、隙間を充填材で片面あたり充填厚さ20mm以上壁の両側から密に充填する。また鋼製電線管の長さが230mm以上であることを確認する。なお鋼製電線管の端部には、必要に応じてブッシングを取り付ける。
- (4) 鋼製電線管の中に適正な占積率となるようにケーブル・樹脂製電線管を貫通させる。
- (5) 鋼製電線管の片側に熱膨張性シートを巻き付ける。なお熱膨張性シート巻き付けの初端と終端は、隙間なく必ず接するように巻き付けるか、又はオーバーラップさせること。
- (6) ケーブル・樹脂製電線管に、熱膨張性シートを密着させ隙間がないことを確認し、熱膨張性シートのケーブル・樹脂製電線管に巻き付けている部分を被覆付鉄線等で固定する。



単位 mm



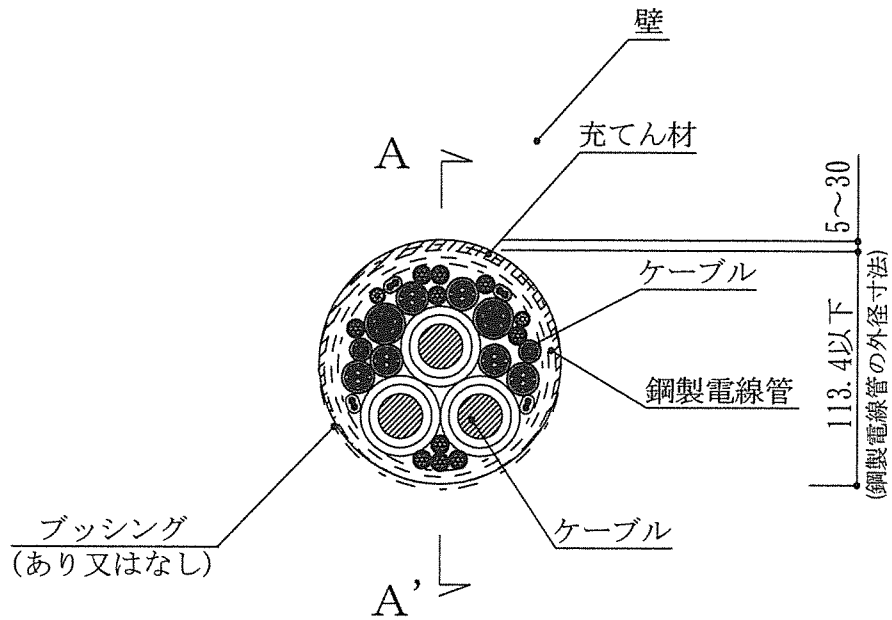
立面図



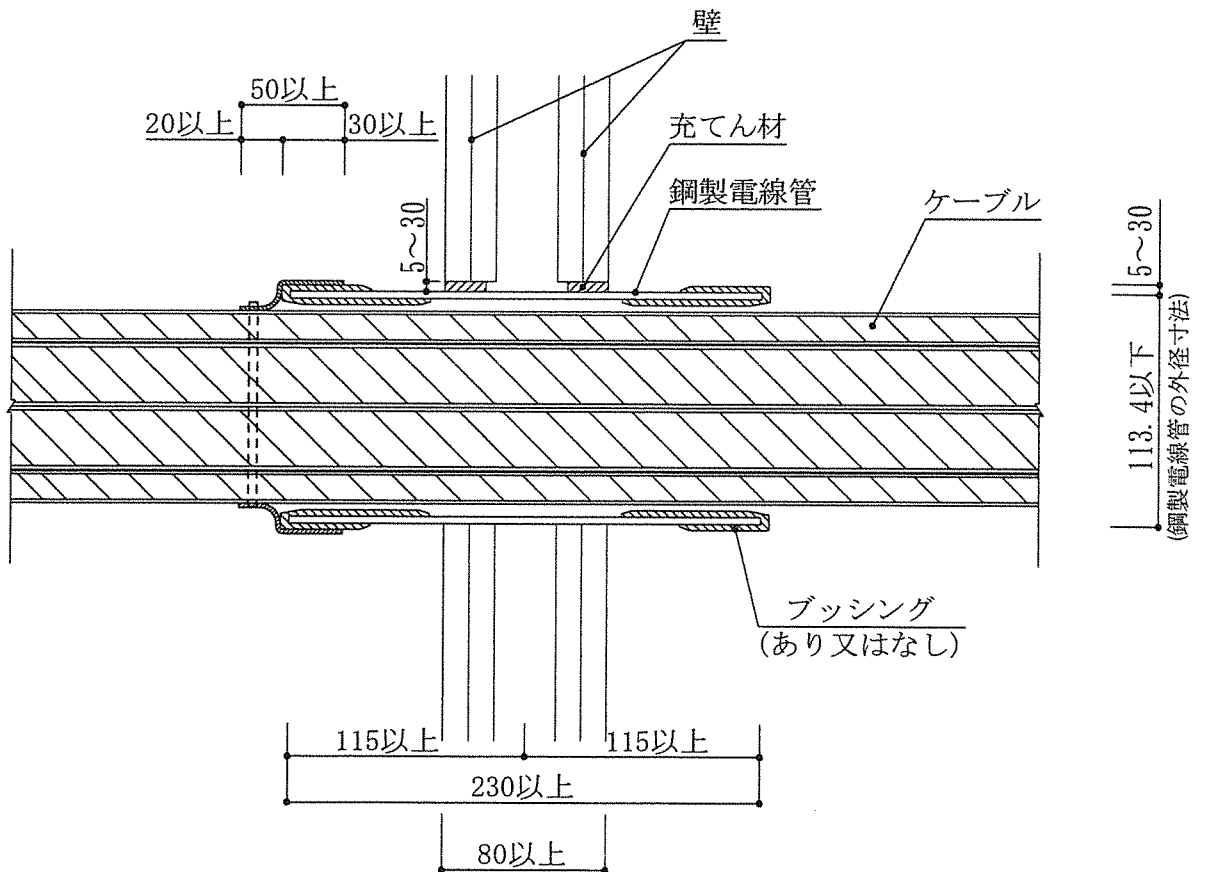
A-A' 断面図

- 1) 中空壁、ケーブル貫通の配置例
- 2) 鋼製電線管の全周について壁との隙間がある場合

図4 施工図



立方面図



A-A' 断面図

- 1) 中空壁、ケーブル貫通の配置例
- 2) 部分的に鋼製電線管と壁との隙間がない場合 (片寄配置)  
代表例として、下側への片寄配置を示す  
なお、ケーブル・合成樹脂製可とう電線管貫通の場合も同様である

図5 施工図