

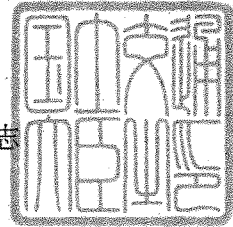


認定書

国住指第 346 号
平成 24 年 5 月 29 日

積水化学工業株式会社
代表取締役社長 根岸 修史 様

国土交通大臣 前田 武志



下記の構造方法等については、建築基準法第 68 条の 26 第 1 項（同法第 88 条第 1 項において準用する場合を含む。）の規定に基づき、同法施行令第 129 条の 2 の 5 第 1 項第七号ハ（防火区画貫通部 1 時間遮炎性能）の規定に適合するものであることを認める。

記

1. 認定番号
PS060WL-0611
2. 認定をした構造方法等の名称
ケーブル・電線管／黒鉛含有ブチルゴムシート裏張アルミニウムはく張ガラス
クロス・セメントモルタル充てん／壁耐火構造／貫通部分（中空壁を除く）
3. 認定をした構造方法等の内容
別添の通り

（注意）この認定書は、大切に保存しておいてください。

1. 構造名：

ケーブル・電線管／黒鉛含有ブチルゴムシート裏張アルミニウムはく張ガラスクロス・セメントモルタル充てん／壁耐火構造／貫通部分（中空壁を除く）

2. 申請仕様の寸法等：

申請仕様の寸法を表1に示す。

表1 申請仕様の寸法等

項 目		申 請 仕 様
開 口 部	形 状	円形 (φ98.1mm以下)
	面 積	0.0076m ² 以下
占 積 率	(開口面積に対する鋼製電線管の断面面積の総合計の割合)	15.1%以下
	(鋼製電線管の開口面積に対するケーブル断面面積の総合計の割合)	40.7%以下
貫通する壁の構造等		ALCパネル又は鉄筋コンクリート造 厚さ 75mm以上

3. 申請仕様の主構成材料：

申請仕様の主構成材料を表2に、ケーブル・電線管の構成材料を表3に示す。

表2 申請仕様の主構成材料

項 目		申 請 仕 様		
熱膨張性シート	基材	材料	黒鉛含有ブチルゴムシート裏張アルミニウムはく張ガラスクロス	
		寸法	総厚さ2.09mm以上 幅50mm以上 (かぶり寸法：アダプター樹脂部30mm以上、アダプター金属部20mm以上)	
		使用箇所	アダプター樹脂部と金属部に巻き付け (片側)	
	シート	材料	アルミニウムはく張ガラスクロス	
		厚さ	0.09～0.25mm	
		組成 (質量%)	黒鉛含有ブチルゴム	
	充てん材	組成 (質量%)	2.0mm以上	組成は、企業秘密とさせていただきます。
		材料	セメントモルタル	
		組成 (質量%)	普通ポルトランドセメント 25 砂 75 (日本建築学会建築工事標準仕様書 JASS 15 左官工事に準拠)	
		使用箇所 (使用量)	壁と鋼製電線管との隙間 (壁厚方向75mm以上密に充てん)	

表3 申請仕様のケーブル・電線管の構成材料

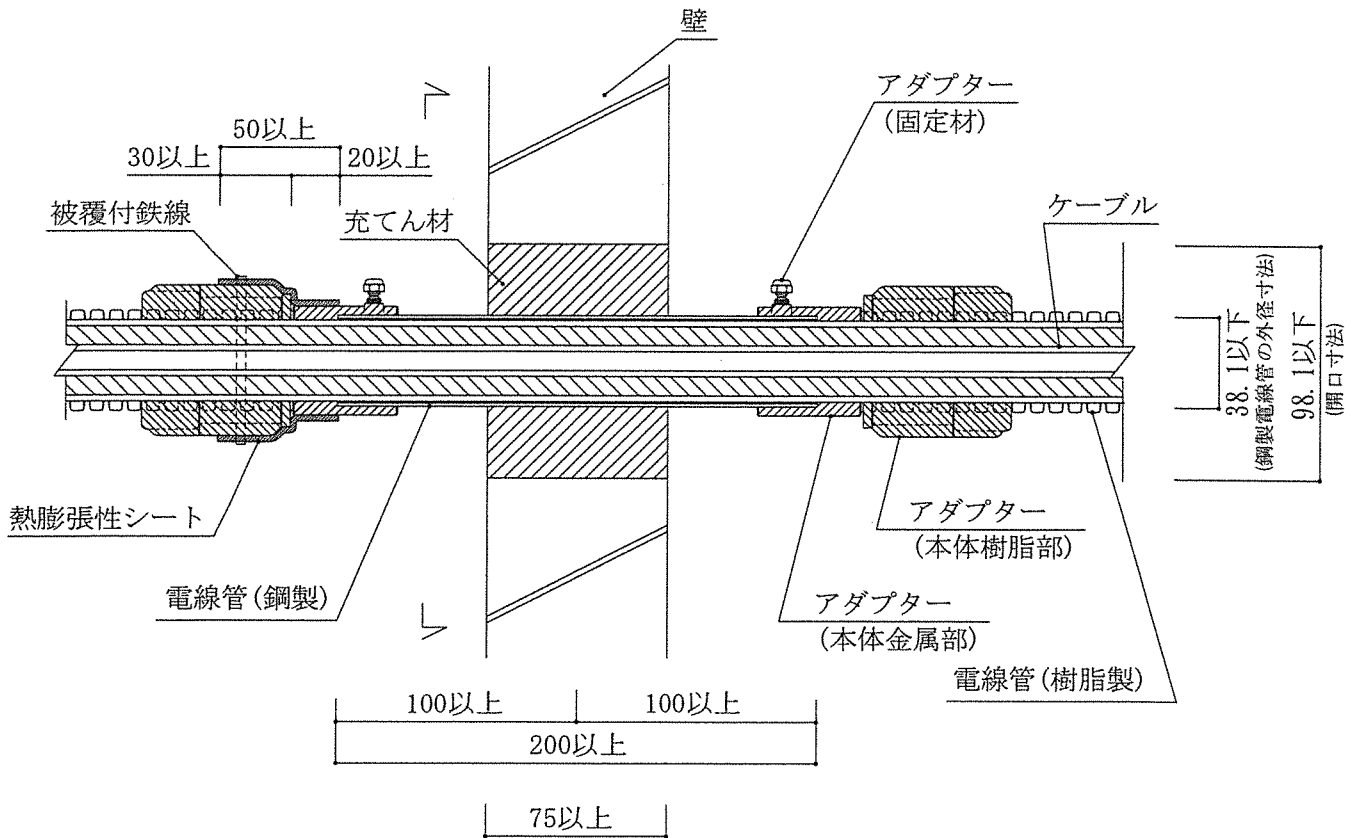
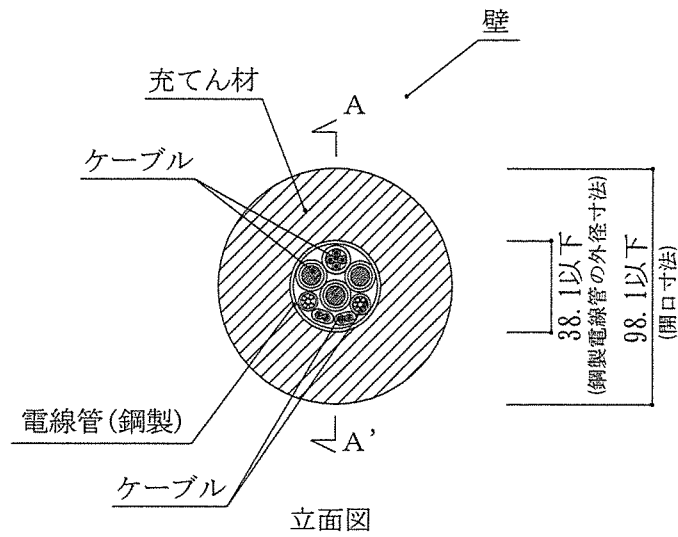
項目		申請仕様			
ケーブル	導体(又は芯線)の断面積	1本あたり	38mm ² 以下		
		総合計	159mm ² 以下		
	導体(又は芯線)の種類	銅、ガラス繊維、その他これらに類する不燃性の材質			
	総有機量	1.23kg/m以下			
	絶縁体	ポリエチレン系	厚さ	1.2mm以下	
		塩化ビニル系			
		ポリオレフィン系			
ゴム系					
介在(円形に調整する充てん材)	紙、ジュート、又はポリオレフィン				
シース	ポリエチレン系	厚さ	1.5mm以下		
	塩化ビニル系				
	ポリオレフィン系				
	ゴム系				
電線管	樹脂製	材料	合成樹脂製可とう電線管(JIS C 8411)		
		種類	PF管		
		外径	φ45.5mm以下		
	鋼製	材料	鋼製電線管(JIS C 8305)		
		呼び方	G16~G28	C19~C39	E19~E39
		外径	21.0~33.3mm	19.1~38.1mm	19.1~38.1mm
		厚さ	2.3~2.5mm	1.6mm	1.2~1.4mm
		長さ	200mm以上		

4. 申請仕様の副構成材料：
申請仕様の副構成材料を表4に示す。

表4 申請仕様の副構成材料

項目		申請仕様	
アダプター		材料	樹脂部：①、②又は③ ①ABS樹脂(アクリロニトリル・ブタジエン・スチレン共重合) +PC(ポリカーボネート) ②ABS樹脂+PVC(塩化ビニル樹脂) ③ABS樹脂+PP(ポリプロピレン) 金属部：鋼製
		質量	樹脂部①の場合 57.8g以下 樹脂部②の場合 46.5g以下 樹脂部③の場合 45.1g以下
		固定材	鋼製ねじ
被覆付鉄線	被覆材	材料	①～④の一、又はなし ①ポリエチレン系樹脂 ②ポリエチレンテレフタレート系樹脂 ③ポリプロピレン系樹脂 ④塩化ビニル系樹脂
		鉄線	①、②又は③ ①鋼線 ②ステンレス線 ③銅線
	寸法	φ0.39mm以上	
塗装材 (電線管用塗料)		材料	①～⑤の一、又はなし ①アクリル系樹脂 ②ウレタン系樹脂 ③シリコーン系樹脂 ④フッ素系樹脂 ⑤セラミック系
		塗布量	500g/m ² 以下(有機質量)

5. 申請仕様の構造説明図：
申請仕様の構造説明図を図1に示す。



・熱膨張性シートはいずれか片側のアダプターに巻き付け

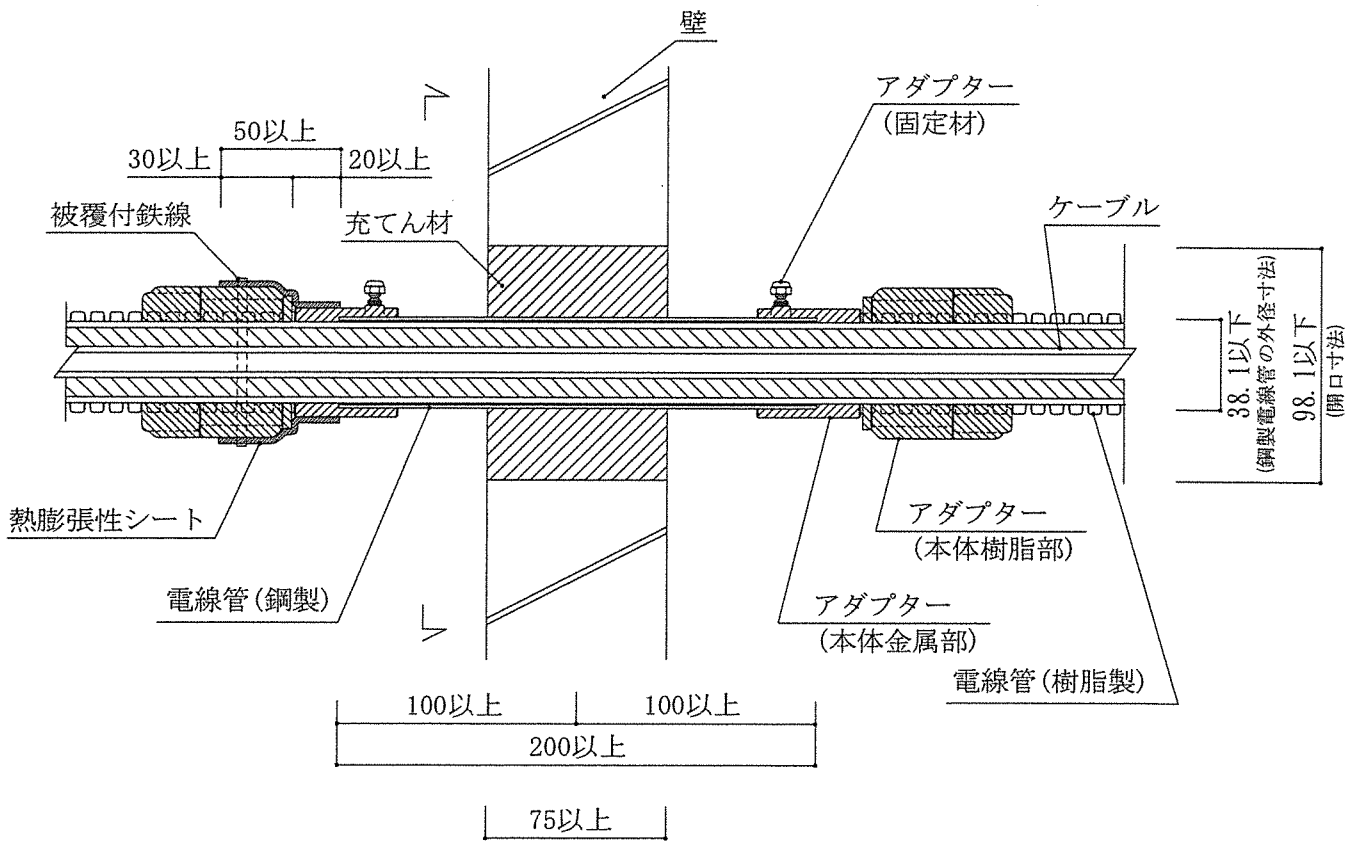
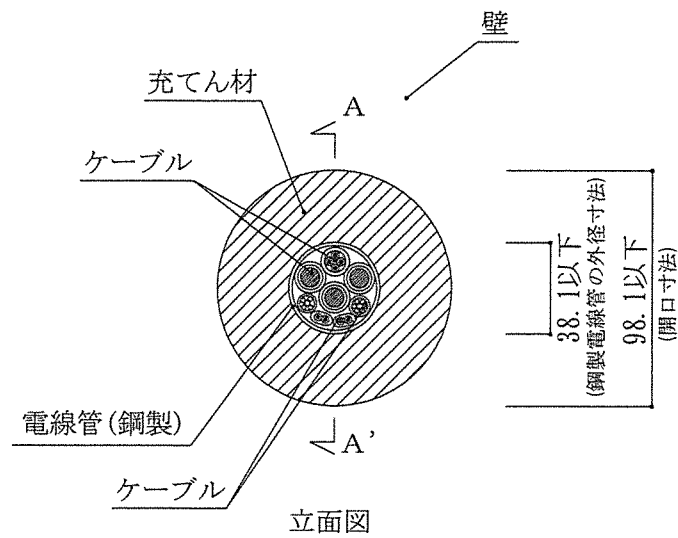
図1 構造説明図

6. 施工方法：

施工図を図2に示す。

施工は以下の手順で行う。

- (1) 開口部の開口面積、電線管(鋼製・樹脂製)及びケーブルの仕様(寸法、断面積、種類等)、占積率、壁の仕様、壁の厚さ等が申請仕様に適していることを確認する。
- (2) 開口部の周囲を清掃する。
- (3) 鋼製電線管の長さが200mm以上であることを確認する。鋼製電線管を開口部に貫通させ、隙間を充てん材で充てん厚さ75mm以上密に充てんする。なお、鋼製電線管の端部にはアダプターを取り付ける。
- (4) 鋼製電線管の中に適正な占積率となるようにケーブルを貫通させる。
- (5) アダプター(片側)の樹脂部と金属部に熱膨張性シートを巻き付ける。
なお、熱膨張性シート巻き付けの初端と終端は、隙間なく必ず接するように巻き付けるか、又はオーバーラップさせること。
- (6) アダプターに、熱膨張性シートを密着させ隙間がないことを確認し、熱膨張性シートがアダプターの樹脂部に巻き付けている部分を被覆付鉄線等で固定する。



A-A' 断面図

・熱膨張性シートはいずれか片側のアダプターに巻き付け

図2 施工図