

認 定 書

国住参建第 2249 号
令和 6 年 9 月 30 日

積水化学工業株式会社
代表取締役社長 加藤 敬太 様

国土交通大臣 齊藤 鉄夫



下記の構造方法等については、建築基準法第 68 条の 25 第 1 項（同法第 88 条第 1 項において準用する場合を含む。）の規定に基づき、同法施行令第 129 条の 2 の 4 第 1 項第七号ハ（防火区画貫通部 1 時間遮炎性能）の規定に適合するものであることを認める。

記

1. 認定番号
PS060WL-0530-3
2. 認定をした構造方法等の名称
ケーブル・電線管／ロックウール保温板・黒鉛混入水酸化アルミニウムシール材／壁耐火構造／貫通部分（中空壁を除く）
3. 認定をした構造方法等の内容
別添の通り

（注意）この認定書は、大切に保存しておいてください。

1. 構造名：

ケーブル・電線管／ロックウール保温板・黒鉛混入水酸化アルミニウムシール材／壁耐火構造／貫通部分（中空壁を除く）

2. 寸法等の仕様：

寸法等の仕様を表1に示す。

表1 寸法等の仕様

項 目		仕 様
開口部	形状	矩形
	面積	0.6m ² 以下
占積率 (開口面積に対するケーブル・電線管の断面積の総合計の割合)		20.8%以下
貫通する壁の構造等		片面強化せっこうボード重張/軽量鉄骨下地間仕切壁 (国土交通大臣認定 耐火構造：FP060NP-0007、FP060NP-0049、FP060NP-0075-1、FP060NP-0185-1、FP060NP-0189、FP060NP-0192-1、FP060NP-0233、FP060NP-0250-1、FP060NP-0258、FP060NP-0294-1、FP060NP-0345-1、FP060NP-0360-2、FP060NP-0399(1)、FP060NP-0399(2)、FP060NP-0427-1(1)、FP060NP-0427-1(2)、FP060NP-0441(1)、FP060NP-0441(2)、FP060NP-0454-1、FP060NP-0485、FP060NP-0487、FP060NP-0497、FP060NP-0504(1)、FP060NP-0504(2)) 厚さ 42mm以上

3. 主構成材料の仕様：

主構成材料の仕様を表2に、ケーブル・電線管等の仕様を表3に示す。

表2 主構成材料の仕様

項目		仕様	
耐熱シール材	材料	黒鉛混入水酸化アルミニウム材	
	組成 (質量%)	組成は企業秘密とさせていただきます。	
	密度	1.0g/cm ³ 以上	
	充てん量 (設置位置)	隙間が無いように密に充てん(図3及び図4参照) 1) 鋼製電線管と仕切板の隙間に奥行き30mm以上、幅10mm以下 2) ケーブル(導体(1本あたり)250mm ² 以下)・CD管・PF管と仕切板の隙間に奥行き30mm以上、幅20mm以下 3) ケーブル(導体(1本あたり)250mm ² を超えて325mm ² 以下)の場合、ケーブルと仕切板の隙間に奥行き50mm以上、幅20mm以下、かつ仕切板から両側へ長さ30mm以上、幅10mm以上巻付け なお、床置き設置の場合、以下の通りとする。 1) 鋼製電線管にブッシングの設置により隙間が生じる場合、躯体との間にできる隙間に耐熱シール材を30mm以上充填(図4参照) 2) 仕切板と躯体(床)の接触部に、片側又は両側に幅10mm以上、高さ10mm以上の耐熱シール材を盛り上げ(図5：施工例1)	
熱膨張性シート	材料	黒鉛含有ブチルゴムシート裏張アルミニウムはく張ガラスクロス	
	寸法	総厚さ：2.09mm以上、幅：50mm以上 (かぶり寸法：電線管側30mm以上、ケーブル側20mm以上)	
	設置位置	1) 鋼製電線管の片側 2) 床置き設置の場合、仕切板と躯体(床)の接触部に、幅50mm以上熱膨張性シートを設置(図5：施工例2)	
シート	基材	材料	アルミニウムはく張ガラスクロス
		厚さ	0.09mm以上
	シート	材料	黒鉛含有ブチルゴム
		厚さ	2.0mm以上
		組成 (質量%)	組成は企業秘密とさせていただきます。

つづく

つづき

仕切板	材料	表面化粧ロックウール保温板	
	厚さ	47mm以上	
	施工条件	仕切板とケーブル・電線管との隙間(クリアランス)：図3及び図4参照 なお、床置き設置の場合、仕切板と躯体(床)の接触部に、施工例1又は施工例2(図5参照)に従い、耐熱シール材又は熱膨張性シートを設置	
	表面化粧材	材料	仕様：あり又はなし(ありの場合：①～⑤の一) ①アクリル系樹脂 ②ウレタン系樹脂 ③アクリル系樹脂・ウレタン系樹脂の混合物 ④エポキシ系樹脂 ⑤酢酸ビニル系樹脂
		塗布量	1面あたり1kg/m ² 以下(両面又は片面)
	基材	材料	ロックウール保温板(JIS A 9504)
		厚さ	47mm以上
密度		135kg/m ³ 以上	
ケーブルラック	材料	仕様：あり(一般部の開口設置の場合)又はなし(床置き設置等の場合) ①又は② ①一般構造用圧延鋼材(JIS G 3101) ②溶融亜鉛めっき鋼板(JIS G 3302)	
	厚さ	1.6mm以上	

表3 ケーブル・電線管等の仕様

項目		仕様			
ケーブル (電線)	導体(又は芯線)の断面積	1本あたり	325mm ² 以下		
		総合計	20297mm ² 以下(銅等の金属類)		
	導体(又は芯線)の種類	銅、ガラス繊維、その他これらに類する不燃性の材料			
	総有機量	84kg/m以下			
	絶縁体	塩化ビニル系	厚さ	4.5mm 以下	
		ポリエチレン系			
		ポリオレフィン系			
ゴム系					
介在(円形に調整する充てん材)	紙、ジュート又はポリプロピレン				
シース	塩化ビニル系	厚さ	3.1mm 以下		
	ポリエチレン系				
	ポリオレフィン系				
	ゴム系				
電線管	鋼製	材料	鋼製電線管(JIS C 8305)		
		呼び方	G16~G70	C19~C75	E19~E75
		外径	21.0~75.2mm	19.1~76.2mm	19.1~76.2mm
		厚さ	2.3~2.8mm	1.6~2.0mm	1.2~1.8mm
		長さ	300mm以上		
	樹脂製	材料	合成樹脂製可とう電線管(JIS C 8411)		
		呼び方	CD管又はPF管		
		寸法	φ48.0mm以下		

4. 副構成材料の仕様：

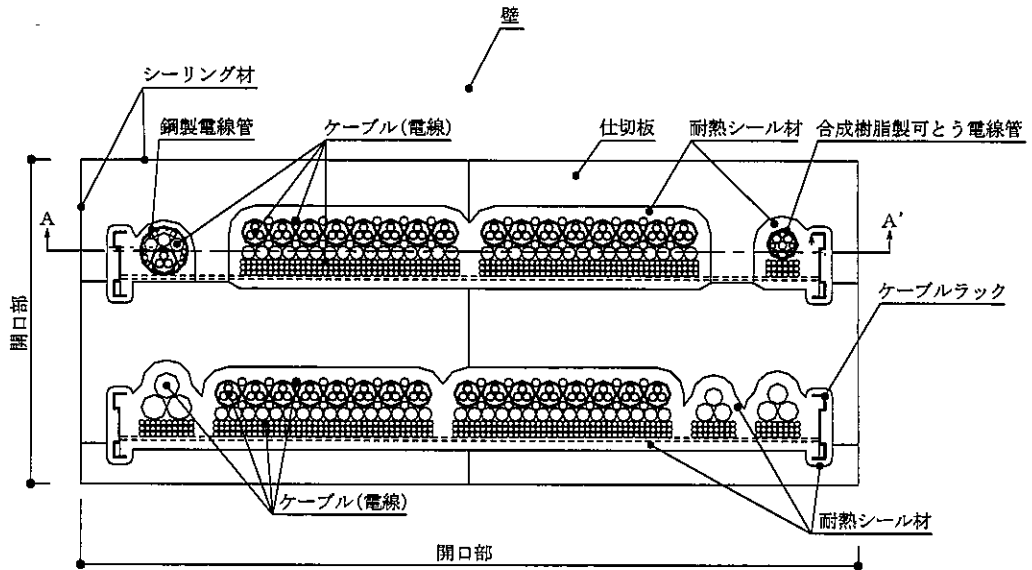
副構成材料の仕様を表4に示す。

表4 副構成材料の仕様

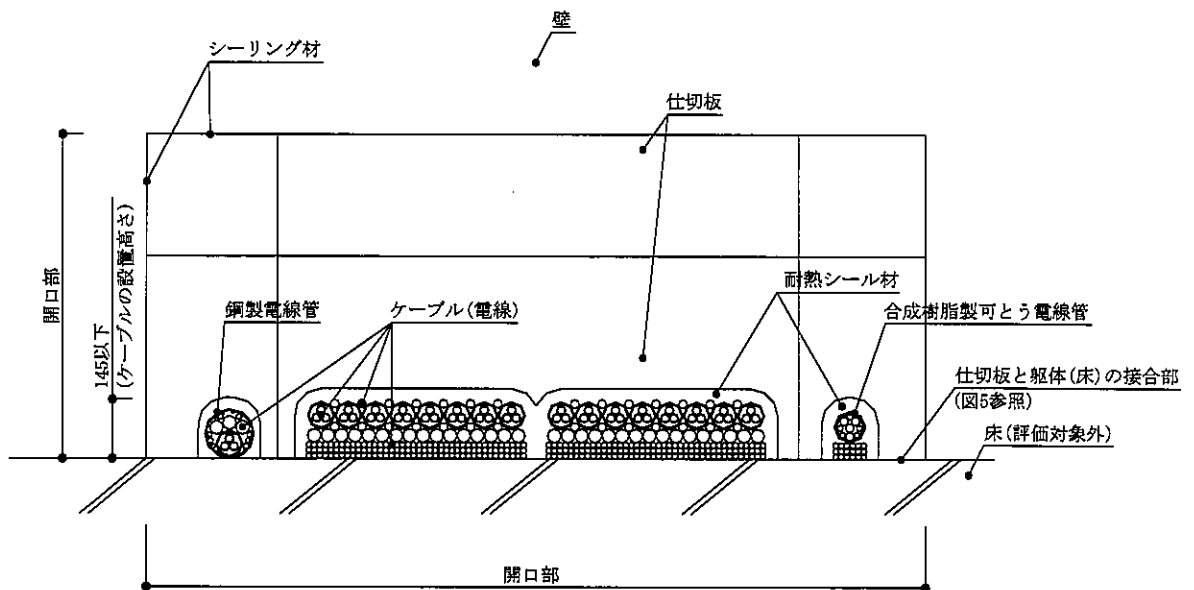
項目		仕様	
ブッシング	材料	仕様：あり又はなし 金属製電線管用の付属品(JIS C 8330：絶縁ブッシング 2号)	
	寸法	外径：79mm以下、長さ：49mm以下、厚さ：8mm以下	
熱膨張性シート固定材	材料	種類：①又は② ①鉄線(被覆：あり又はなし) ②銅線	
シーリング材	材料	建築用シーリング材(JIS A 5758) 種類：①又は② ①変成シリコーン系樹脂 ②シリコーン系樹脂	
	使用箇所	躯体(壁)と仕切板の接触部	

5. 構造説明図：
構造説明図を図1～図5に示す。

単位 mm



立面図
(一般部の開口設置の場合)

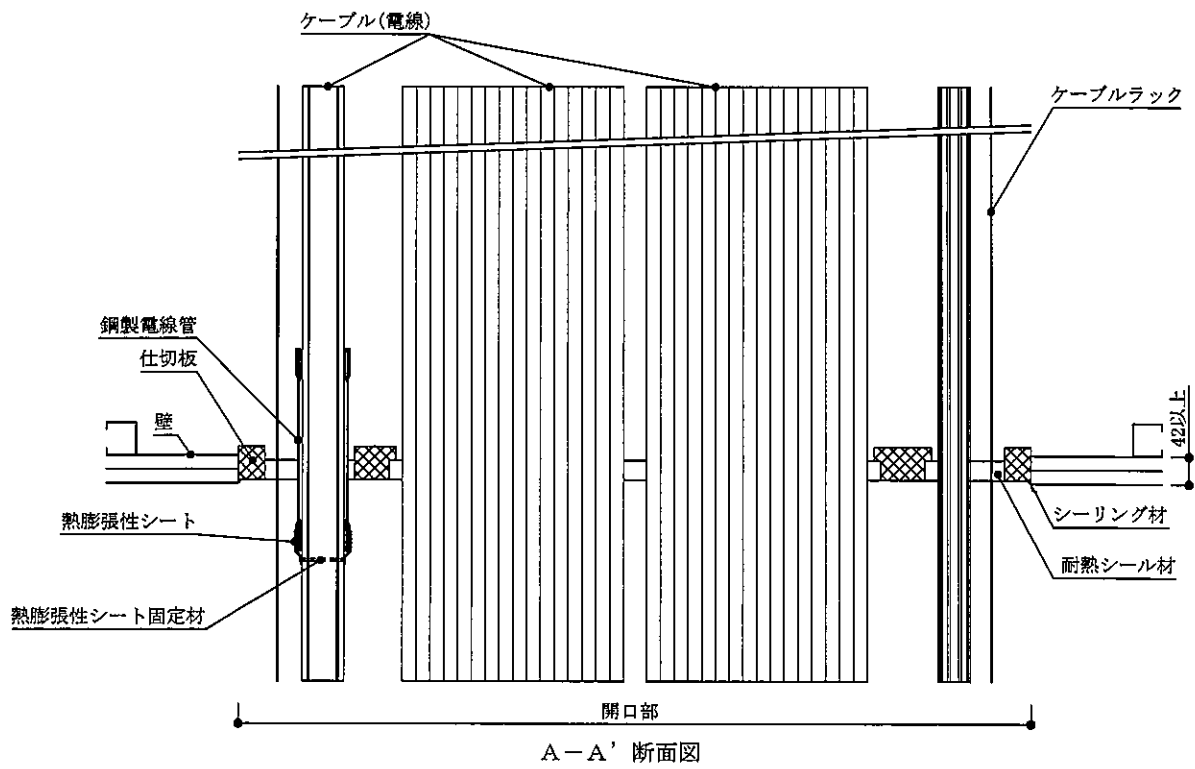


立面図
(床置き設置の場合)

注) ケーブル・電線管・仕切板等の配置は一例を示す

図1 構造説明図 (施工図)

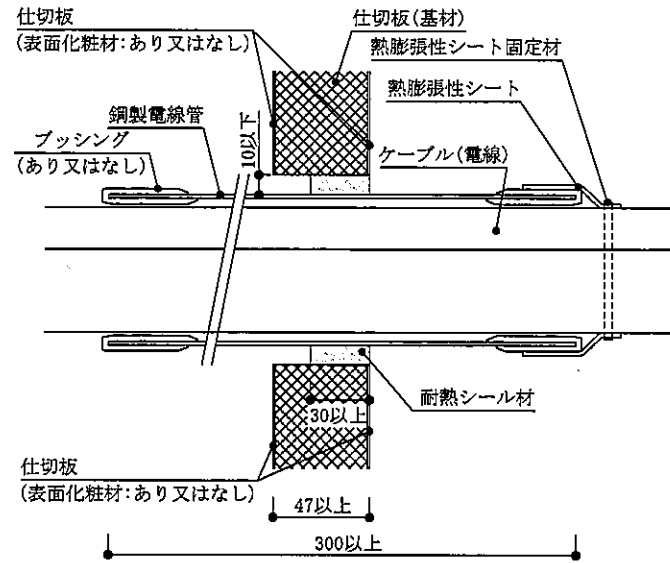
単位 mm



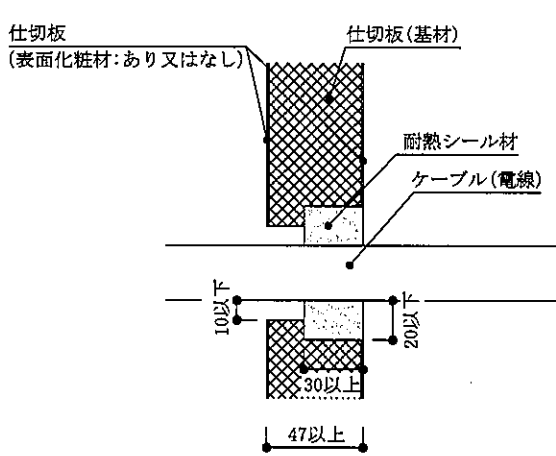
注) ケーブル・電線管・仕切板等の配置は一例を示す

図2 構造説明図(施工図)

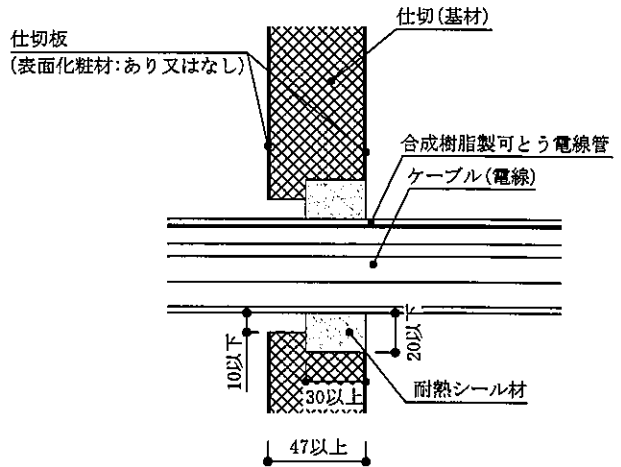
単位 mm



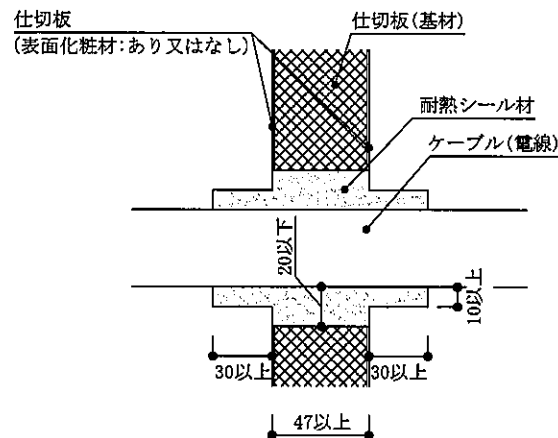
鋼製電線管と仕切板の断面図



ケーブル(導体(1本あたり)250mm²以下)と仕切板の断面図



CD管又はPF管と仕切板の断面図

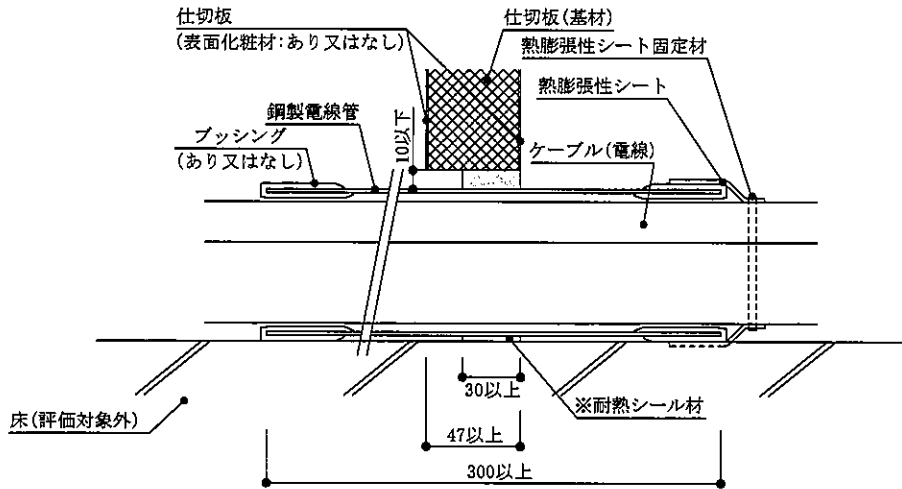


ケーブル(導体(1本あたり)250mm²を超えて325mm²以下)と仕切板の断面図

一般部の開口設置の場合

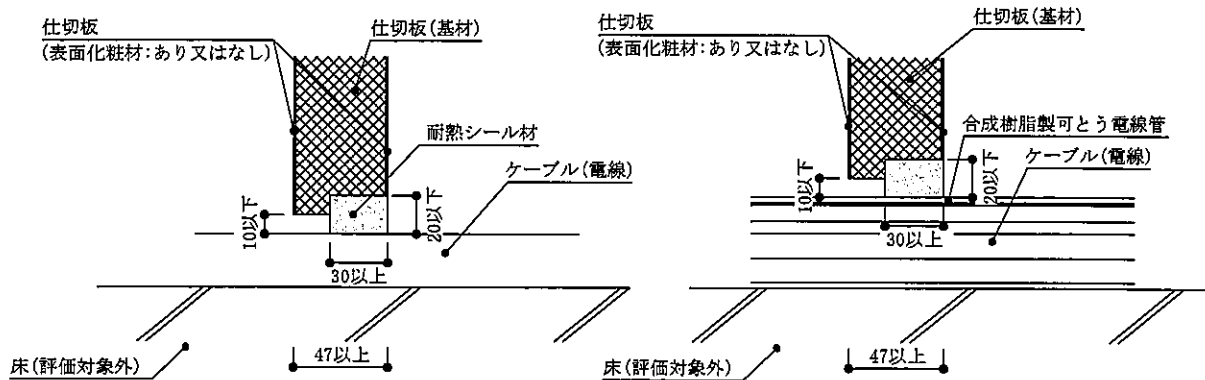
図3 構造説明図(施工図)

単位 mm

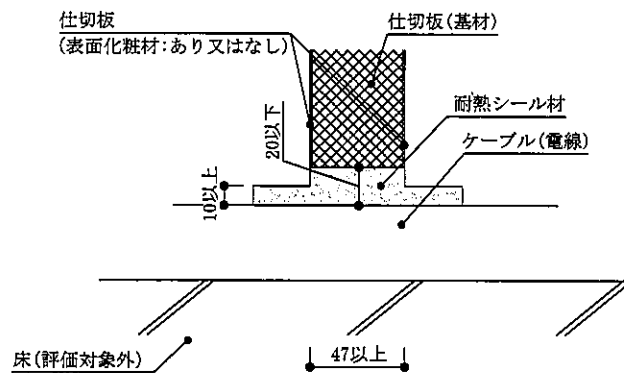


鋼製電線管と仕切板・躯体(床)の断面図

※ブッシングの設置により隙間が生じる場合、耐熱シール材で塞ぐ。



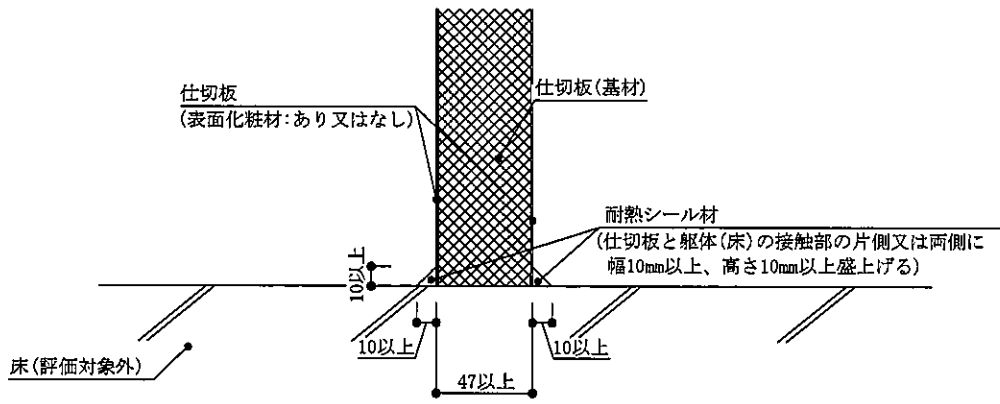
ケーブル(導体(1本あたり)250mm²以下)と・躯体(床)の断面図 CD管又はPF管と仕切板・躯体(床)の断面図



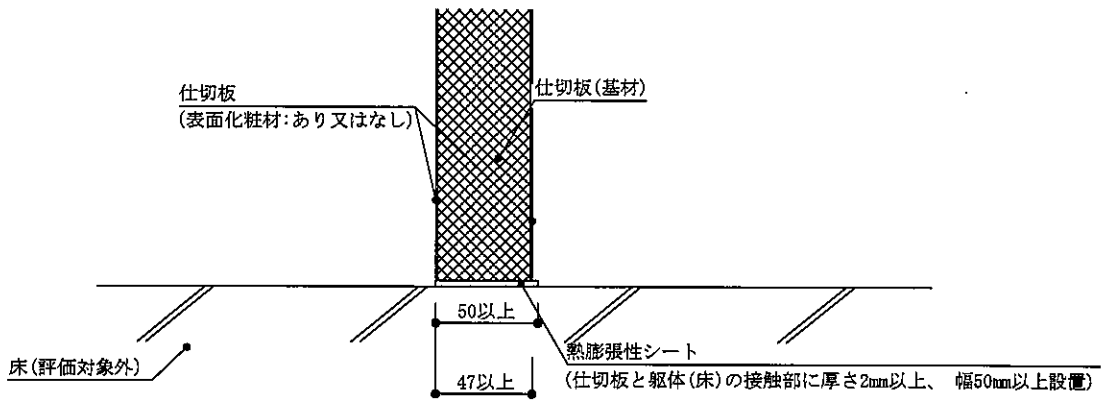
ケーブル(導体(1本あたり)250mm²を超えて325mm²以下)と仕切板・躯体(床)の断面図

床置き設置の場合

図4 構造説明図(施工図)



仕切板と躯体(床)の断面図(施工例1)



仕切板と躯体(床)の断面図(施工例2)

床置き設置の場合

図5 構造説明図(施工図)

6. 施工方法：

施工は以下の手順で行う。

(1) 開口部の確認及び清掃

開口面積、ケーブル占積率及び壁厚等が仕様に適合しているかどうか確認する。

(2) 仕切板の切断及び加工

仕切板を開口部の寸法、貫通しているケーブル・電線管等の形状に合わせて切断する。その際、仕切板とケーブル・電線管との隙間(クリアランス)は、各条件の規定値以下となるように調整する。

(3) 仕切板の取付け

切断、加工された仕切板を設置する。

(4) 耐熱シール材の充てん

ケーブルと仕切板との空隙は耐熱シール材を用いて密に充てんする。その場合、ケーブル又は合成樹脂製可とう電線管は奥行き 30mm 以上、幅は 20mm 以下とする。また、ケーブル CVT325mm²又は CET325mm²は奥行き 50mm 以上、厚さ 20mm 以下とし、追加して仕切板から両側へ長さ 30mm 以上、厚さ 10mm 以上になるように耐熱シール材を巻付ける。

(5) シーリング材の施工

開口部の仕切板と躯体（壁）の接合部にシーリング材を施工する。

(6) 鋼製電線管への熱膨張性シートの巻付け

電線管へは片側のみ熱膨張性シートを巻付ける。電線管へは 30mm 以上、ケーブルへは 20mm 以上かぶる様に巻付け、熱膨張性シート固定材で留付ける。

留意事項

・床置き設置の場合、以下の通りとする。

(1) 鋼製電線管にブッシングの設置により隙間が生じる場合、躯体との間にできる隙間に耐熱シール材を30mm以上充填する。

(2) 仕切板と躯体(床)の接触部に、施工例1又は施工例2に示すよう、耐熱シール材又は熱膨張性シートを用いて設置を行う。