

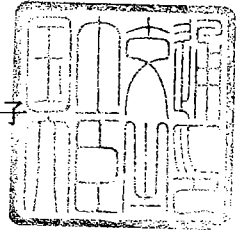


認 定 書

国住指第 7898 号
平成 14 年 12 月 25 日

積水化学工業株式会社
代表取締役 大久保 尚武 様

国土交通大臣 林 寛子



下記の構造方法又は建築材料については、建築基準法第 68 条の 26 第 1 項（同法第 88 条第 1 項において準用する場合を含む。）の規定に基づき、同法施行令第 129 条の 2 の 5 第 1 項第七号ハ[防火区画貫通部 1 時間遮炎性能]の規定に適合するものであることを認める。

記

1. 認定番号
PS060WL-0064
2. 認定をした構造方法又は建築材料の名称
給・排水管/モルタル・黒鉛含有ブチルゴムシート裏張/アルミニウムはく張/
ガラスクロス充てん/壁耐火構造/貫通部分（中空壁を除く）
3. 認定をした構造方法又は建築材料の内容
別添の通り

(別添)

1. 構造名

給・排水管／モルタル・黒鉛含有ブチルゴムシート裏張／アルミニウムはく張／
ガラスクロス充てん／壁耐火構造／貫通部分（中空壁を除く）

2. 寸法及び形状等

(寸法単位：mm)

項目	申請構造
開口部	(形状) 円形 (面積) 0.0196m ² 以下 (φ0.158m以下)
占積率 (開口面積に対する給・排水管断面積の総合計の割合)	52.06%以下
貫通する壁の構造等	ALCパネル 厚さ 75以上 コンクリート 厚さ 75以上

3. 材料構成

(寸法単位：mm)

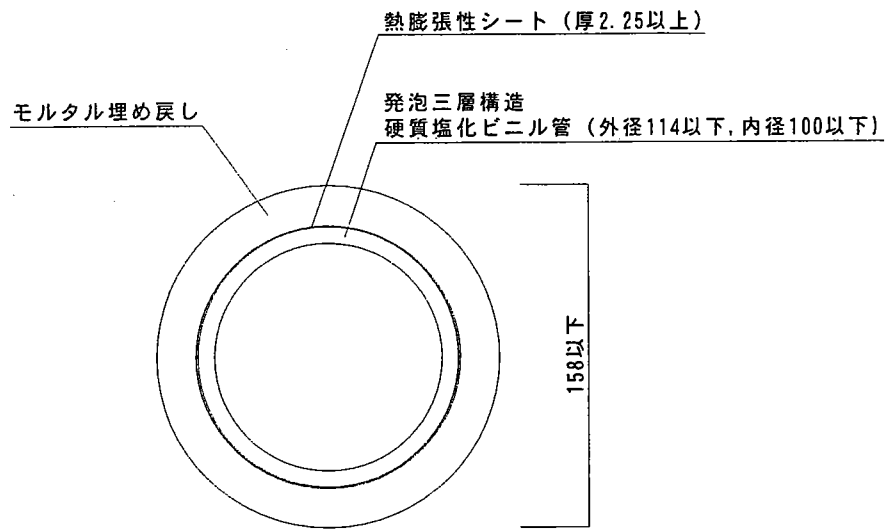
項目	申請構造		
給・ 排水 管	発泡三層構造硬質 塩化ビニル管	規格	塩化ビニル管・継手協会規格 - AS 59
		外径	114以下
		内径	100以下
防 火 措 置 材 料	膨張材 「黒鉛含有ブチルゴム シート裏張／アルミニウムは く張／ガラスクロス」 (以下、熱膨張性シ ートという)		
	充てん材	材質	モルタル
		厚さ	75以上

(別添-1)

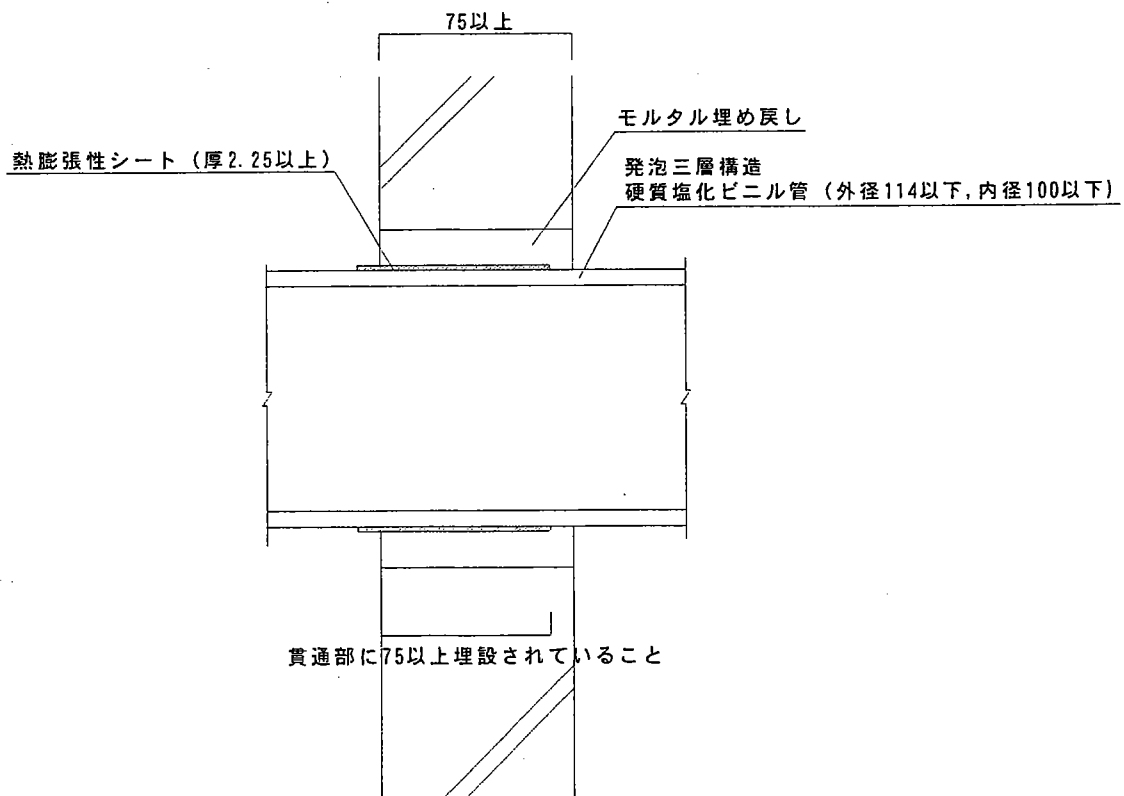
4. 構造説明図

(寸法単位：mm)

・正面図



・断面図

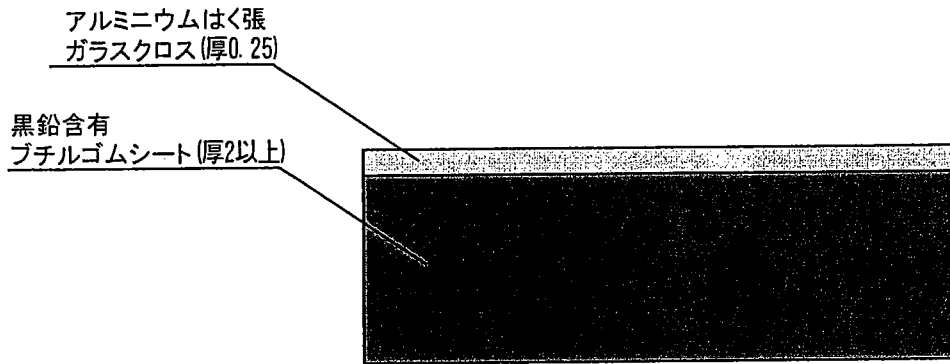


注) 寸法は3のとおり

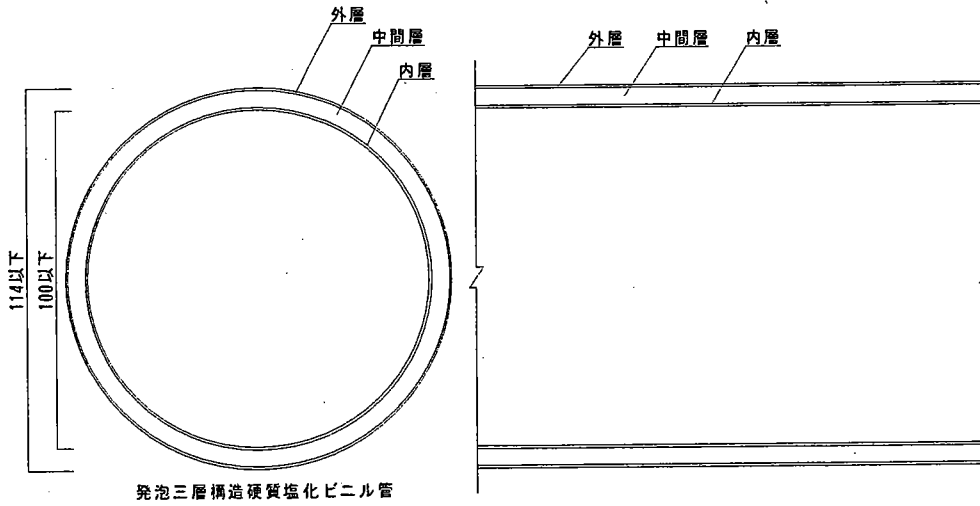
(別添-2)

(寸法単位：mm)

熱膨張性シート図



発泡三層構造硬質塩化ビニル管図



注) 寸法は3のとおり

5. 施工方法

<施工手順>

(1) 事前準備

(1)-1 開口部の設置

管が区画貫通する位置に予め開口部を設置する(開口径φ158mm以下)。

(2) 区画貫通処置

(2)-1 配管前の場合

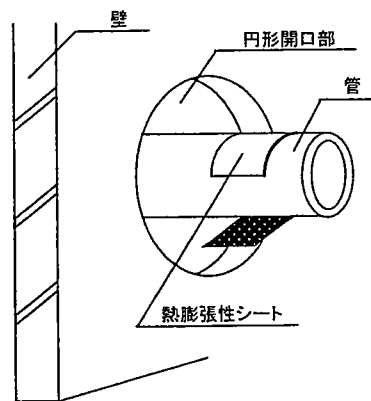
①熱膨張性シート巻き付け位置の設定

パイプ継手位置から開口部までの長さを測り、熱膨張性シートを巻き付ける位置に墨出しをする。

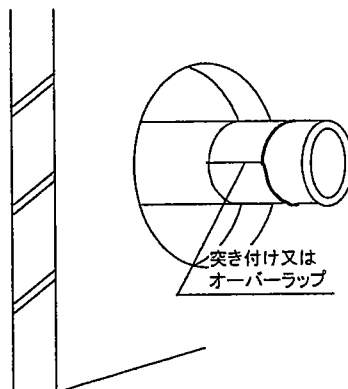
墨の位置は巻き付けた熱膨張性シートが確認でき、かつ熱膨張性シートが75mm以上貫通部に入る位置となるようにする。

②熱膨張性シートの巻き付け

上記墨出しした位置に従い、熱膨張性シートを巻き付ける。熱膨張性シートは巻物のまま直接管に巻き付けてもよいし、所定の長さに予め裁断したものを巻き付けてもよい。

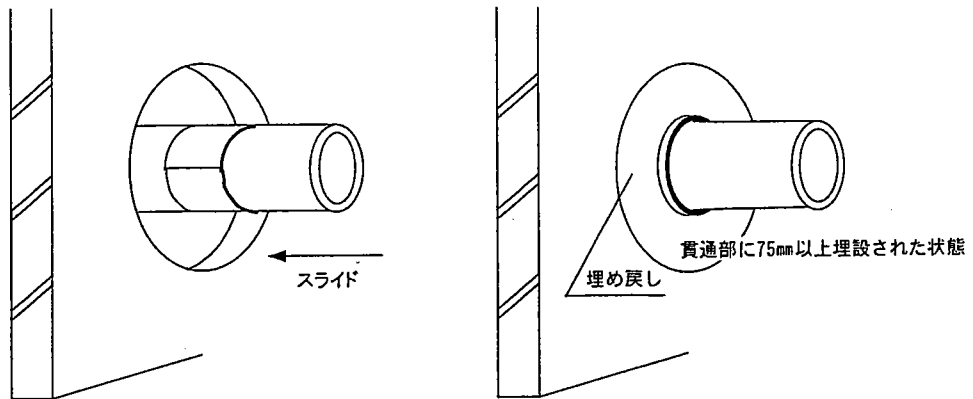


また、熱膨張性シート巻き付けの初端と終端は隙間なく必ず接するように巻き付ける(オーバーラップ可)。



③開口部の埋め戻し

管をスライドさせ、所定の位置に設置し、開口部に当て板をあて、モルタルで埋め戻すか、当て板をあてない場合は、それぞれの側よりモルタルを埋め戻しする。



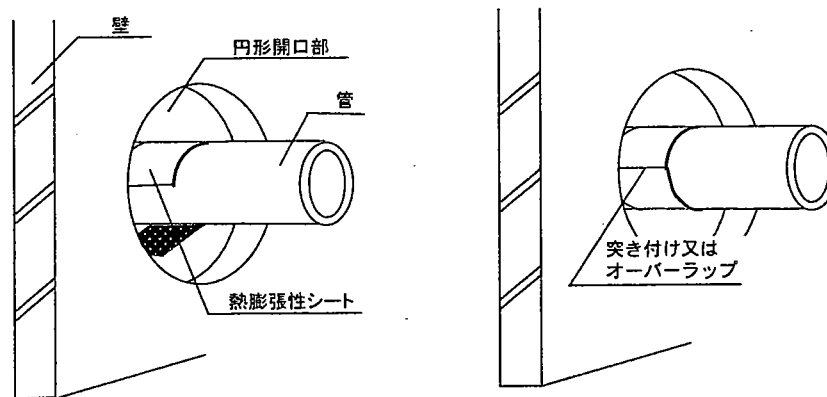
(2)-2 配管後の場合

①熱膨張性シート巻き付け位置の設定

熱膨張性シートが75mm以上貫通部に入る位置に管への墨だしをする。

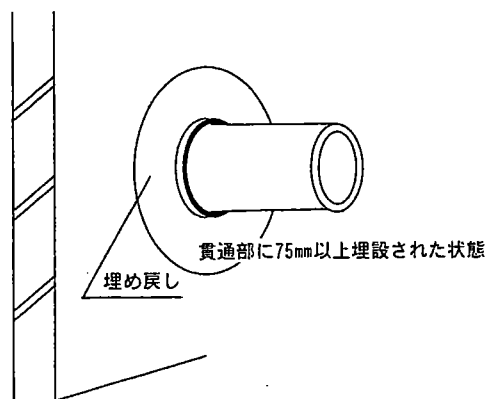
②熱膨張性シートの巻き付け

上記墨出した位置に従い、熱膨張性シートを巻き付ける。熱膨張性シートは巻物のまま直接管に巻き付けてもよいし、所定の長さに予め裁断したものを巻き付けてもよい。また、熱膨張性シート巻き付けの初端と終端は隙間なく必ず接するように巻き付ける(オーバーラップ可)



③開口部の埋め戻し

開口部に当て板をあて、モルタルで埋め戻すか、当て板をあてない場合は、それぞれの側よりモルタルを埋め戻しする。



(寸法単位：mm)

<施工図>
・斜視図

