

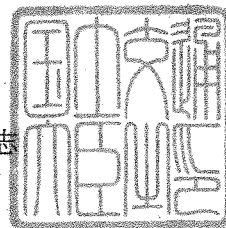


認 定 書

国住指第 3385 号
平成 24 年 3 月 12 日

積水化学工業株式会社
代表取締役社長 根岸 修史 様

国土交通大臣 前田 武志



下記の構造方法等については、建築基準法第 68 条の 26 第 1 項（同法第 88 条第 1 項において準用する場合を含む。）の規定に基づき、同法施行令第 129 条の 2 の 5 第 1 項第七号ハ（防火区画貫通部 1 時間遮炎性能）の規定に適合するものであることを認める。

記

1. 認定番号
PS060FL-0586
2. 認定をした構造方法等の名称
給水管・排水管／黒鉛含有ブチルゴムシート裏張アルミニウムはく積層紙・セメントモルタル充てん／床耐火構造／貫通部分（中空床を除く）
3. 認定をした構造方法等の内容
別添の通り

（注意）この認定書は、大切に保存しておいてください。

1. 構造名：

給水管・排水管／黒鉛含有ブチルゴムシート裏張アルミニウムはく積層紙・セメントモルタル充てん／床耐火構造／貫通部分（中空床を除く）

2. 申請仕様の寸法等：

申請仕様の寸法等を表1に示す。

表1 申請仕様の寸法等

項目		申請仕様
開口部	形状	円形(φ80mm以下)
	面積	0.005m ² 以下
占積率 (開口面積に対する管の断面積の総合計の割合)		27.6%以下
貫通する床の構造等		ALCパネル又は鉄筋コンクリート造 厚さ100mm以上

3. 申請仕様の構成材料：

申請仕様の構成材料を表2に、管の構成材料を表3に示す。

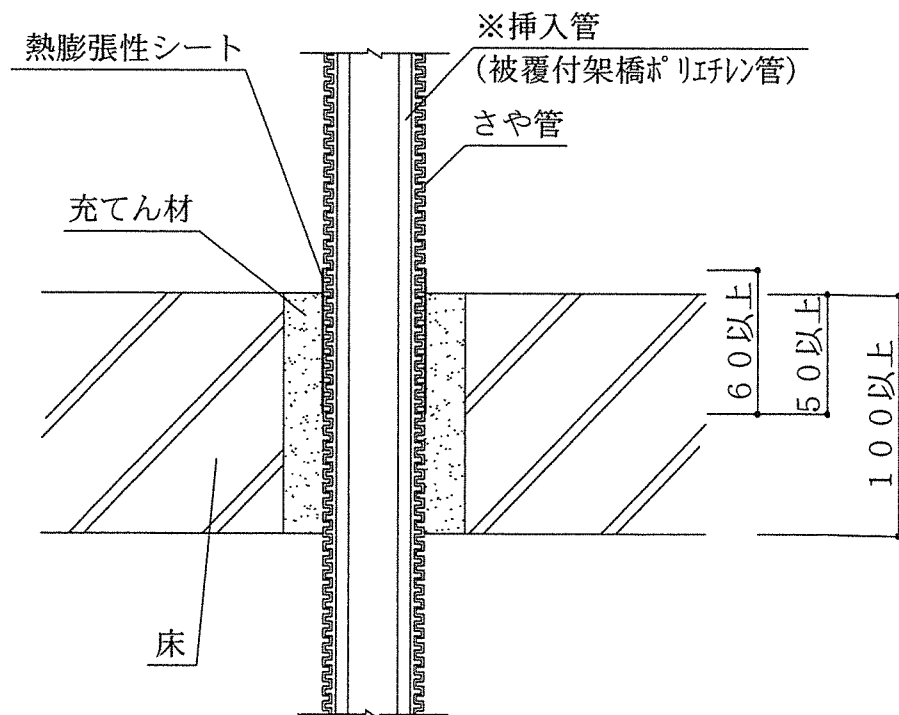
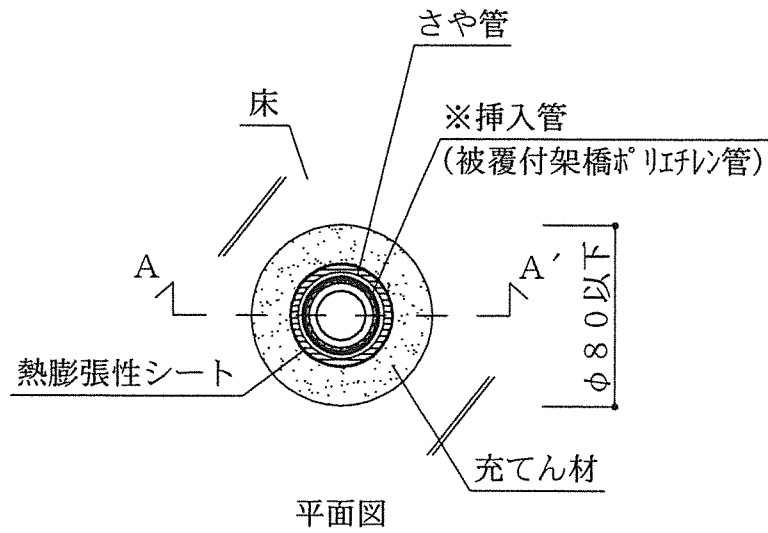
表2 申請仕様の構成材料

項目	申請仕様		
熱膨張性シート	材料	黒鉛含有ブチルゴムシート裏張アルミニウムはく積層紙	
	寸法	総厚さ：0.66mm以上 幅：60mm以上	
	使用箇所	床上面に寄せて管に巻き付け(貫通部内に50mm以上埋設)	
	基材	材料	アルミニウムはく積層紙
		厚さ	0.16(±0.02)mm
	シート	材料	黒鉛含有ブチルゴム
		厚さ	0.5mm以上
		組成 (質量%)	
充てん材	材料	セメントモルタル	
	組成 (質量%)	普通ポルトランドセメント 25 砂 75	
	使用量	隙間を密に充てん(充てん厚さ100mm以上)	

表3 申請仕様の管の構成材料

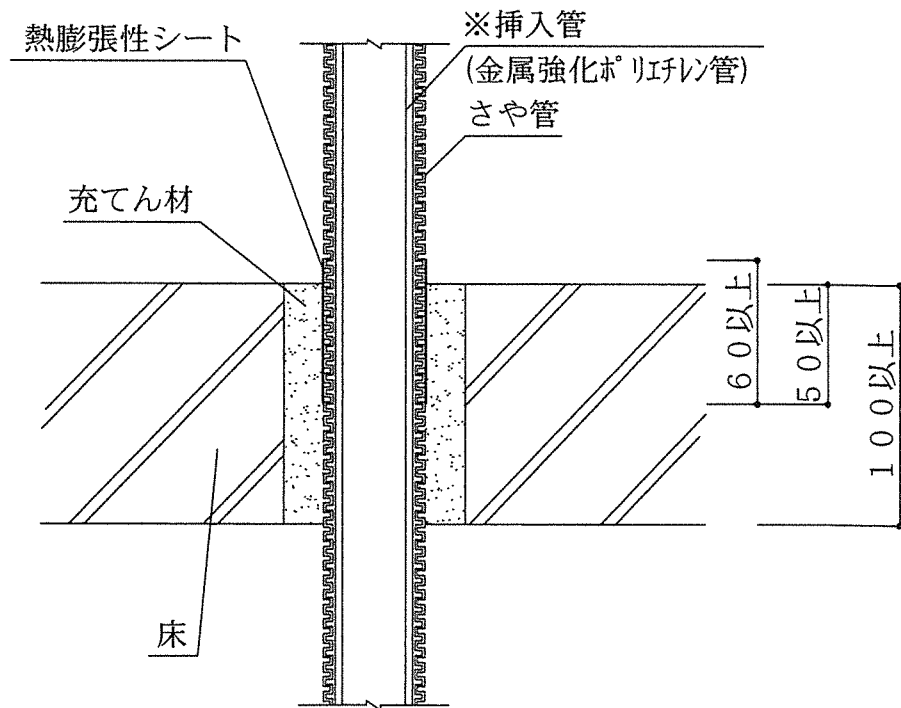
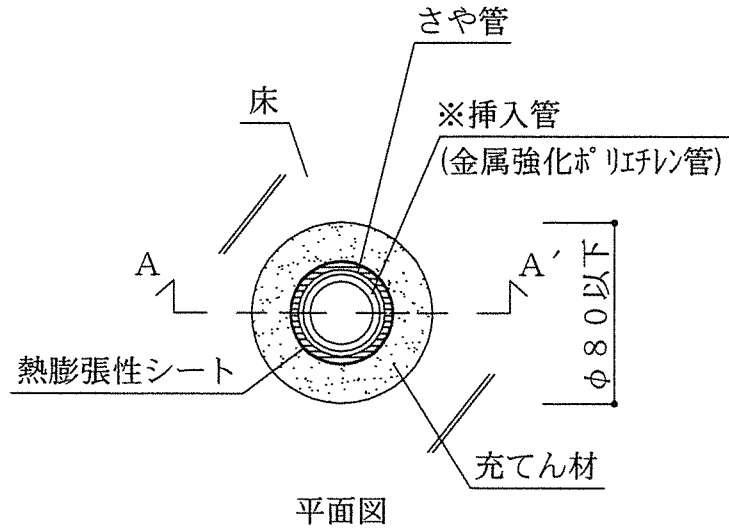
項目		申請仕様			
給水管 ・ 排水管 (以下、配管 という)	さや管	材料	ポリエチレン系樹脂管		
		外径	φ42.0mm以下		
	挿入管	I	材料	被覆材付架橋ポリエチレン管	
			被覆材	材料	オレフィン系熱可塑性エラストマー
				厚さ	2.0mm以下
		密度		900kg/m ³	
		内管	材料	架橋ポリエチレン管 (JIS K 6769、JIS K 6787)	
			外径	φ27.0mm以下	
			厚さ	3.25mm以下	
		II	材料	金属強化ポリエチレン管 上下層：ポリエチレン樹脂 補強層：アルミニウム	
外径	φ32.1mm以下				
厚さ	3.0mm以下				

4. 申請仕様の構造説明図：
申請仕様の構造説明図を図1及び図2に示す。



※挿入管が被覆付架橋ポリエチレン管の場合

図1 構造説明図



A-A' 断面図

※挿入管が金属強化ポリエチレン管の場合

図2 構造説明図

5. 施工方法：

施工図を図3及び図4に示す。

施工は以下の手順で行う。

(1) 開口部の確認

開口部の開口面積、管の寸法(給水管・排水管の断面積及び種類等)、占積率、床の仕様、床の厚さ等が申請仕様に適していることを確認する。

(2) 熱膨張性シート巻付け位置の設定

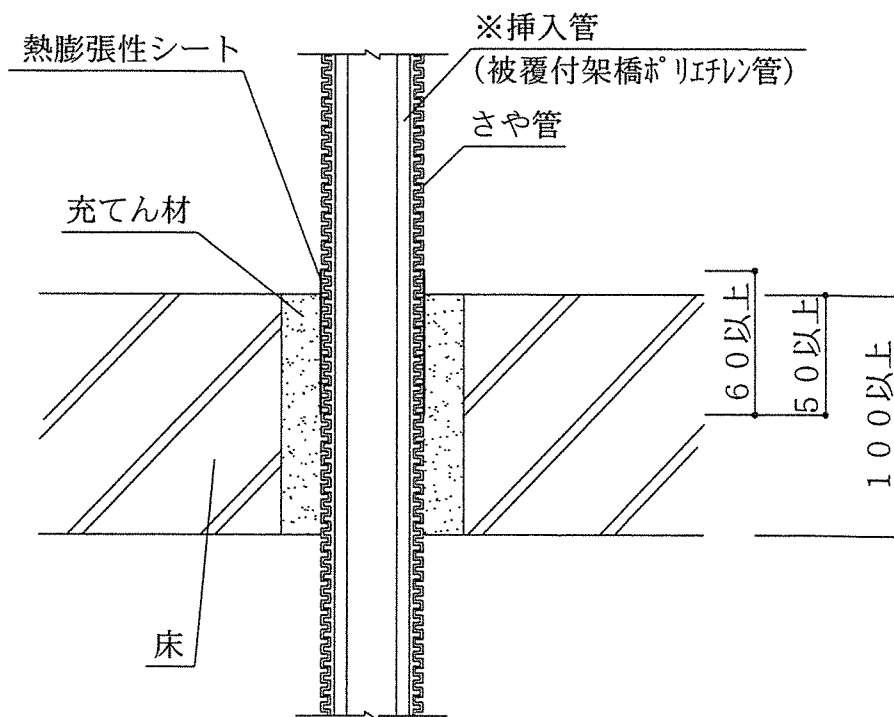
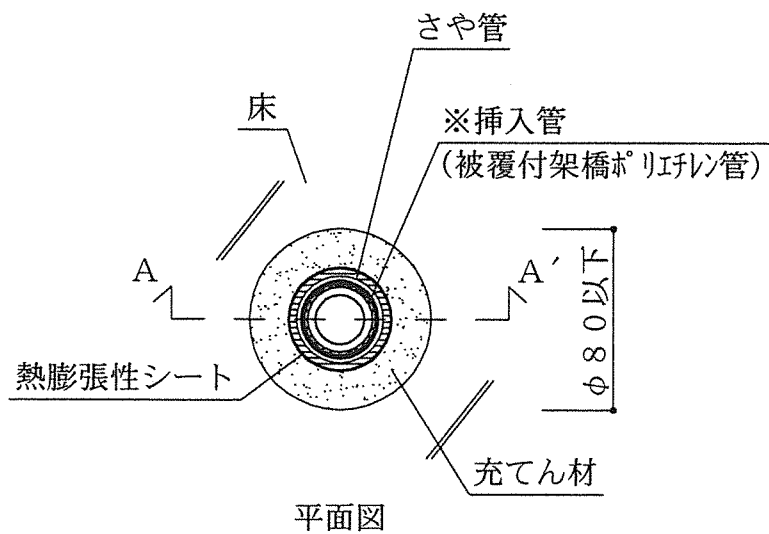
管の熱膨張性シートを巻付ける位置に墨出しをする。墨の位置は巻付けた熱膨張性シートが確認でき、かつ熱膨張性シートが50mm以上貫通部に入る位置となるようにする。

(3) 熱膨張性シートの巻付け

上記墨出しした位置に従い、熱膨張性シートを巻付ける。なお熱膨張性シート巻付けの初端と終端は、隙間無く必ず接するように巻付けるか、端部を重ね合わせること。

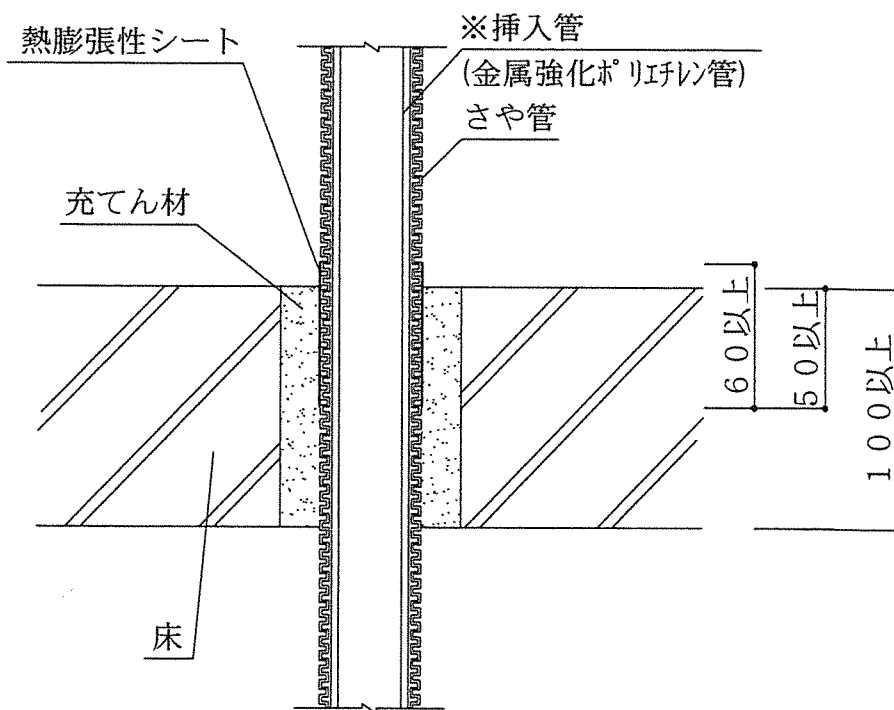
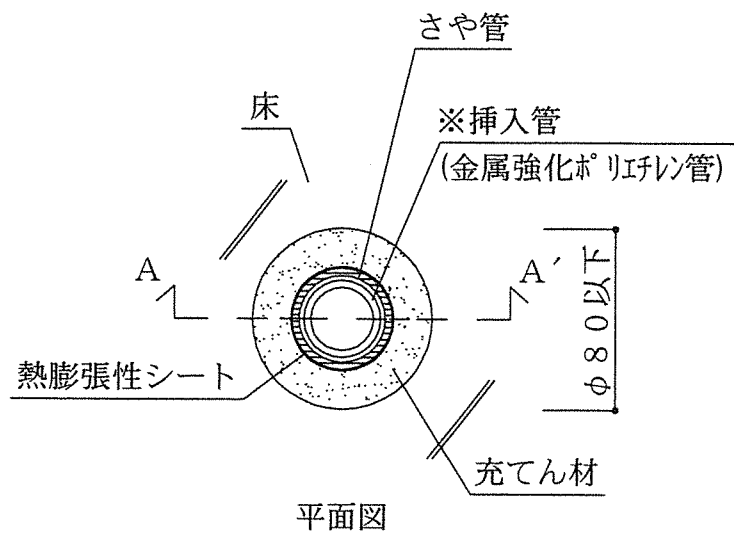
(4) 開口部の埋戻し

管を所定の位置に設置し、隙間を充てん材(セメントモルタル)で密に充てんする。



※挿入管が被覆付架橋®リペア管の場合

図3 施工図



※挿入管が金属強化ポリエチレン管の場合

図4 施工図