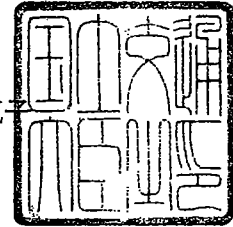


認定書

国住指第 159 号
平成 14 年 5 月 7 日

積水化学工業株式会社
代表取締役社長 大久保 尚武 様

国土交通大臣 林 寛



下記の構造方法又は建築材料については、建築基準法第 68 条の 26 第 1 項（同法第 88 条第 1 項において準用する場合を含む。）の規定に基づき、同法施行令第 129 条の 2 の 5 第 1 項第七号ハ[防火区画貫通部 1 時間遮炎性能]の規定に適合するものであることを認める。

記

1. 認定番号
PS060FL-0013
2. 認定をした構造方法又は建築材料の名称
給・排水管/モルタル・黒鉛含有ブチルゴムシート裏張/アルミニウムはく張/
ガラスクロス充てん/床耐火構造/貫通部分（中空床を除く）
3. 認定をした構造方法又は建築材料の内容
別添の通り

(別添)

1. 構造名

給・排水管／モルタル・黒鉛含有ブチルゴムシート裏張／アルミニウムはく張／
ガラスクロス充てん／床耐火構造／貫通部分（中空床を除く）

2. 寸法及び形状等

(寸法単位：mm)

項目	申請構造
開口部	(面積) 0.026m ² 以下 (φ0.182m以下) (形状) 円形
占積率 (開口面積に対する給・排水管断面積の総合計の割合)	59.17%以下
貫通する床の構造等	コンクリート 厚さ 150以上

3. 材料構成

(寸法単位：mm)

項目	申請構造		
給・ 排水 管	発泡性三層構造硬 質塩化ビニル管	規格	塩化ビニル管・継手協会規格 AS 59
		外径 内径	140以下 125以下
防 火 措 置 材 料	膨張材 「黒鉛含有ブチルゴ ムシート裏張／アルミ ウムはく張／ガラス クロス」 (以下、熱膨張性シ ートという)		
	充てん材	材質	モルタル
		厚さ	150以上

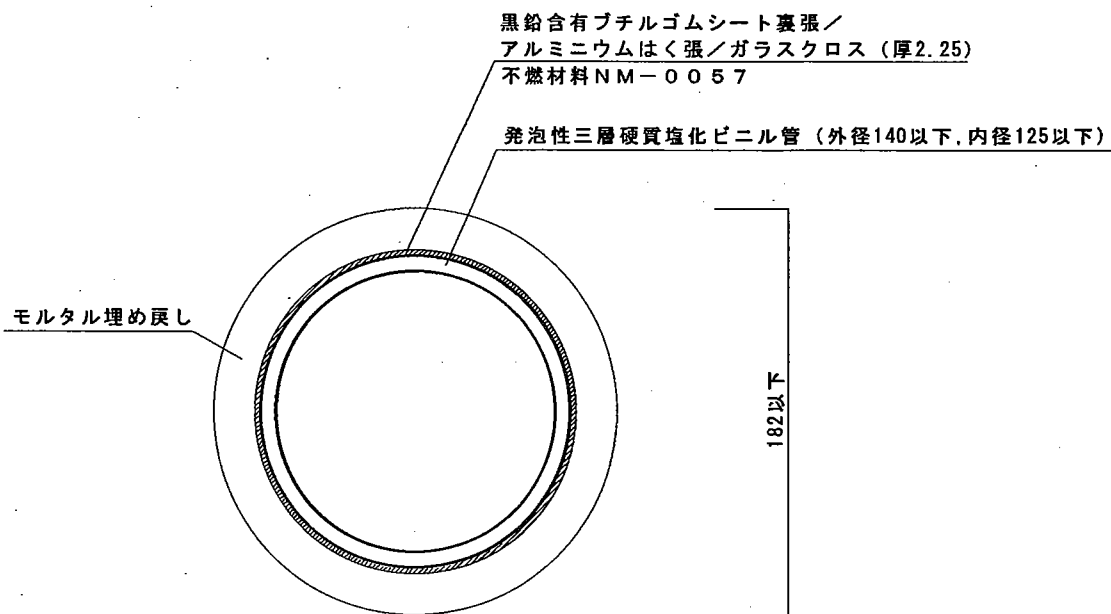
(別添-1)

4. 構造説明図

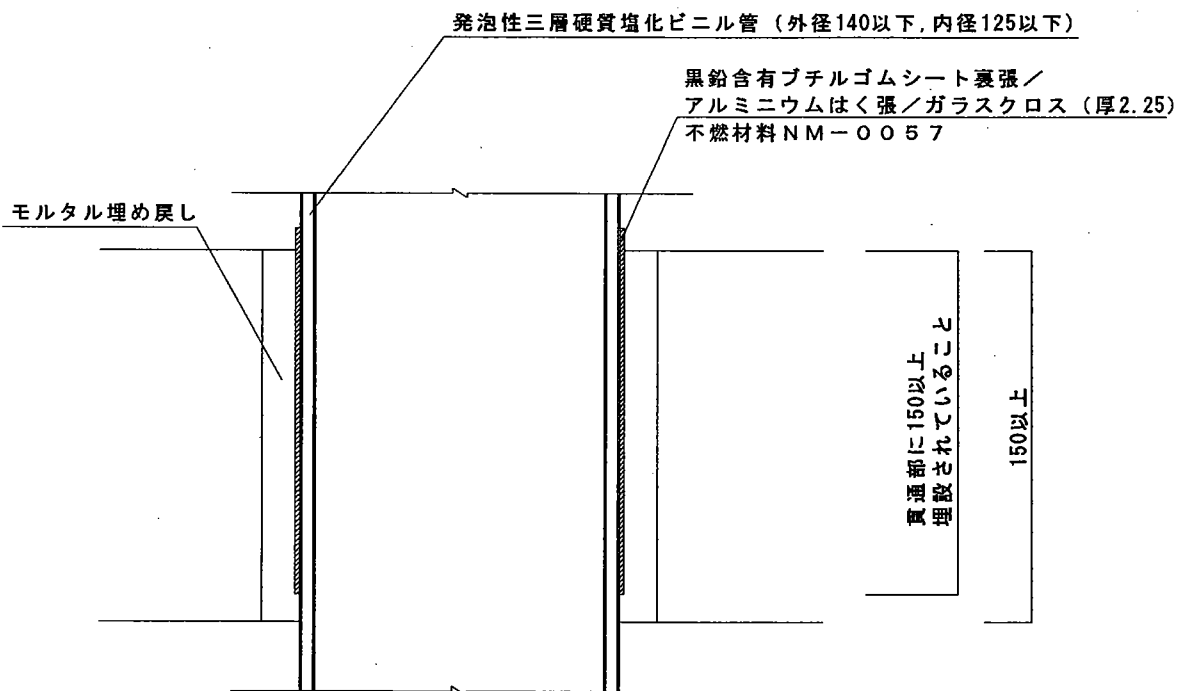
構造説明図を図1に示す。

(寸法単位：mm)

・正面図



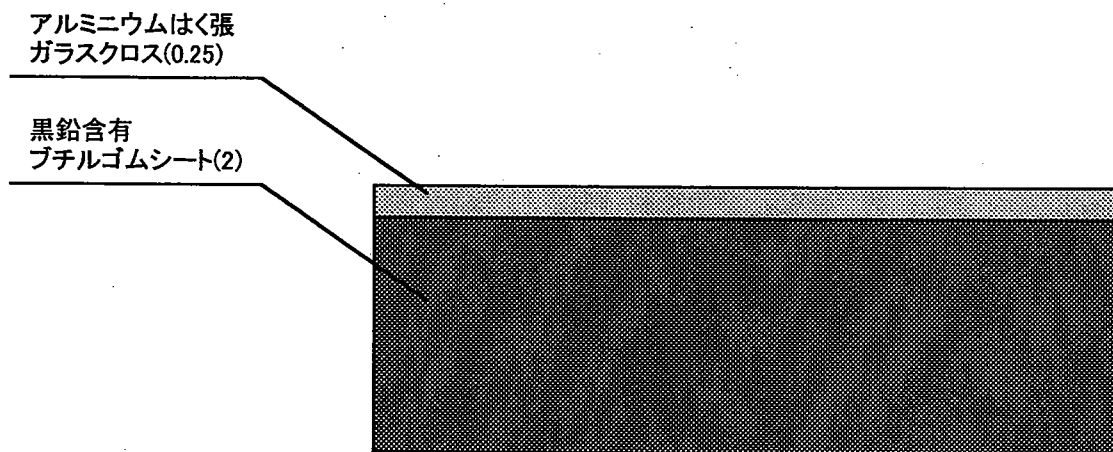
・断面図



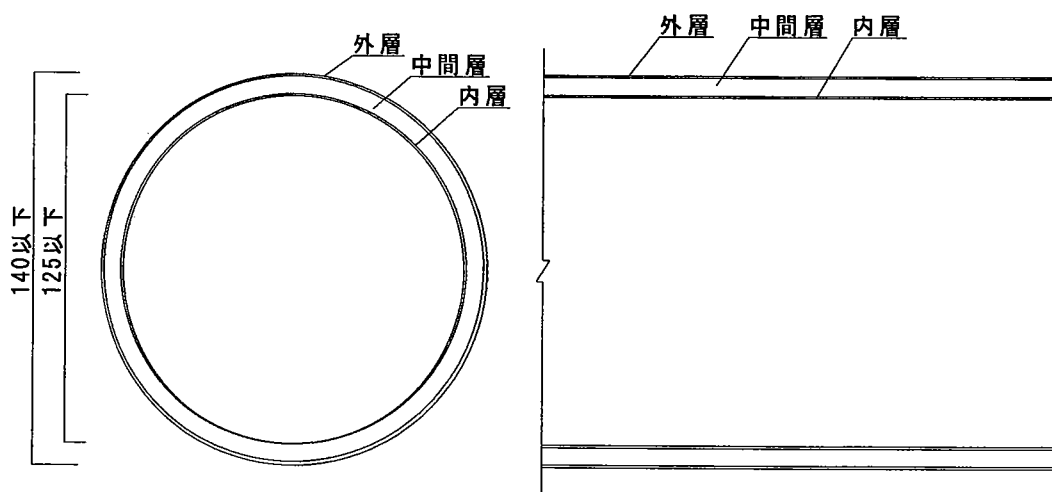
注) 寸法は3のとおり

(寸法単位：mm)

熱膨張性シート図



発泡性三層構造硬質塩化ビニル管図



発泡性三層構造硬質塩化ビニル管 (125A)

図1 構造説明図

注) 寸法は3のとおり

(別添-3)

5. 施工方法

施工図（手順）を図2に示す。

施工は以下の手順で行う。

(1) 事前準備

(1)-1 開口部の設置

管が区画貫通する位置に予め開口部を設置する（開口径φ182mm以下）。

(2) 区画貫通処置

(2)-1 配管前の場合

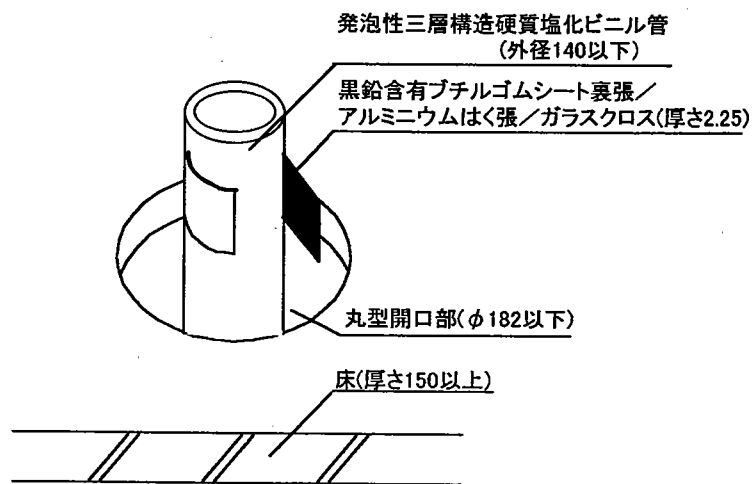
① 熱膨張性シート巻き付け位置の設定

熱膨張性シートを巻き付ける位置に墨出しをする。

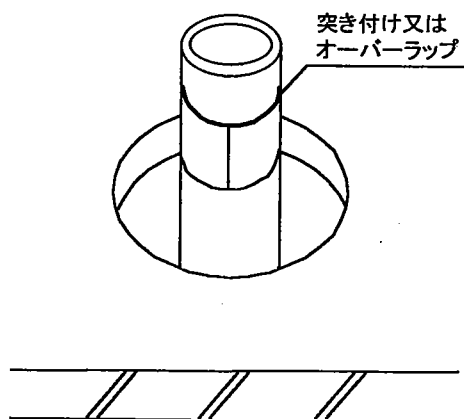
墨の位置は巻き付けた熱膨張性シートが確認でき、かつ熱膨張性シートが150mm以上貫通部に入る位置となるようにする。

② 熱膨張性シートの巻き付け

上記墨出しした位置に従い、熱膨張性シートを巻き付ける。熱膨張性シートは巻物のまま直接管に巻き付けてもよいし、所定の長さに予め裁断したものを巻き付けてもよい。

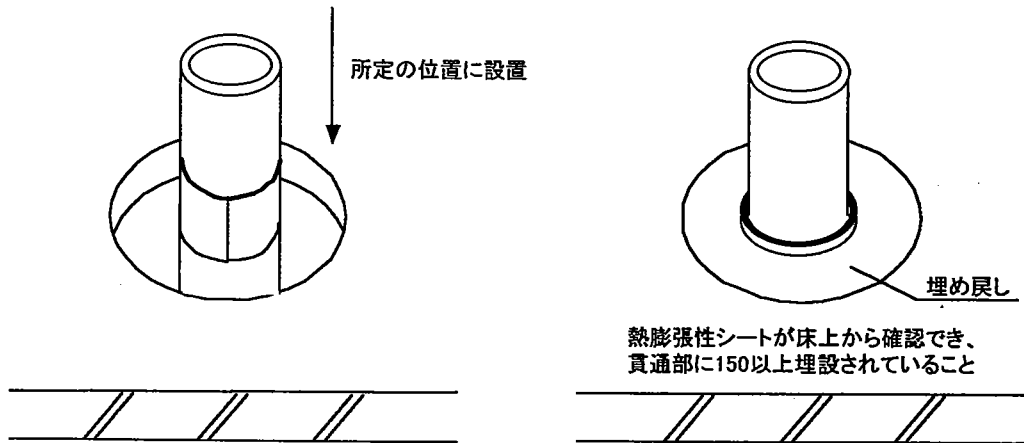


また、熱膨張性シート巻き付けの初端と終端は隙間なく必ず接するように巻き付ける（オーバーラップ可）。



③開口部の埋め戻し

管を所定の位置に設置し、開口下部に当て板をし、モルタルで埋め戻す。



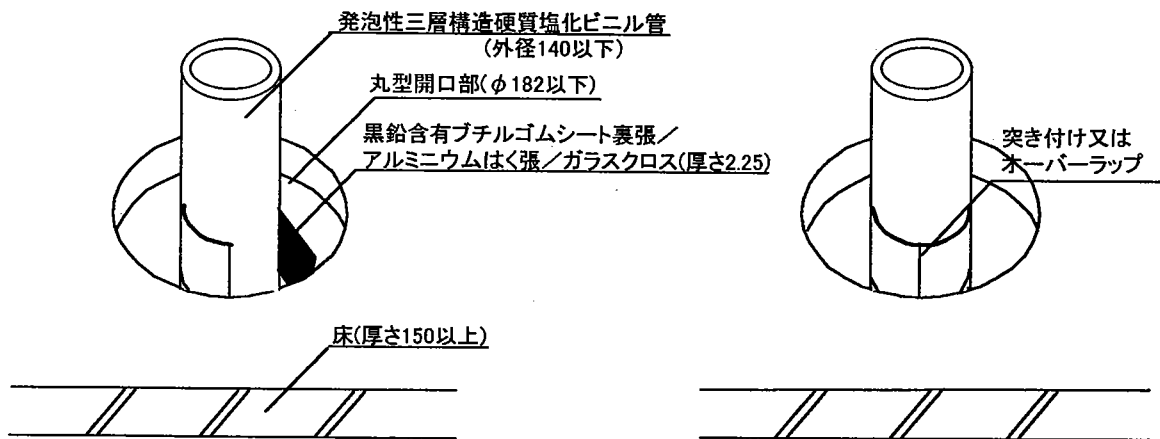
(2)-2 配管後の場合

①熱膨張性シート巻き付け位置の設定

熱膨張性シートを巻きつける位置に墨出しをする。

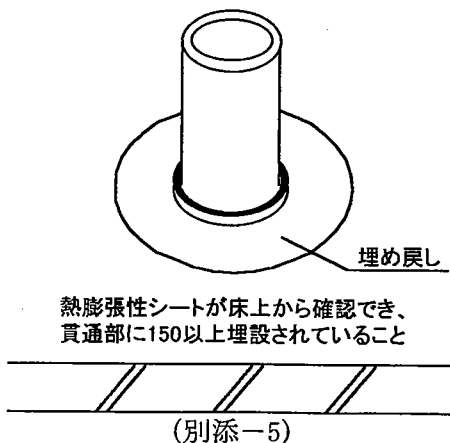
②熱膨張性シートの巻き付け

上記墨出しした位置に従い、熱膨張性シートを巻き付ける。熱膨張性シートは巻物のまま直接管に巻き付けてもよいし、所定の長さに予め裁断したものを巻き付けてもよい。また、熱膨張性シート巻き付けの初端と終端は隙間なく必ず接するように巻き付ける(オーバーラップ可)。



③開口部の埋め戻し

開口下部に当て板をし、モルタルで埋め戻しする。



(寸法単位：mm)

・斜視図

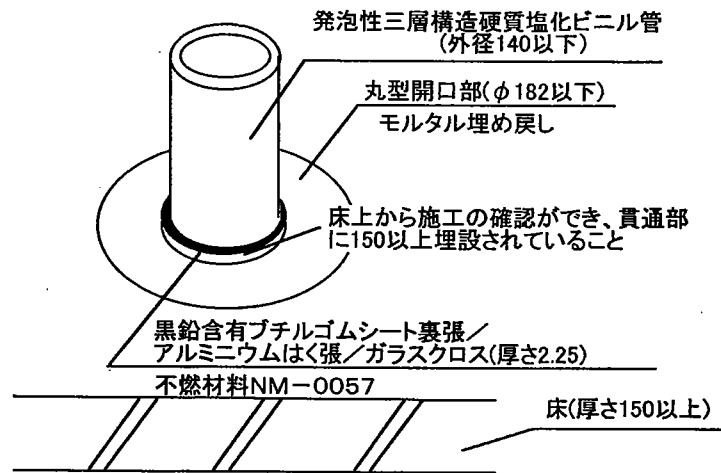


図2 施工図 (手順)