

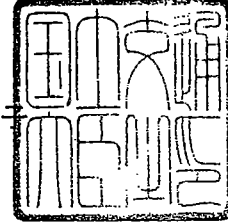


認 定 書

国住指第 155 号
平成 14 年 5 月 7 日

積水化学工業株式会社
代表取締役社長 大久保 尚武 様

国土交通大臣 林 寛子



下記の構造方法又は建築材料については、建築基準法第 68 条の 26 第 1 項（同法第 88 条第 1 項において準用する場合を含む。）の規定に基づき、同法施行令第 129 条の 2 の 5 第 1 項第七号ハ[防火区画貫通部 1 時間遮炎性能]の規定に適合するものであることを認める。

記

1. 認定番号
PS060FL-0009
2. 認定をした構造方法又は建築材料の名称
給・排水管・ケーブル/モルタル・アルミニウムはく積層紙・黒鉛含有ブチル
ゴムシート充てん/床耐火構造/貫通部分（中空床を除く）
3. 認定をした構造方法又は建築材料の内容
別添の通り

(別添)

1. 構造名

給・排水管・ケーブル/モルタル・アルミニウムはく積層紙・黒鉛含有ブチルゴムシート
充てん/床耐火構造/貫通部分(中空床を除く)

2. 寸法及び形状等

(寸法単位: mm)

項目	申請構造
開口部	(面積) 0.005m ² 以下 (φ0.08m以下) (形状) 円形
占積率 (開口面積に対する給・排水管・ケーブル断面積の総合計の割合)	二層構造ポリエチレン管 27.56% 以下 架橋ポリエチレン管 18.06% 以下 ポリブテン管 27.56% 以下 被覆付架橋ポリエチレン管 15.01% 以下 被覆銅管 16.22% 以下 金属強化架橋ポリエチレン管 16.30% 以下 ケーブル 12.25% 以下
貫通する床の構造等	コンクリート 厚さ 150以上

(別添-1)

3. 材料構成

(寸法単位：mm)

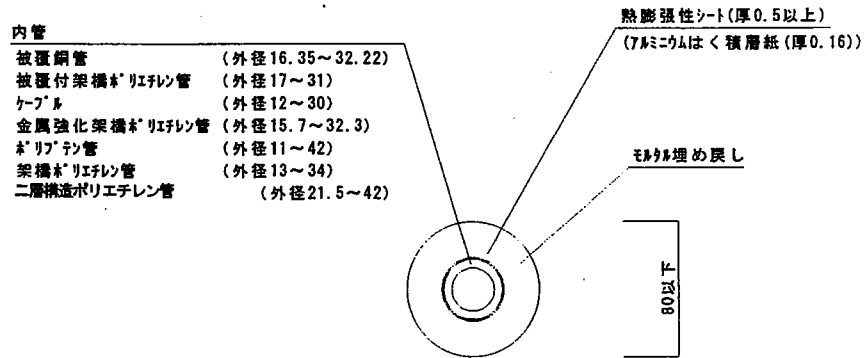
項目		申請構造	
給・排水管・ケーブル	二層構造ポリエチレン管	規格	JIS K 6762
		外径	21.5~42.0
		内径	14.5~30.8
	架橋ポリエチレン管	規格	JIS K 6769, JIS K 6787
		外径	13.0~34.0
		内径	9.8~26.0
	ポリブテン管	規格	JIS K 6778, JIS K 6792
		外径	11.0~42.0
内径		7.6~34.9	
被覆付架橋ポリエチレン管	外径	17.0~31.0	
被覆銅管	規格	JIS H 3300	
	外径	16.35~32.22	
	内径	4.75~19.92	
金属強化架橋ポリエチレン管	外径	15.7~32.3	
	内径	11.5~26.4	
	ケーブル	規格	JIS C 3605
外径		12.0~30.0	
防火措置材料	膨張材 (以下、熱膨張性シートという)		
	充てん材	材質	モルタル
	厚さ	150以上	

4. 構造説明図

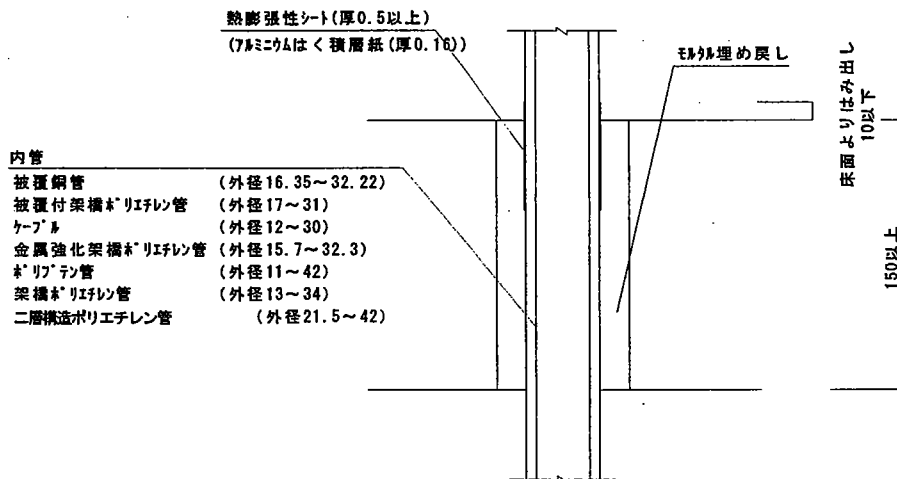
構造説明図を図1に示す。

(寸法単位：mm)

・正面図



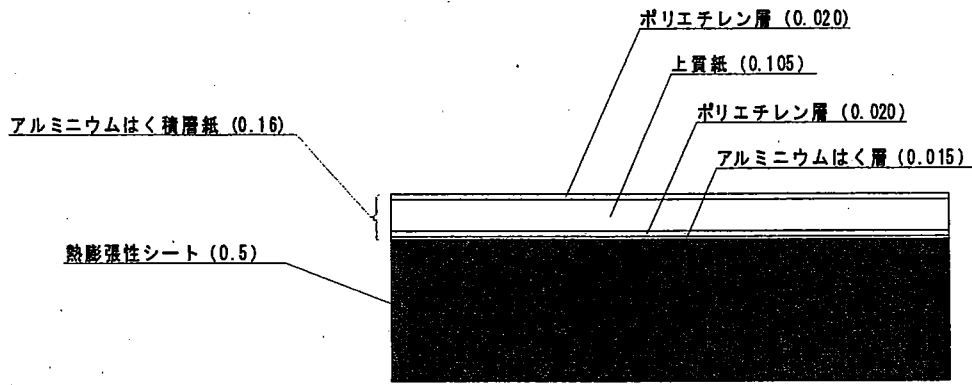
・断面図



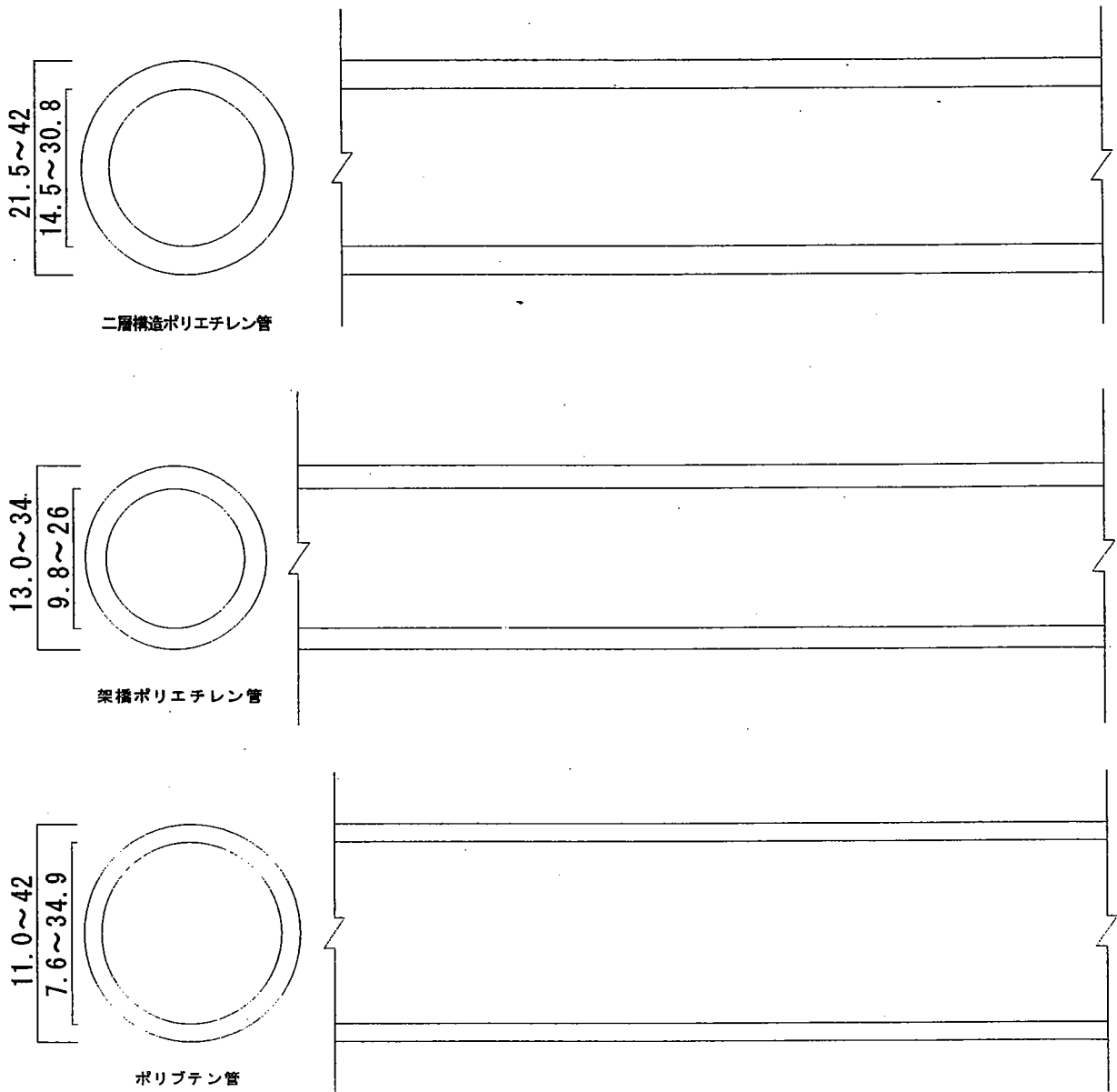
注) 寸法は3のとおり

熱膨張性シート図

(寸法単位：mm)



管



注) 寸法は3のとおり

(別添-4)

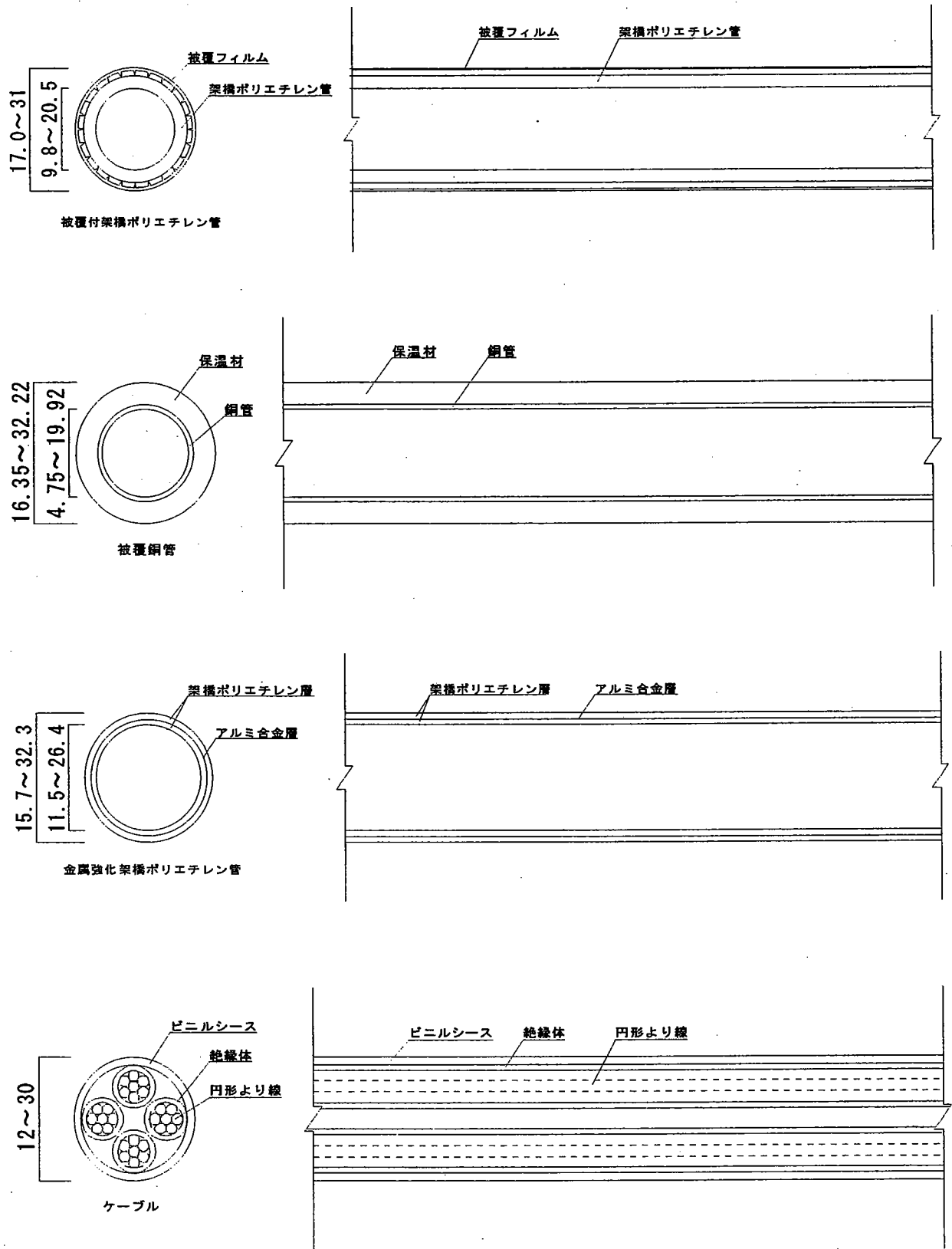


図1 構造説明図

注) 寸法は3のとおり

5. 施工方法

施工図（手順）を図2に示す。

施工は以下の手順で行う。

(1) 事前準備

(1)-1 開口部の設置

管が区画貫通する位置に予め開口部を設置する(開口径φ80mm以下)。

(2) 区画貫通処置

(2)-1 配管前の場合

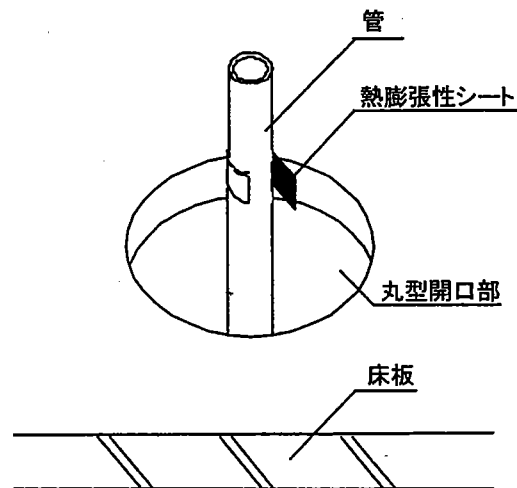
① 熱膨張性シート巻き付け位置の設定

熱膨張性シートを巻き付ける位置に墨出しをする。

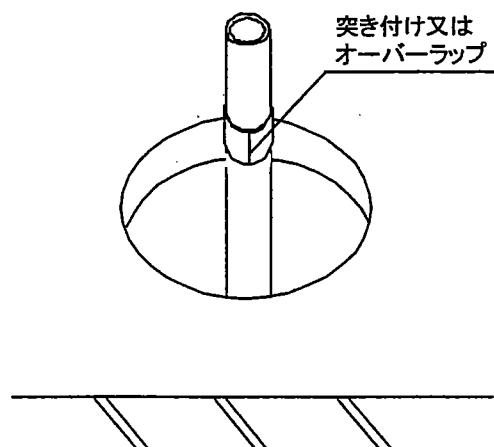
墨の位置は巻き付けた熱膨張性シートが確認できる程度(床面より10mm以下)の位置となるようにする。

② 熱膨張性シートの巻き付け

上記墨出しした位置に従い、熱膨張性シートを巻き付ける。熱膨張性シートは巻物のまま直接管に巻き付けてもよいし、所定の長さに予め裁断したものを巻き付けてもよい。

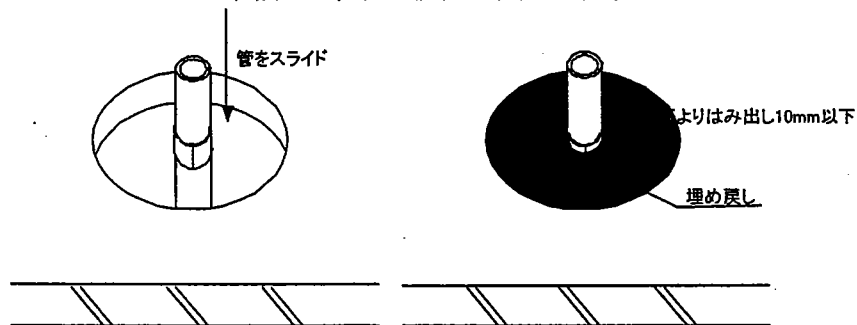


また、熱膨張性シート巻き付けの初端と終端は隙間なく必ず接するように巻き付ける(オーバーラップ可)。



③開口部の埋め戻し

管をスライドさせ、所定の位置に設置し、開口下部に当て板をし、モルタルで埋め戻す。



(2)-2 配管後の場合

①熱膨張性シート巻き付け位置の設定

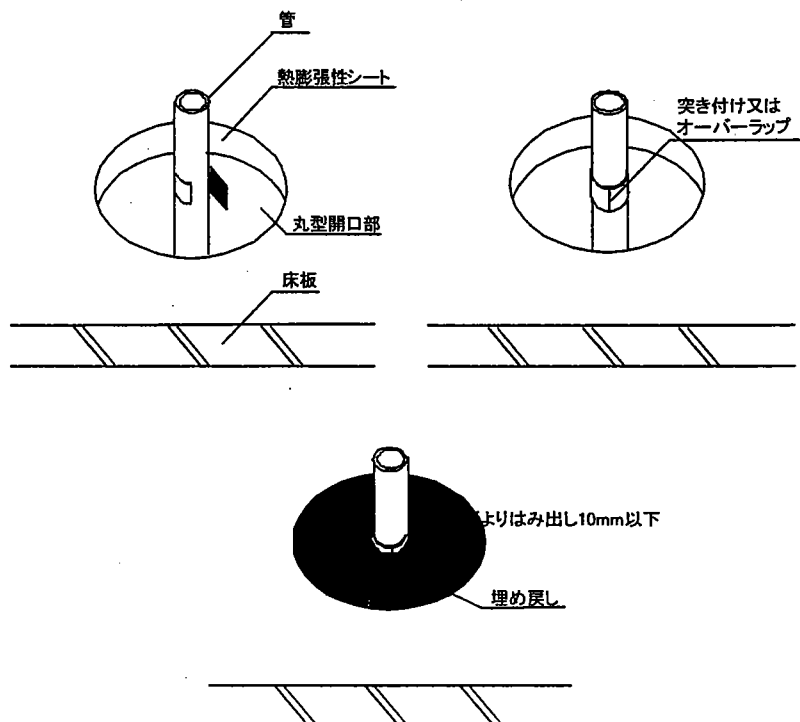
壁面より10mmの位置に墨出しをする。

②熱膨張性シートの巻き付け

上記墨出しした位置に従い、熱膨張性シートを巻き付ける。熱膨張性シートは巻物のまま直接管に巻き付けてもよいし、所定の長さに予め裁断したものを巻き付けてもよい。また、熱膨張性シート巻き付けの初端と終端は隙間なく必ず接するように巻き付ける(オーバーラップ可)

③開口部の埋め戻し

開口下部に当て板をし、モルタルで埋め戻す。



(寸法単位：mm)

・斜視図

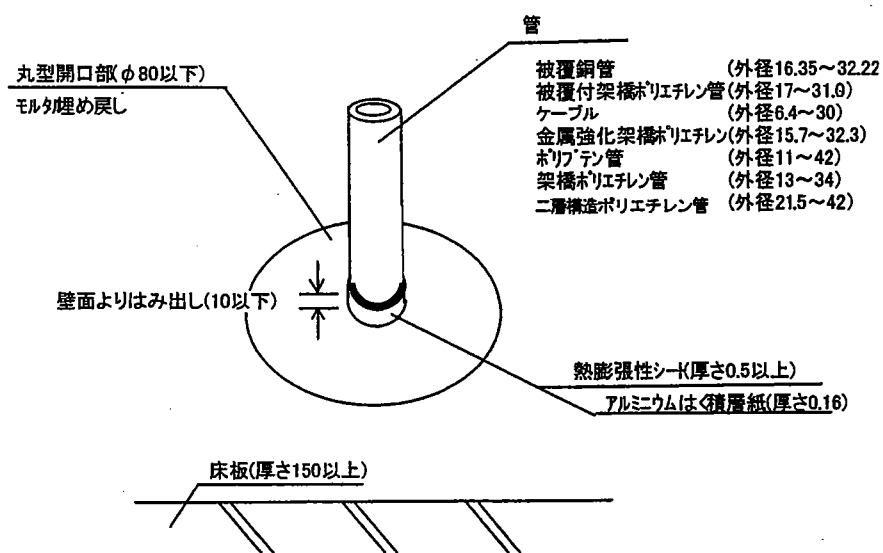


図2 施工図(手順)