

性能評定書

設備機器の種別	防火材等（共住区画貫通配管等）	
型式記号	S耐火シート-PS60-KM	
申請者	住所	大阪府大阪市北区西天満 2-4-4
	名称	積水化学工業株式会社
	代表者氏名	代表取締役社長 加藤 敬太
性能評定番号	KK24-005号	
性能評定年月日	平成24年（2012年）03月28日	
性能評定有効期限	令和09年（2027年）03月31日	
性能評定の内容	標記共住区画貫通配管等は、評定報告書記載の評定条件の範囲内で使用する場合において、「特定共同住宅等の住戸等の床又は壁並びに当該住戸等の床又は壁を貫通する配管等及びそれらの貫通部が一体として有すべき耐火性能を定める件」（平成17年消防庁告示第4号）に規定する耐火性能を有するものと認められる。 対象：壁	

本設備機器は、一般財団法人日本消防設備安全センターの定める消防防災用設備機器性能評定規程第5条の規定に基づき、厳正なる試験を行った結果、上記の性能を有するものと認めます。



一般財団法人 日本消防設備安全センター
理事長 西 藤 公



別添

平成24年 3月28日

評 定 報 告 書

消防防災用設備機器性能評定委員会
委員長 次郎丸 誠男

消防防災用設備機器の種類 防火材等（共住区画貫通配管等）
型式記号 S耐火シート-PS60-KM
申請者名 積水化学工業株式会社
大阪府大阪市北区西天満2-4-4



評定結果

標記共住区画貫通配管等は、別記評定条件の範囲内で使用する場合において、「特定共同住宅等の住戸等の床又は壁並びに当該住戸等の床又は壁を貫通する配管等及びそれらの貫通部が一体として有すべき耐火性能を定める件」（平成17年消防庁告示第4号）に規定する耐火性能を有するものと認められる。

対象：壁

構造：厚さ75mm以上
（鉄筋コンクリート、鉄骨鉄筋コンクリート又は軽量気泡コンクリート）
開口部：直径80mm以下の円形
配管用途：給水管、排水管、排水管に付属する通気管、給湯管及び冷温水管

別記

I. 評定概要

1 構造及び材料

(1) 構造

熱膨張性耐火シートは、熱膨張性シートの表面にアルミニウム箔積層紙（アルミニウム箔にポリエチレン、上質紙、ポリエチレンを順次積層）を積層したものであり、その構造を図1に示す。

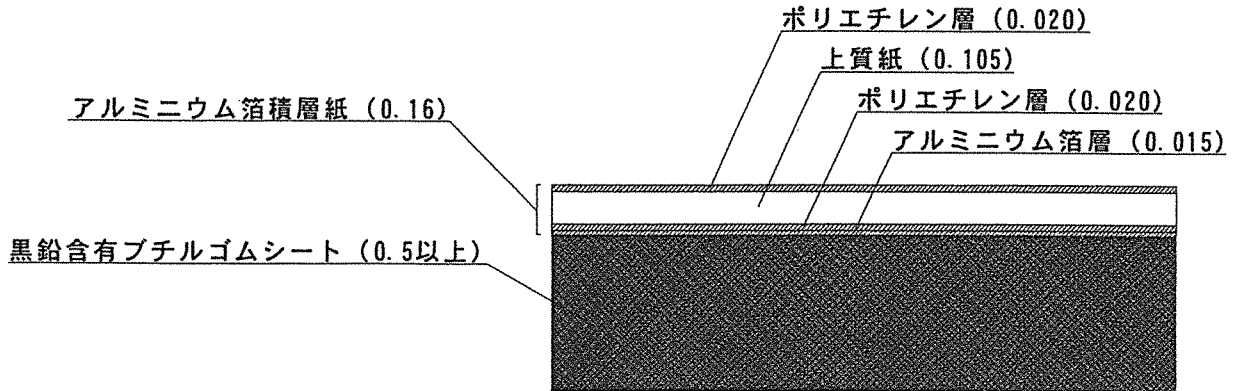


図1 熱膨張性耐火シートの構造

熱膨張性耐火シートの寸法は、次の通りである。

厚さ : 0.66~0.76mm

幅 : 60~62mm



(2) 材料

ア 熱膨張性シート

(ア) 熱膨張性シートの組成 (質量%)

(イ) 熱膨張性シートの寸法

厚さ : 0.5~0.6mm

幅 : 60~62mm

(ウ) 熱膨張性シートの物理的性質

項目	特性値	試験条件
膨張開始温度	200℃	加熱温度を50℃単位で上昇
膨張倍率	7倍以上	600℃で30分間加熱

イ アルミニウム箔積層紙

(7) アルミニウム箔積層紙の構成

ポリエチレン／上質紙／ポリエチレン／アルミニウム箔

(i) アルミニウム箔積層紙の寸法

厚さ : 0.16±0.10mm

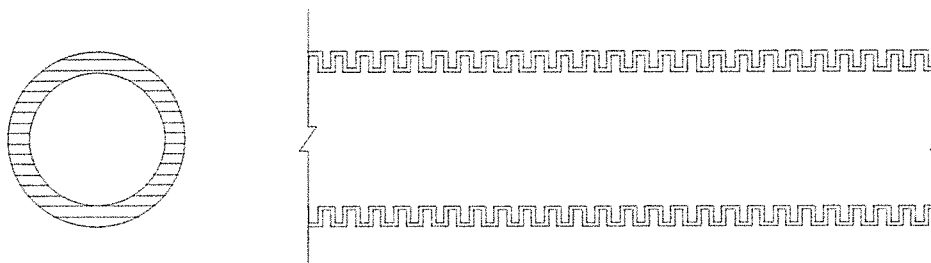
幅 : 61±1.0mm



2 配管の種類等

壁を貫通する配管の種類、形状及び寸法は次の通りである。

(1) ポリエチレンさや管

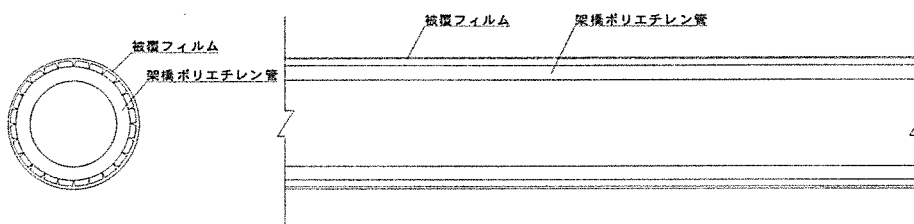


呼び径	外径 (mm)	内径 (mm)
36 以下	42.0 以下	36.0 以下

(2) 挿入管の材質、形状及び寸法

ア 被覆架橋ポリエチレン管

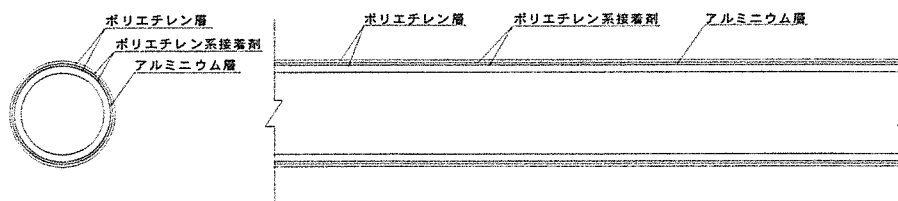
JIS K 6769、6787 に規定する架橋ポリエチレン管に、エラストマー樹脂を2mm 以下被覆したものである。



呼び径	外径 (mm)	内径 (mm)
20 以下	31.0 以下	20.5 以下

イ 金属強化ポリエチレン管

(7) 管の形状



(イ) 管の寸法

呼び径	外径 (mm)	内径 (mm)
25 以下	32.1 以下	26.1 以下

(ロ) 管の材質

性能項目	材質
外層	ポリエチレン樹脂
接着層	ポリエチレン樹脂系接着剤
中間層	アルミニウム
接着層	ポリエチレン樹脂系接着剤
内層	ポリエチレン樹脂

3 施工仕様

鉄筋コンクリート、鉄骨鉄筋コンクリート又は軽量気泡コンクリートからなる壁に次のとおりの施工を行なう。

(1) 施工手順

ア 配管前に熱膨張性耐火シートを巻き付ける場合

(ア) 開口部の設置

管が貫通する位置に予め開口部を設ける (直径 80mm 以下)。

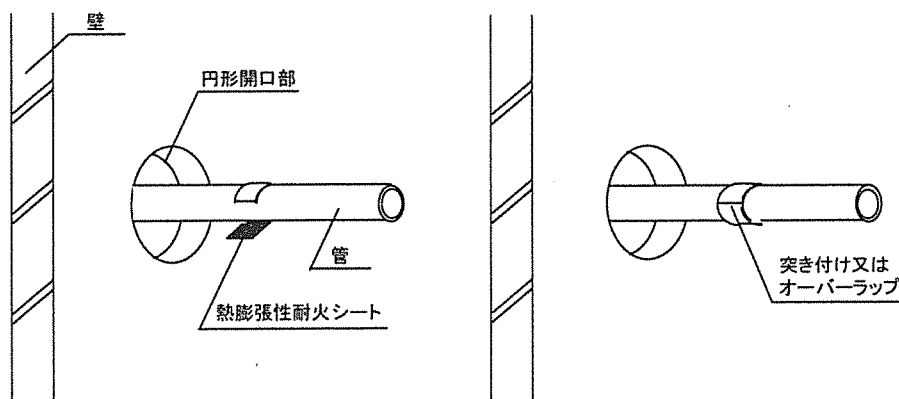
(イ) 熱膨張性耐火シート巻き付け位置の設定

管を所定の位置に仮設置し、壁面から貫通部の外側 10mm 以下の管の位置に墨だしをする。

(ロ) 熱膨張性耐火シートの巻き付け

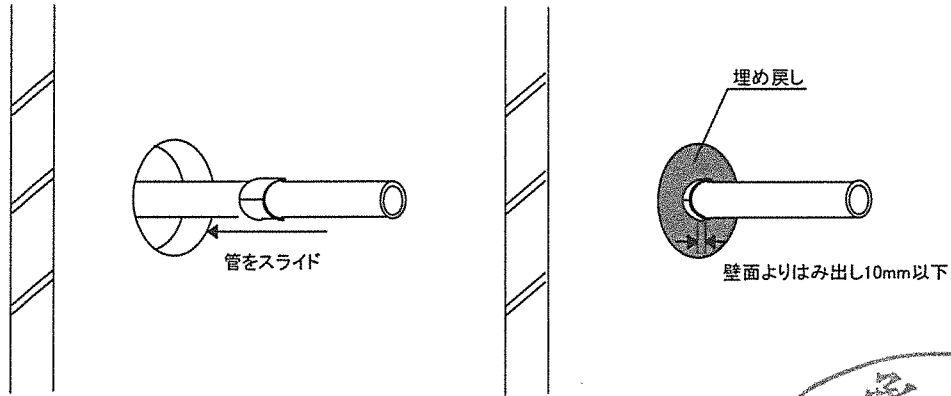
管を貫通部から引き出し、熱膨張性耐火シートが上記墨だした位置を端部とし、残りが貫通部側に配置されるように巻き付ける。熱膨張性耐火シートはあらかじめ所定の長さに裁断したもの、あるいは、そのまま巻き付ける。

また、熱膨張性耐火シートの巻き付け開始端と終端とに隙間がないように巻き付ける (熱膨張性耐火シートが重なってもよい)。



(イ) 開口部の埋め戻し

熱膨張性耐火シートが壁面からはみ出しが 10mm 以下となるように管を貫通部の方向に戻し、開口部をモルタル (セメント : 砂 = 1 : 3) で埋め戻す。



イ 管を配管後に熱膨張性耐火シートを巻き付ける場合

(ア) 開口部の設置

管が貫通する位置に予め開口部を設ける (直径 80mm 以下)。

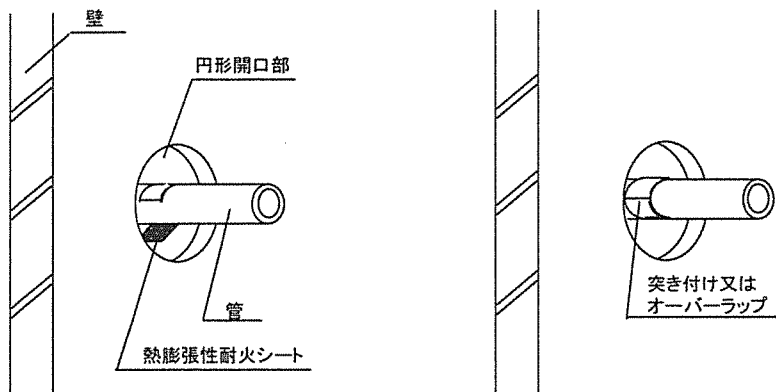
(イ) 熱膨張性耐火シート巻き付け位置の設定

巻き付けた熱膨張性耐火シートが確認でき、かつ、熱膨張性耐火シートのはみ出しが 10mm 以下となる位置に墨だしをする。

(ロ) 熱膨張性耐火シートの巻き付け

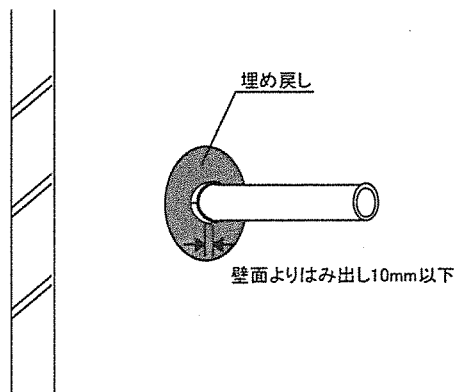
熱膨張性耐火シートが上記墨だした位置を端部とし、残りが貫通部側に配置されるように巻き付ける。熱膨張性耐火シートはあらかじめ所定の長さに裁断したもの、あるいは、そのまま巻き付ける。

また、熱膨張性耐火シートの巻き付け開始端と終端とに隙間がないように巻き付ける (熱膨張性耐火シートが重なってもよい)。

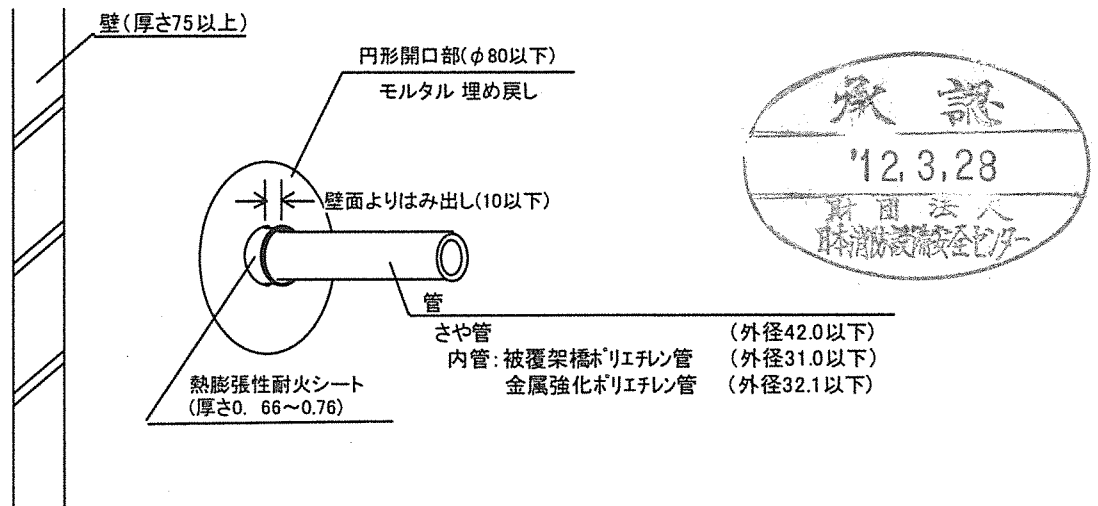


(イ) 開口部の埋め戻し

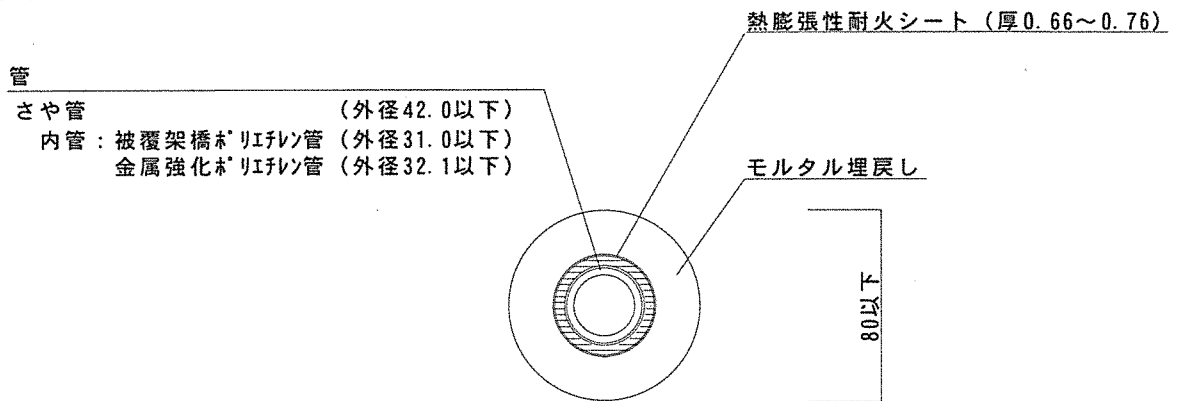
開口部をモルタル (セメント : 砂 = 1 : 3) で埋め戻す。



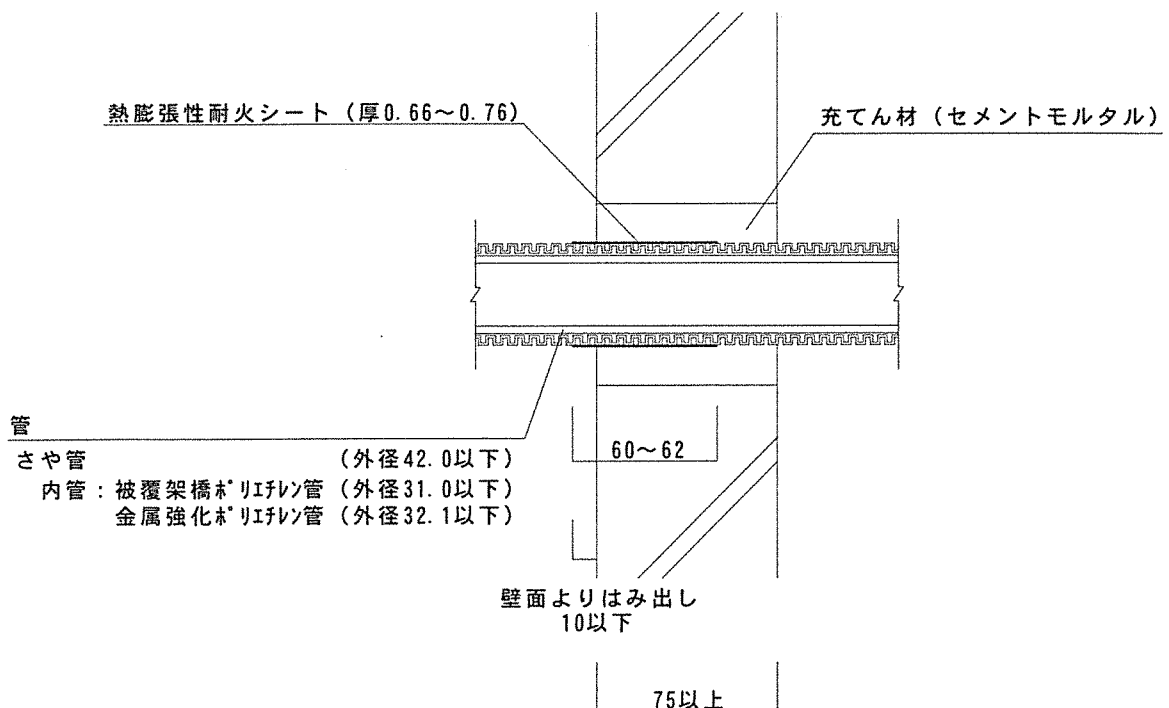
(2) 施工図
 <斜視図>



<正面図>



<断面図>



4 試験結果の概要

本工法の耐火性能については次のとおりである。

試験項目	試験内容	試験結果
区画貫通部の耐火性能(壁)	熱膨張性耐火シートが非加熱側に 10mm 突出	1 時間耐火良
	1 壁材質 軽量気泡コンクリート	
	2 壁厚 75mm	
	3 開口部 $\phi 80\text{mm}$	
	4 貫通部 ポリエチレンさや管(外径: 42.0mm) 1本 挿入管 被覆架橋ポリエチレン管(外径: 31.0mm) 1本	
	5 埋め戻し セメントモルタル	
	熱膨張性耐火シートが加熱側に 10mm 突出	
	1 壁材質 軽量気泡コンクリート	
	2 壁厚 75mm	
	3 開口部 $\phi 80\text{mm}$	
	4 貫通部 ポリエチレンさや管(外径: 42.0mm) 1本 挿入管 被覆架橋ポリエチレン管(外径: 31.0mm) 1本	
	5 埋め戻し セメントモルタル	
	熱膨張性耐火シートが非加熱側に 10mm 突出	
	1 壁材質 軽量気泡コンクリート	
	2 壁厚 75mm	
	3 開口部 $\phi 80\text{mm}$	
	4 貫通部 ポリエチレンさや管(外径: 42.0mm) 1本 挿入管 金属強化ポリエチレン管(外径: 32.1mm) 1本	
	5 埋め戻し セメントモルタル	
	熱膨張性耐火シートが加熱側に 10mm 突出	
	1 壁材質 軽量気泡コンクリート	
	2 壁厚 75mm	
	3 開口部 $\phi 80\text{mm}$	
	4 貫通部 ポリエチレンさや管(外径: 42.0mm) 1本 挿入管 金属強化ポリエチレン管(外径: 32.1mm) 1本	
	5 埋め戻し セメントモルタル	



II. 評定条件

1 施工上の条件

- (1) 共住区画を構成する鉄筋コンクリート、鉄骨鉄筋コンクリート又は軽量気泡コンクリートからなる耐火構造の壁（以下、「耐火構造の壁」という。）を、給水管、排水管、排水管に付属する通気管、給湯管及び冷温水管が貫通する部位に用いること。
- (2) 配管等を貫通させるために設ける開口部は、直径 80mm 以下の円形であること。
- (3) 配管等を貫通させるために設ける開口部相互間の距離は、200mm 以上であること。ただし、住戸等と共用部分との間の耐火構造の壁にあっては適用しない。
- (4) 貫通する配管は、外径 42.0mm 以下のポリエチレンさや管であること。
- (5) ポリエチレンさや管に挿入する管は、外径 31.0mm 以下の被覆架橋ポリエチレン管又は外径 32.1mm 以下の金属強化ポリエチレン管であること。
- (6) 被覆架橋ポリエチレン管の被覆厚は、2mm 以下であること。
- (7) 熱膨張性耐火シート巻き付け開始端と終端とに隙間がないように巻き付けること。
- (8) 厚さ 75mm 以上の耐火構造の壁に適用すること。
- (9) 共住区画を構成する壁が軽量気泡コンクリートにあっては、貫通部が目地部に位置しないように施工すること。
- (10) 貫通部は、施工仕様に基づく詳細な施工方法に関するマニュアルにより施工すること。

2 品質管理上の条件

熱膨張性耐火シートを 600℃ で 30 分間加熱したときの膨張倍率が 7 倍以上であることを製造ロットごとに確認すること。

