

性能評定書

設備機器の種別	防火材等（共住区画貫通配管等）	
型式記号	S耐火シート-VPH120-YM	
申請者	住所	大阪府大阪市北区西天満 2 - 4 - 4
	名称	積水化学工業株式会社
	代表者氏名	代表取締役社長 加藤 敬太
性能評定番号	KK21-010号	
性能評定年月日	平成21年（2009年）12月18日	
性能評定有効期限	令和07年（2025年）03月31日	
性能評定の内容	標記共住区画貫通配管等は、評定報告書記載の評定条件の範囲内で使用する場合において、「特定共同住宅等の住戸等の床又は壁並びに当該住戸等の床又は壁を貫通する配管等及びそれらの貫通部が一体として有すべき耐火性能を定める件」（平成17年消防庁告示第4号）に規定する耐火性能を有するものと認められる。 対象：床	

本設備機器は、一般財団法人日本消防設備安全センターの定める消防防災用設備機器性能評定規程第5条の規定に基づき、厳正なる試験を行った結果、上記の性能を有するものと認めます。



一般財団法人 日本消防設備安全センター

理事長 北 崎 秀



別 添

平成21年 9月28日

評 定 報 告 書

消防防災用設備機器性能評定委員会

委員長 次郎丸 誠男

消防防災用設備機器の種類 防火材等（共住区画貫通配管等）
型 式 記 号 S耐火シート-VPH120-YM
申 請 者 積水化学工業株式会社
大阪府大阪市北区西天満2-4-4



評定結果

標記共住区画貫通配管等は、別記評定報告書記載の評定条件の範囲内で使用する場合において、「特定共同住宅等の住戸等の床又は壁並びに当該住宅等の床又は壁を貫通する配管等及びそれらの貫通部が一体として有すべき耐火性能を定める件」（平成17年消防庁告示第4号）に規定する耐火性能を有するものと認められる。

対象：床

構 造： 厚さ100mm以上
(鉄筋コンクリート、鉄骨鉄筋コンクリート又は軽量気泡コンクリート)
貫 通 穴： 円形182mm以下
配管用途： 給水管、排水管、排水管に付属する通気管及び空調用冷温水管



別記

I. 評定概要

1 構造等

(1) 構造

熱膨張性耐火シートは、熱膨張性シートの表面にアルミニウム箔張ガラスクロス（アルミニウム箔とガラスクロスを接着）を積層したものであり、その構造を図-1に示す。

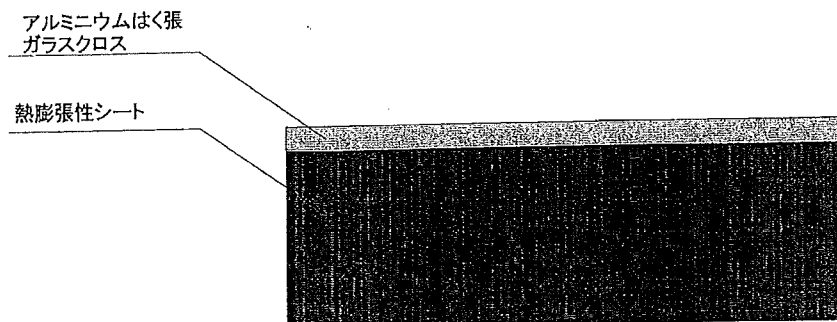


図-1 熱膨張性耐火シートの構造

熱膨張性耐火シートの寸法は、次のとおりである。

厚さ : 6.09~8.25mm

幅 : 112mm±2.0mm

(2) 材料

ア 熱膨張性シート

(7) 熱膨張性シートの組成

(4) 熱膨張性シートの寸法

厚さ : 6.00~8.00mm

幅 : 112mm±2.0mm

(7) 熱膨張性シートの物理的性質

項目	特性値	試験条件
膨張開始温度	200℃	加熱温度を50℃単位で上昇
膨張倍率	7倍以上	600℃で30分間加熱

イ アルミニウム箔張ガラスクロス

(ア) アルミニウム箔張ガラスクロスの構成

アルミニウム箔/接着剤/ガラスクロス

- ・アルミニウム箔 (JIS H 4160)

厚さ : 0.011~0.022mm

- ・接着剤 (アクリル樹脂系)

質量7g/m² (固形量)

- ・ガラスクロス (JIS R 3414)

厚さ : 0.07~0.23mm

(イ) アルミニウム箔張ガラスクロスの寸法

厚さ : 0.09~0.25mm

幅 : 112mm±2.0mm



2 配管の種類等

開口部を貫通する配管は、水道配水用ポリエチレン管及び給水用高密度ポリエチレン管は、建築設備用ポリエチレンパイプシステム研究会規格PWA001及びPWA005に規定するものであり、呼び径100以下とする。

呼び径	外径(mm)		だ円度 最大外径 - 最小外径	厚さ(mm)	
	基準寸法	平均外径の 許容差		基準寸法	許容差
20	27.0	±0.15	1.3	3.4	+0.6 0
25	34.0	±0.15	1.4	3.4	+0.6 0
30	42.0	±0.15	1.5	3.9	+0.6 0
40	48.0	±0.15	1.5	4.4	+0.7 0
50	60.0	±0.20	1.6	5.5	+0.8 0
75	89.0	±0.30	1.9	8.1	+1.1 0
100	114.0	±0.35	2.3	10.4	+1.3 0

注) 平均外径の許容差とは、相互に等間隔(45°)な4方向の外径測定値の平均値又は円周測定値を円周率3.142で除した値と基準寸法との差をいう。

3 施工仕様

鉄筋コンクリート、鉄骨鉄筋コンクリート又は軽量気泡コンクリートからなる床に次のとおり施工を行う。

(1) 施工手順

ア 配管前に熱膨張性耐火シートを巻き付ける場合

(ア) 開口部の設置

管が貫通する位置に予め開口部を設ける(直径182mm以下)。

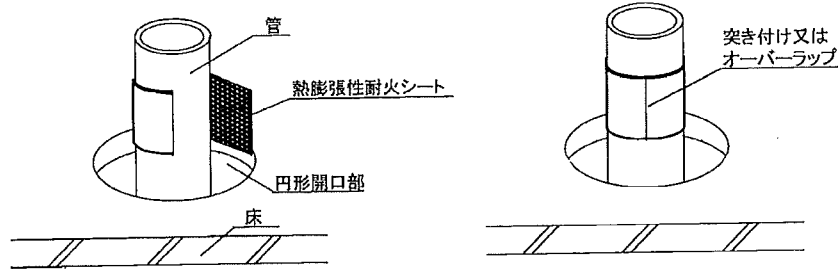
(イ) 熱膨張性耐火シート巻き付け位置の設定

管を所定の位置に仮設置し、床面から上側または床下から下側10mm以下の管の位置に墨だしをする。

(ロ) 熱膨張性耐火シートの巻き付け

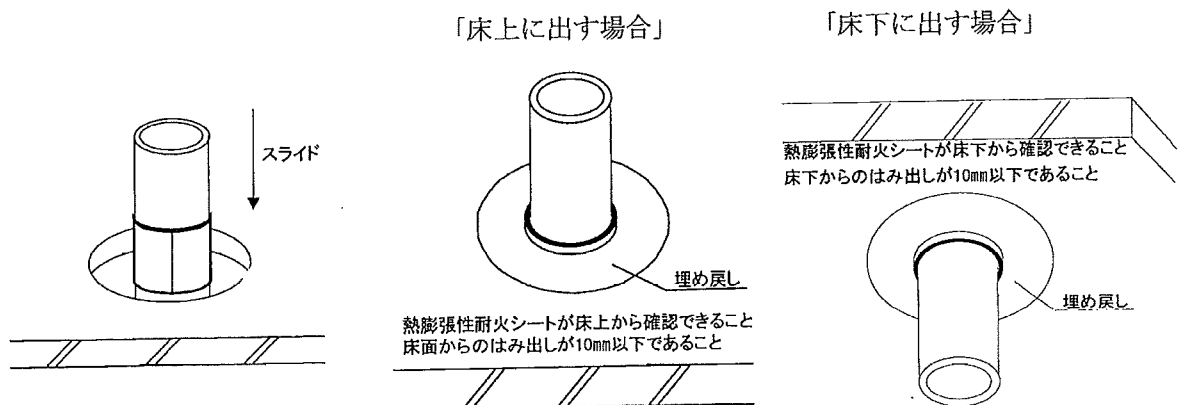
管を貫通部から引き出し、熱膨張性耐火シートが上記墨だした位置を端部とし、残りが貫通部側に配置されるように巻き付ける。熱膨張性耐火シートはあらかじめ所定の長さに裁断したもの、あるいは、そのまま巻き付ける。貫通部の隙間が小さい場合は、棒状の治具を用いると作業がしやすくなる。

また、熱膨張性耐火シートの巻き付け始端と終端とに隙間がないように巻き付ける(熱膨張性耐火シートが重なってもよい)。



(エ) 開口部の埋め戻し

熱膨張性耐火シートが壁面からはみ出しが10mm以下となるように管を貫通部の方向に戻し、開口部をセメントモルタル(セメント:砂=1:3)で埋め戻す。





イ 配管後に熱膨張性耐火シートを巻き付ける場合

(ア) 開口部の設置

管が貫通する位置に予め開口部を設ける (直径182mm以下)。

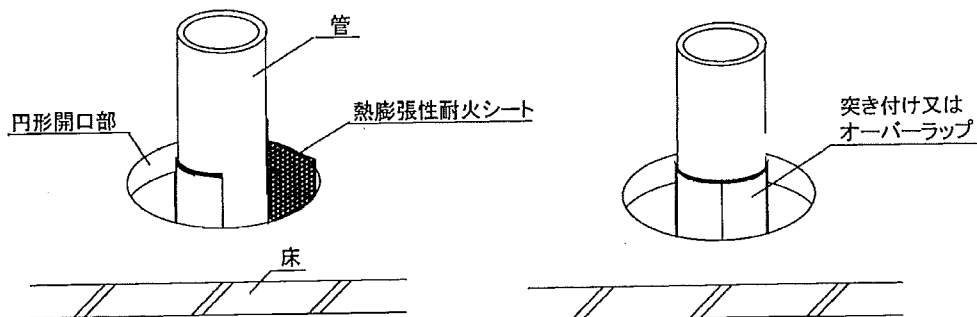
(イ) 熱膨張性耐火シート巻き付け位置の設定

巻き付けた熱膨張性耐火シートが確認でき、かつ、熱膨張性耐火シートのはみ出しが10mm以下の管の位置に墨だしをする。

(ロ) 熱膨張性耐火シートの巻き付け

熱膨張性耐火シートが上記墨だした位置を端部とし、残りが貫通部側に配置されるように巻き付ける。熱膨張性耐火シートはあらかじめ所定の長さに裁断したもの、あるいは、そのままで巻き付ける。貫通部の隙間が小さい場合は、棒状の治具を用いると作業がしやすくなる。

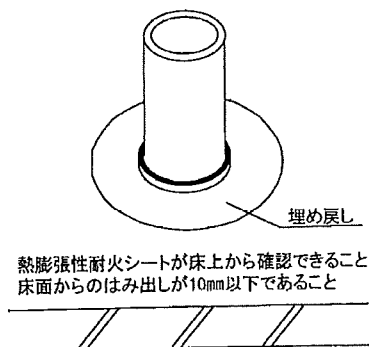
また、熱膨張性耐火シートの巻き付け開始端と終端とに隙間がないように巻き付ける (熱膨張性耐火シートが重なってもよい)。



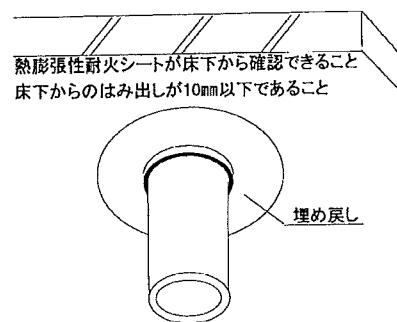
(エ) 開口部の埋め戻し

配管は、熱膨張性耐火シートの一部を床上から又は床下から確認できる位置に固定し、開口部をモルタル (セメント : 砂 = 1 : 3) で埋め戻す。

「床上に出す場合」



「床下に出す場合」

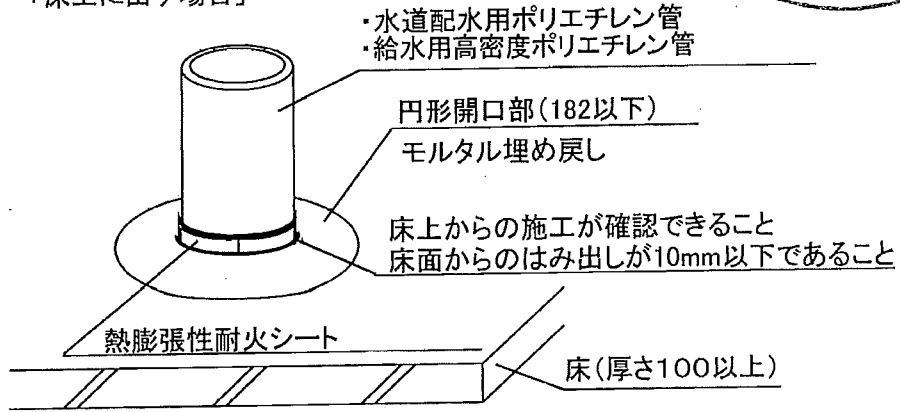


(2) 水道配水用ポリエチレン管及び給水用高密度ポリエチレン管の標準施工図

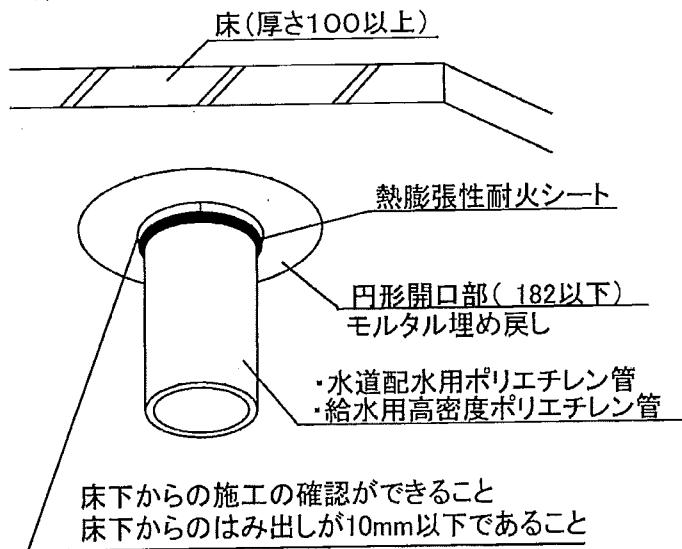
<斜視図>



「床に出す場合」



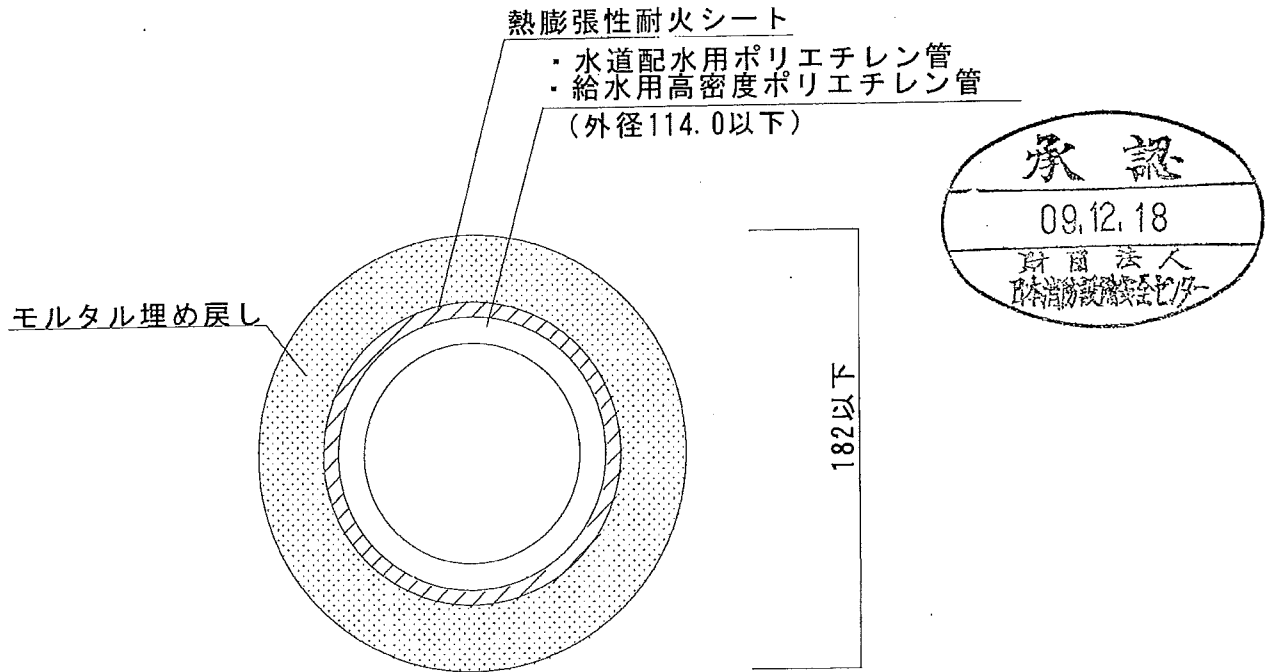
「床下に出す場合」



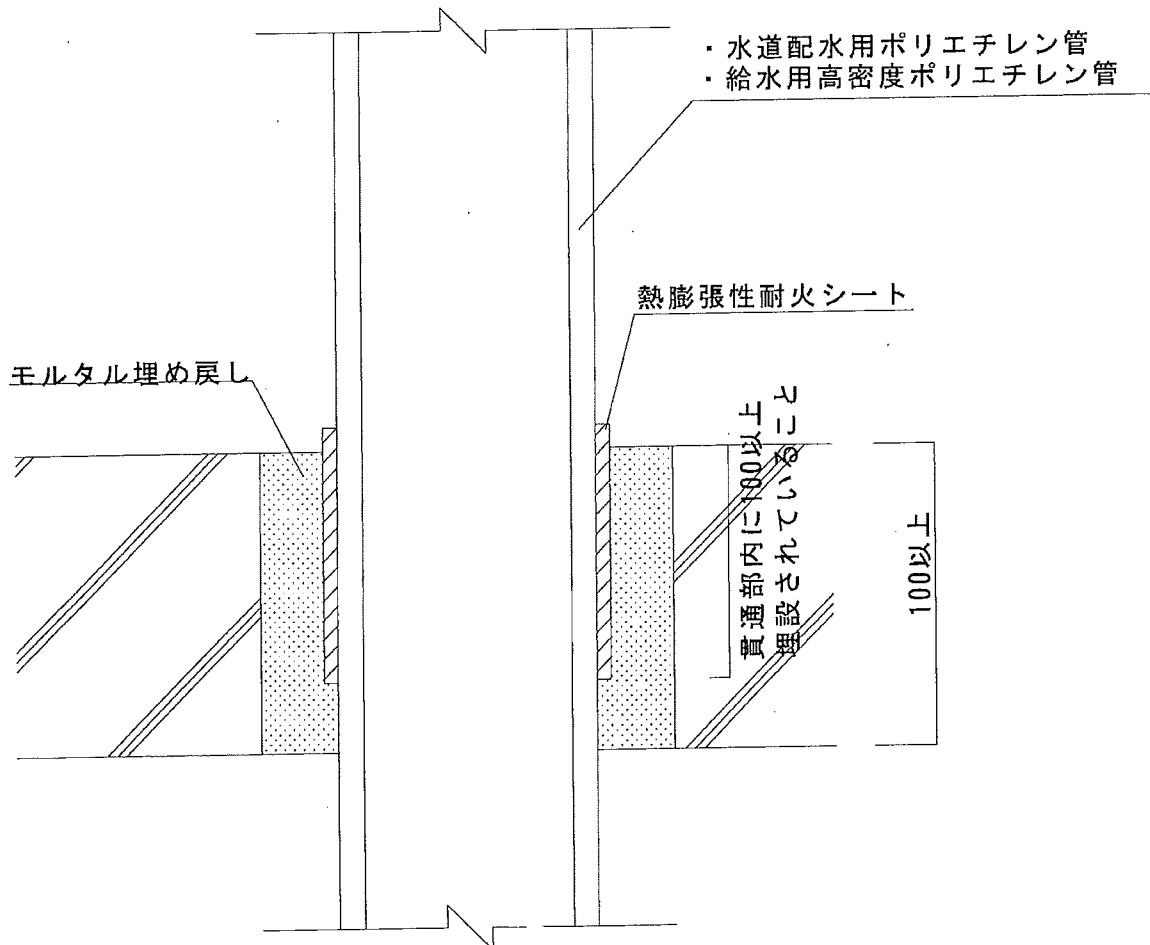
単位mm

<正面図>

「床面上出す場合」

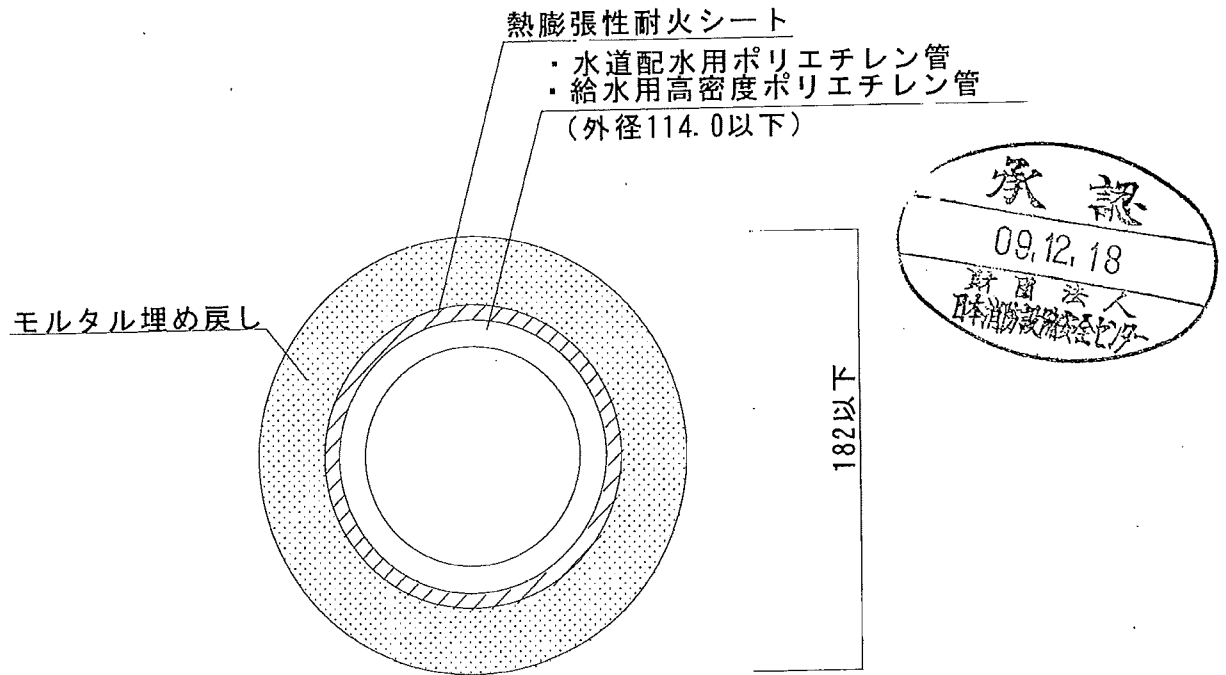


<断面図>

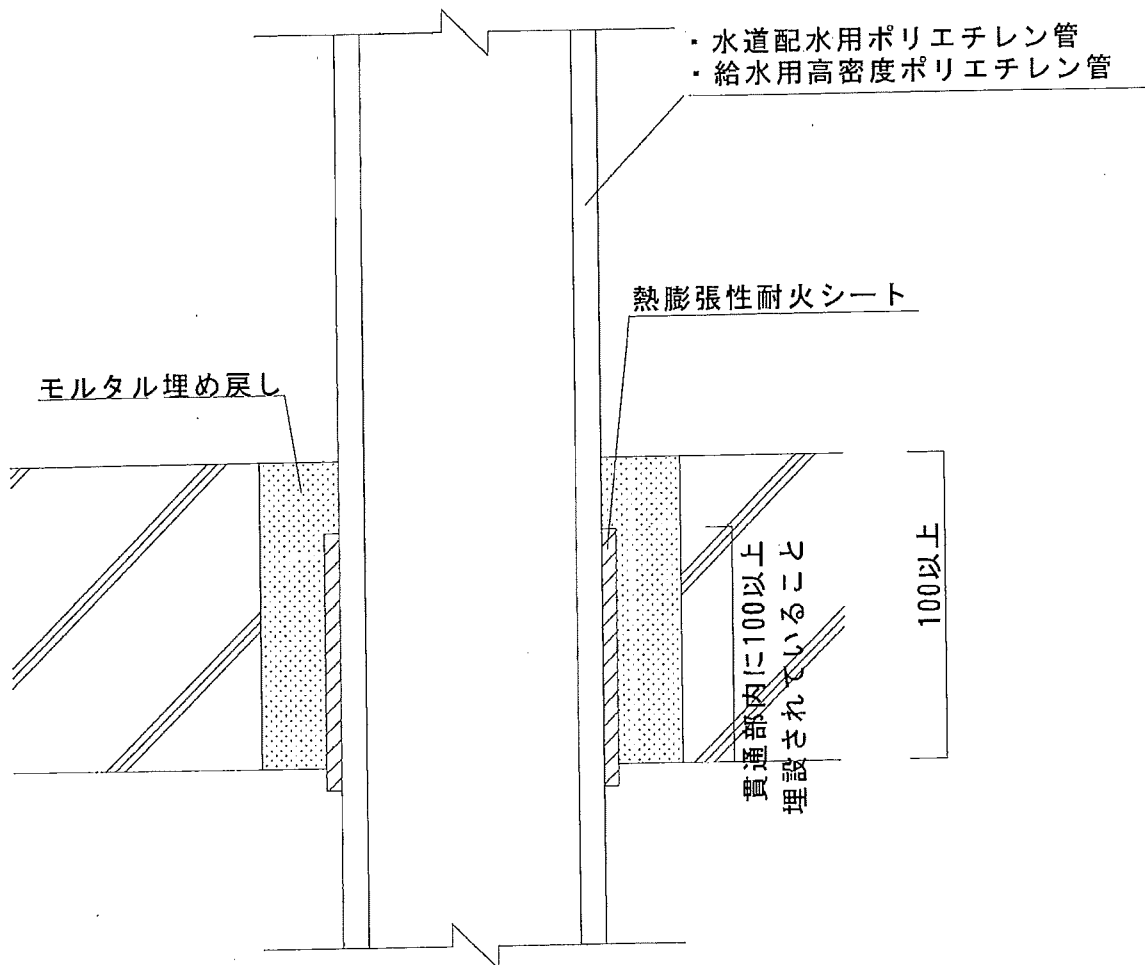


<正面図>

「床下に出す場合」



<断面図>



4 試験結果の概要

本工法の耐火性能については次のとおりである。

試験項目	試験内容	試験結果
区画貫通部の耐火性能 (床)	熱膨張性耐火シートが非加熱側に10mm突出 1 床厚 100mm 2 床材質 軽量気泡コンクリート (ALC板) 3 開口部 $\phi 182\text{mm}$ 4 貫通部 水道配水用ポリエチレン管 (PWA001) 外径: 114mm	1時間耐火良
	熱膨張性耐火シートが加熱側に10mm突出 1 床厚 100mm 2 床材質 軽量気泡コンクリート (ALC板) 3 開口部 $\phi 182\text{mm}$ 4 貫通部 水道配水用ポリエチレン管 (PWA001) 外径: 114mm	

II. 評定条件

1 施工上の条件

- (1) 共住区画を構成する床を給水管、排水管、排水管に付属する通気管及び空調用冷水管が貫通する部位に適用すること。
- (2) 貫通部の穴の大きさ及び形状は、直径が182mm以下の円形であること。
- (3) 配管を貫通するために区画に設ける穴相互の離隔距離は、200mm以上であること。ただし、住戸等と共用部分との間の区画を除く。
- (4) 貫通する配管は、水道配水用ポリエチレン管または給水用高密度ポリエチレン管であり、その外径は114mm以下であること。
- (5) 熱膨張性耐火シート巻き付け開始端と終端とに隙間がないように巻き付けること。
- (6) 厚さ100mm以上の耐火構造の床に適用すること。
- (7) 共住区画を構成する床が軽量気泡コンクリートにあつては、貫通部が目地部に位置しないように施工すること。
- (8) 貫通部は、施工仕様に基づく詳細な施工方法に関するマニュアルにより施工すること。

2 品質管理上の条件

熱膨張性耐火シートを600℃で30分間加熱したときの膨張倍率が7倍以上であることを製造ロットごとに確認すること。