

性能評定書

設備機器の種別	防火材等（共住区画貫通配管等）	
型式記号	S耐火シート-PS60-YM	
申請者	住所	大阪府大阪市北区西天満 2 - 4 - 4
	名称	積水化学工業株式会社
	代表者氏名	代表取締役社長 加藤 敬太
性能評定番号	KK19-135号	
性能評定年月日	平成19年（2007年）05月29日	
性能評定有効期限	令和08年（2026年）03月31日	
性能評定の内容	標記共住区画貫通配管等は、評定報告書記載の評定条件の範囲内で使用する場合において、「特定共同住宅等の住戸等の床又は壁並びに当該住戸等の床又は壁を貫通する配管等及びそれらの貫通部が一体として有すべき耐火性能を定める件」（平成17年消防庁告示第4号）に規定する耐火性能を有しているものと認められる。 対象：床	

本設備機器は、一般財団法人日本消防設備安全センターの定める消防防災用設備機器性能評定規程第5条の規定に基づき、厳正なる試験を行った結果、上記の性能を有するものと認めます。



一般財団法人 日本消防設備安全センター
理事長 北 崎 秀



平成19年5月29日

評 定 報 告 書

消防防災用設備機器性能評定委員会
委 員 長 次郎丸 誠男

消防防災用設備機器の種類	防火材等（共住区画貫通配管等）
型 式 記 号	S耐火シート-PS60-YM
申 請 者	積水化学工業株式会社 大阪府大阪市北区西天満2-4-4

評定結果

標記共住区画貫通配管等は、別記評定報告書記載の評定条件の範囲内で使用する場合において、「特定共同住宅等の住戸等の床又は壁並びに当該住戸等の床又は壁を貫通する配管等及びそれらの貫通部が一体として有すべき耐火性能を定める件」（平成17年消防庁告示第4号）に規定する耐火性能を有しているものと認められる。

対象：床

別記

I. 評定概要

1 構造及び材料

(1) 構造

熱膨張性耐火シートは、熱膨張性シートの表面にアルミニウム箔積層紙（アルミニウム箔にポリエチレン、上質紙、ポリエチレンを順次積層）を積層したものであり、その構造を図-1に示す。

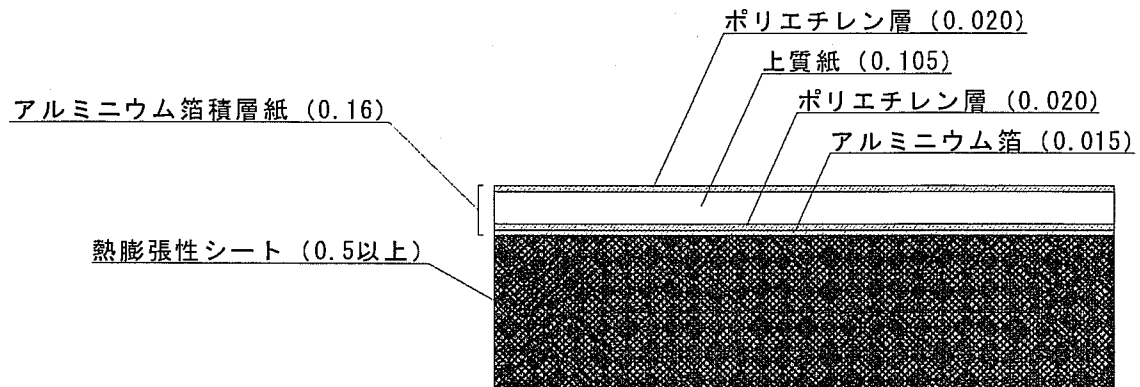


図-1 熱膨張性耐火シートの構造

熱膨張性耐火シートの寸法は、次のとおりである。

厚さ : (0.71 ± 0.05) mm

幅 : (61 ± 1) mm

(2) 材料

ア 熱膨張性シート

(ア) 熱膨張性シートの組成 (質量%)

(イ) 熱膨張性シートの寸法

厚さ : (0.55 ± 0.05) mm

幅 : (61 ± 1) mm

(ウ) 熱膨張性シートの物理的性質

項目	特性値	試験条件
膨張開始温度	200℃	加熱温度を50℃単位で上昇
膨張倍率	7倍以上	600℃で10分間加熱
引張伸度	400%	JIS K 6301に準拠
引張弾性率	90N/ c m ²	JIS K 6301に準拠
90度剥離力 (対亜鉛鋼板)	10N/25mm	JIS Z 0237に準拠

イ アルミニウム箔積層紙

(7) アルミニウム箔積層紙の構成

ポリエチレン／上質紙／ポリエチレン／アルミニウム箔

(イ) アルミニウム箔積層紙の寸法

厚さ : (0.16±0.02) mm

幅 : (61±1) mm

2 配管の種類等

配管の種類、形状及び寸法は次のとおりである。

(1) さや管

さや管の材質はポリエチレンであり、挿入管として架橋ポリエチレン管、ポリブテン管又はケーブルを用いることができる。

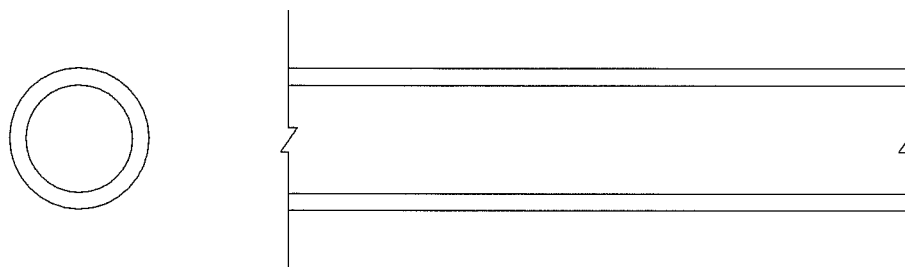
ア さや管の形状及び寸法



呼び径	外径 (mm)	内径 (mm)
36以下	42.0以下	36.0以下

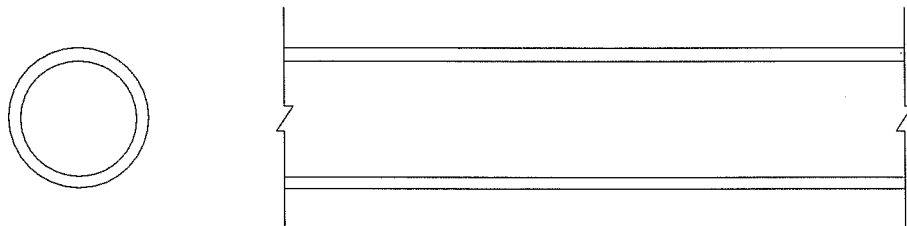
イ 挿入管の材質、形状及び寸法

(7) 架橋ポリエチレン管 (J I S K 6 7 6 9, 6 7 8 7)



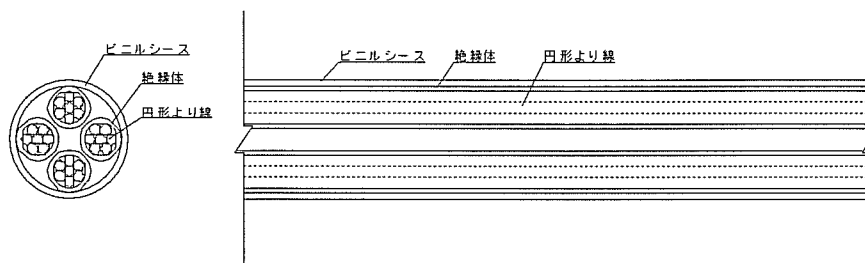
呼び径	外径 (mm)	内径 (mm)
25以下	34.0以下	26.0以下

(イ) ポリブテン管 (JIS K 6778, 6792)



呼び径	外径 (mm)	内径 (mm)
25以下	34.0以下	28.1以下

(ウ) ケーブル



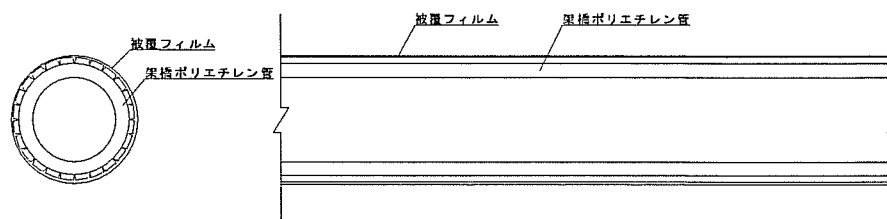
仕様	外径	30mm以下
	公称断面積	38mm ² 以下
	導体総断面積	152mm ² 以下
	使用電圧	600V以下
	使用電流	420A以下
	種類	IV (JIS C 3307)、CV (JIS C 3605、C 3606)、CVV (JIS C 3401)、VCTF (JIS C 3606) 及びこれらと同等以上の性能、特性を有するもの。
用途	空調・給湯機器への電力供給、空調・給湯機器の制御	

ウ さや管と挿入管の組合わせ (呼び径)

さや管	架橋ポリエチレン管	ポリブテン管	ケーブル (仕上外径)
18	5, 7, 8, 10	8, 10	6.4, 7.0, 8.0, 8.6, 9.8, 10.5, 11.0, 11.5 12.0, 12.5, 13.5, 14.5, 15.0, 16.0, 17.0
22	13	13	17.5, 18.5, 20.0, 21.0, 22.0
25	15		24.0
28	16	16	25.0
30	20	20	27.0, 29.0
36	25	25	30.0

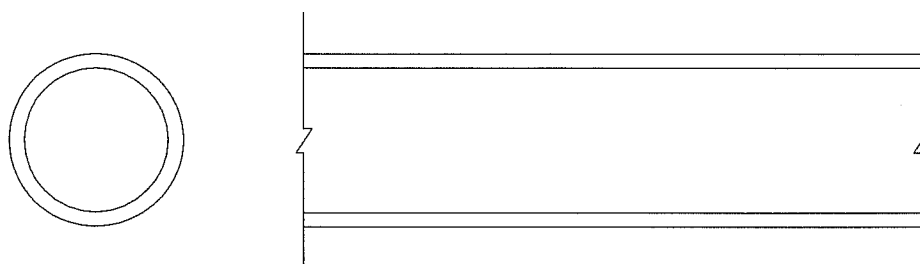
(2) 被覆架橋ポリエチレン管

J I S K 6 7 6 9, 6 7 8 7に規定する架橋ポリエチレン管に、エストラマー樹脂を2 mm以下被覆したものである。



呼び径	外径 (mm)	内径 (mm)	被覆材厚 (mm)
20以下	31.0以下	20.5以下	2.0以下

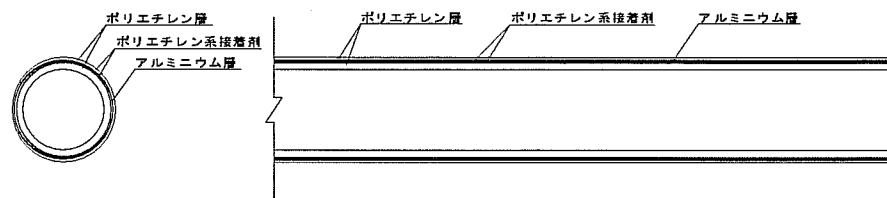
(3) ポリブテン管 (J I S K 6 7 7 8, 6 7 9 2)



呼び径	外径 (mm)	内径 (mm)
30以下	42.0以下	34.9以下

(4) 金属強化ポリエチレン管

ア 管の形状



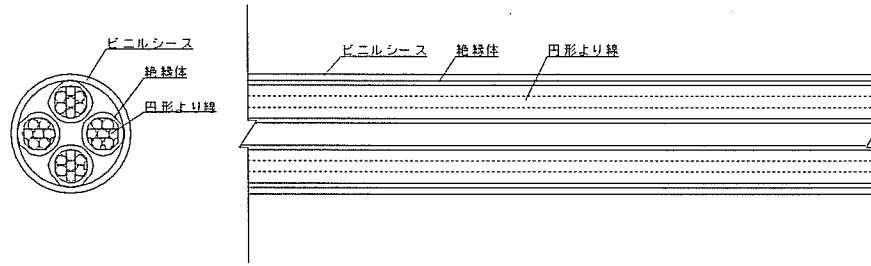
イ 管の寸法

呼び径	外径 (mm)	内径 (mm)
20以下	25.0以下	19.6以下

ウ 管の材質

性能項目	材 質
外 層	ポリエチレン樹脂
接 着 層	ポリエチレン樹脂系接着剤
中 間 層	アルミニウム
接 着 層	ポリエチレン樹脂系接着剤
内 層	ポリエチレン樹脂

(5) ケーブル



仕様	外径	30mm以下
	公称断面積	38mm ² 以下
	導体総断面積	152mm ² 以下
	使用電圧	600V以下
	使用電流	420A以下
	種類	IV (JIS C 3307)、CV (JIS C 3605、C 3606)、CVV (JIS C 3401)、VCTF (JIS C 3606) 及びこれらと同等以上の性能、特性を有するもの。
用途	空調・給湯機器への電力供給、空調・給湯機器の制御	

3 施工仕様

鉄筋コンクリート又は鉄骨鉄筋コンクリートからなる床に次のとおりの施工を行う。

(1) 施工手順

ア 配管前に熱膨張性耐火シートを巻き付ける場合

(ア) 開口部の設置

管が区画貫通する位置に予め開口部を設ける（直径80mm以下）。

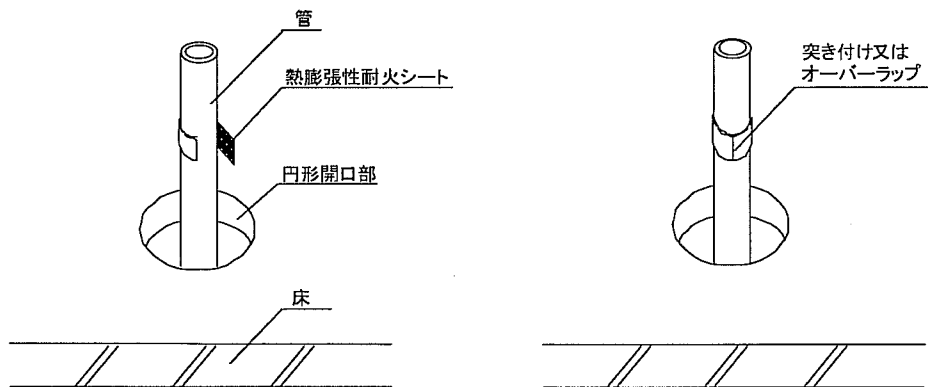
(イ) 熱膨張性耐火シート巻き付け位置の設定

管を所定の位置に仮設置し、床面から貫通部の外側10mm以下の管の位置に墨だしをする。

(ウ) 熱膨張性シートの巻き付け

管を貫通部から引き出し、熱膨張性耐火シートが上記墨だしした位置を端部とし、残りが貫通部側に配置されるように巻き付ける。熱膨張性耐火シートはあらかじめ所定の長さに裁断したもの、あるいは、そのまま巻き付ける。

また、熱膨張性耐火シートの巻き付け開始端と終端とに隙間がないように巻き付ける（熱膨張性耐火シートが重なっても良い）。



(エ) 開口部の埋め戻し

熱膨張性耐火シートが床面からはみ出しが10mm以下となるように管を貫通部の方向に戻し、開口部をセメントモルタル（セメント：砂＝1：3）で埋め戻す。



イ 管を配管後に熱膨張性耐火シートを巻き付ける場合

(ア) 開口部の設置

管が貫通する位置にあらかじめ開口部を設ける（直径80mm以下）。

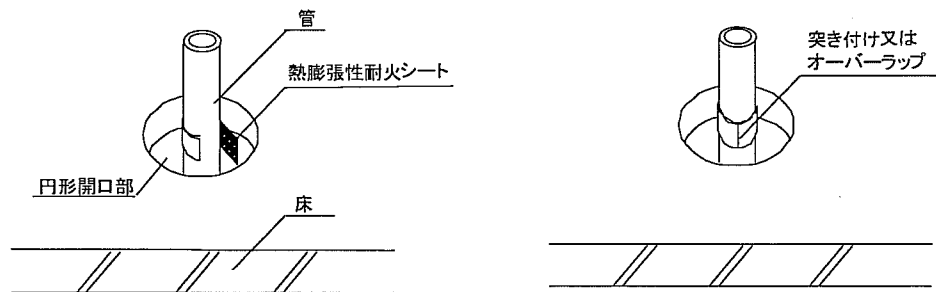
(イ) 熱膨張性耐火シート巻き付け位置の設定

巻き付けた熱膨張性耐火シートが確認でき、かつ、熱膨張性耐火シートのはみ出しが10mm以下の管の位置に墨だしをする

(ウ) 熱膨張性耐火シート巻き付け

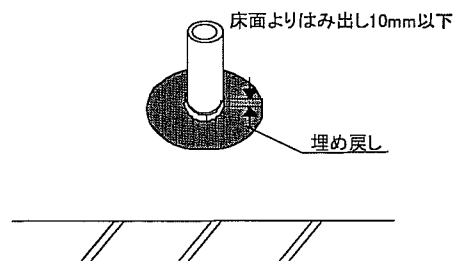
熱膨張性耐火シートをあらかじめ所定の長さに裁断し、管に触れないように貫通部に挿入する。熱膨張性耐火シートが上記墨だした位置を端部とし、残りが貫通部側に配置されるように巻き付ける。

また、熱膨張性耐火シートの巻き付け開始端と終端とに隙間がないように巻き付ける（熱膨張性耐火シートが重なってもよい）。



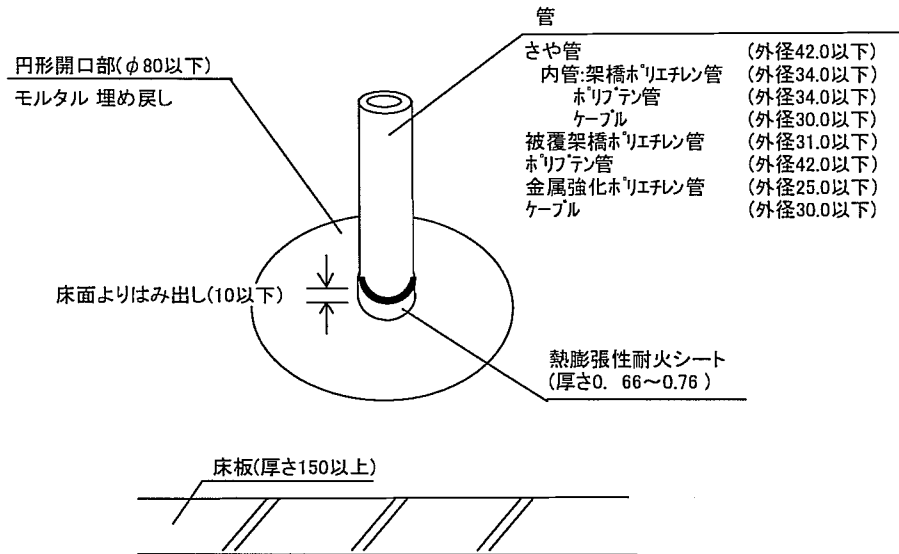
(エ) 開口部の埋め戻し

開口部をセメントモルタル（セメント：砂＝1：3）で埋め戻す

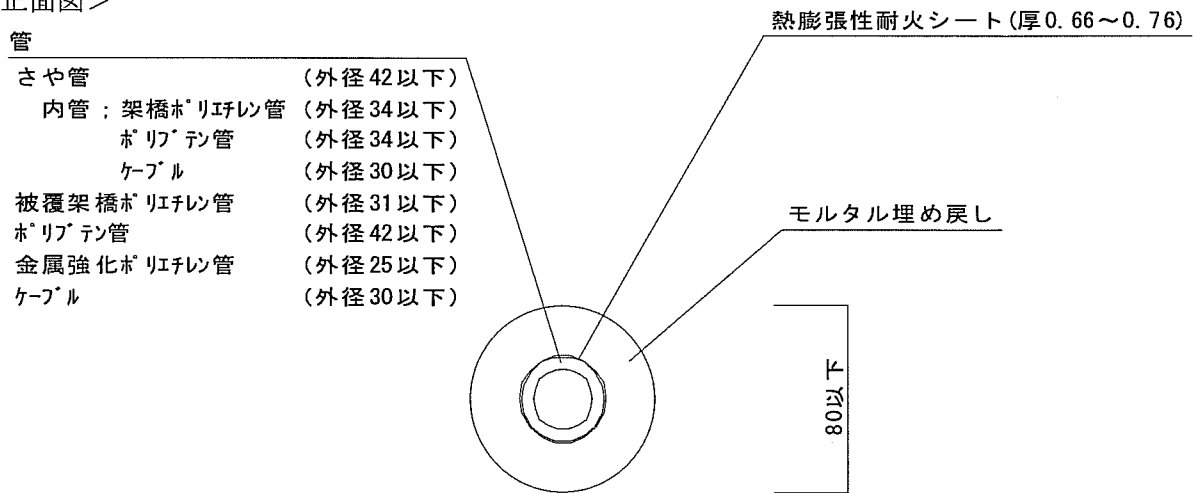


(2) 施工図例

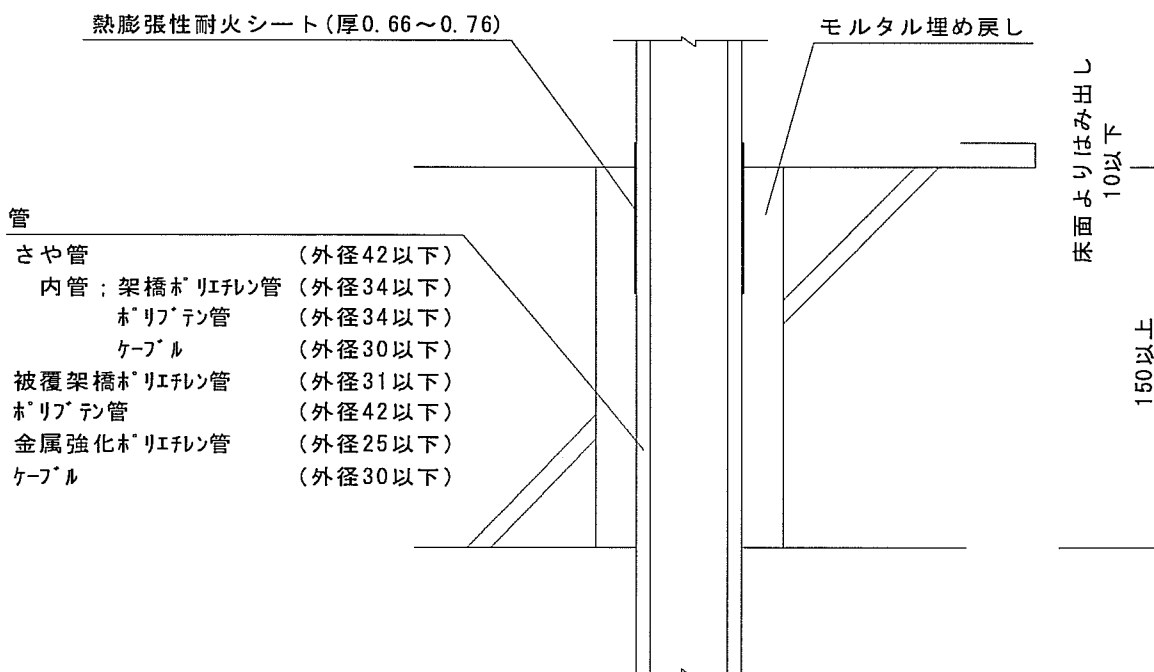
<斜視図>



<正面図>



<断面図>



4 試験結果の概要

本工法の耐火試験性能については、次のとおりである。

試験項目	試験内容	試験結果
区画貫通部の耐火性能(床)	<p>熱膨張性耐火シートが非加熱側</p> <p>1 床材質 鉄筋コンクリート</p> <p>2 床厚 150mm</p> <p>3 開口部 ϕ 80mm</p> <p>4 貫通部 ポリエチレンさや管 外径：42.0mm 挿入管 架橋ポリエチレン管 外径：34.0mm</p> <p>5 熱膨張性耐火シート 黒鉛含有ブチルゴムシート裏張アルミニウムはく積層 厚さ0.66mm 幅60mm</p> <p>6 埋め戻し モルタル</p>	1時間耐火良
	<p>熱膨張性耐火シートが非加熱側</p> <p>1 床材質 鉄筋コンクリート</p> <p>2 床厚 150mm</p> <p>3 開口部 ϕ 80mm</p> <p>4 貫通部 ポリエチレンさや管 外径：42.0mm 挿入管 ポリブテン管 外径：34.0mm</p> <p>5 熱膨張性耐火シート 黒鉛含有ブチルゴムシート裏張アルミニウムはく積層 厚さ0.66mm 幅60mm</p> <p>6 埋め戻し モルタル</p>	
	<p>熱膨張性耐火シートが非加熱側</p> <p>1 床材質 鉄筋コンクリート</p> <p>2 床厚 150mm</p> <p>3 開口部 ϕ 80mm</p> <p>4 貫通部 ポリエチレンさや管 外径：42.0mm 挿入線 ケーブル 600V CV4×38mm² 外径：30.0mm</p> <p>5 熱膨張性耐火シート 黒鉛含有ブチルゴムシート裏張アルミニウムはく積層 厚さ0.66mm 幅60mm</p> <p>6 埋め戻し モルタル</p>	
	<p>熱膨張性耐火シートが非加熱側</p> <p>1 床材質 鉄筋コンクリート</p> <p>2 床厚 150mm</p> <p>3 開口部 ϕ 80mm</p> <p>4 貫通部 被覆架橋ポリエチレン管 外径：31.0mm 架橋ポリエチレン管 外径：27.0mm 被覆材 エラストマー樹脂 厚さ：2.0mm</p> <p>5 熱膨張性耐火シート 黒鉛含有ブチルゴムシート裏張アルミニウムはく積層 厚さ0.66mm 幅60mm</p> <p>6 埋め戻し モルタル</p>	

試験項目	試験内容	試験結果
区画貫通部の耐火性能 (床)	熱膨張性耐火シートが非加熱側 1 床材質 鉄筋コンクリート 2 床厚 150mm 3 開口部 φ80mm 4 貫通部 ポリブテン管 外径：42.0mm 5 熱膨張性耐火シート 黒鉛含有ブチルゴムシート裏張アルミニウムはく積層 厚さ0.66mm 幅60mm 6 埋め戻し モルタル	1時間耐火良
	熱膨張性耐火シートが非加熱側 1 床材質 鉄筋コンクリート 2 床厚 150mm 3 開口部 φ80mm 4 貫通部 金属強化ポリエチレン管 外径：25.0mm 5 熱膨張性耐火シート 黒鉛含有ブチルゴムシート裏張アルミニウムはく積層 厚さ0.66mm 幅60mm 6 埋め戻し モルタル	
	熱膨張性耐火シートが非加熱側 1 床材質 鉄筋コンクリート 2 床厚 150mm 3 開口部 φ80mm 4 貫通部 ケーブル 600V CV4×38mm ² 外径：30.0mm 5 熱膨張性耐火シート 黒鉛含有ブチルゴムシート裏張アルミニウムはく積層 厚さ0.66mm 幅60mm 6 埋め戻し モルタル	

Ⅱ. 評定条件

1 施工上の条件

- (1) 共住区画を構成する床を給水管、排水管、排水管に付属する通気管、給湯管、冷温水管及び電気配線が貫通する部位に適用すること。
- (2) 貫通部の穴の大きさ及び形状は、直径が80mm以下の円形であること。
- (3) 配管を貫通するために区画に設ける穴相互の離隔距離は、200mm以上であること。
ただし、住戸等と共用部分との間の耐火構造の床にあつては、適用しない。
- (4) 貫通する配管は、外径42.0mm以下のポリエチレンさや管、外径31.0mm以下の被覆架橋ポリエチレン管、外径42.0mm以下のポリブテン管、外径25.0mm以下の金属強化ポリエチレン管又は外径30.0mm以下のケーブルであり、ポリエチレンさや管への挿入管は、架橋ポリエチレン管、ポリブテン管又はケーブルであること。
- (5) ポリエチレンさや管に挿入する管は、外径34.0mm以下の架橋ポリエチレン管1本、外径34.0mm以下のポリブテン管1本又は外径30.0mmのケーブル1本であること。
- (6) 被覆架橋ポリエチレン管の被覆厚は、2mm以下であること。
- (7) 熱膨張性耐火シート巻き付け開始端と終端とに隙間がないように巻き付けること。
- (8) 熱膨張性耐火シートは、厚さ50mm以上床に埋設すること。
- (9) 厚さ150mm以上の耐火構造の床に適用すること。
- (10) 貫通部は、施工仕様に基づく詳細な施工方法に関するマニュアルにより施工すること。

2 品質管理上の条件

熱膨張性耐火シートを600℃で10分間加熱したときの膨張倍率が7倍以上であることを製造ロットごとに確認すること。