

性能評定書

| | | |
|----------|---|-----------------------|
| 設備機器の種別 | 防火材等（共住区画貫通配管等） | |
| 型式記号 | S耐火シート-VPH120-YM | |
| 申請者 | 住所 | 大阪府大阪市北区西天満 2 - 4 - 4 |
| | 名称 | 積水化学工業株式会社 |
| | 代表者氏名 | 代表取締役社長 加藤 敬太 |
| 性能評定番号 | KK19-114号 | |
| 性能評定年月日 | 平成19年（2007年）04月01日 | |
| 性能評定有効期限 | 令和08年（2026年）03月31日 | |
| 性能評定の内容 | 標記共住区画貫通配管等は、評定報告書記載の評定条件の範囲内で使用する場合において、「特定共同住宅等の住戸等の床又は壁並びに当該住戸等の床又は壁を貫通する配管等及びそれらの貫通部が一体として有すべき耐火性能を定める件」（平成17年消防庁告示第4号）に規定する耐火性能を有しているものと認められる。 対象：床 | |

本設備機器は、一般財団法人日本消防設備安全センターの定める消防防災用設備機器性能評定規程第5条の規定に基づき、厳正なる試験を行った結果、上記の性能を有するものと認めます。



一般財団法人 日本消防設備安全センター
理事長 北 崎 秀



別 添

平成14年1月25日

評 定 報 告 書

消防防災用設備等性能評定委員会
委員長 次郎丸 誠男

| | |
|--------------|--------------------------------|
| 消防防災用設備機器の種類 | 防火区画貫通配管等 |
| 型 式 記 号 | S耐火シート-VPH120-YM |
| 申 請 者 名 | 積水化学工業株式会社 大阪府大阪市北区西天満2-4-4 |

評定結果

標記防火区画貫通配管等は、別記評定条件の範囲内で使用する場合に限り、「令8区画及び共住区画の構造並びに当該区画を貫通する配管等の取扱いについて」（平成7年3月31日付け消防予第53号）記2(2)に定める基準を満たすものであり、「共同住宅等に係る消防用設備等の技術上の基準の特例について」（平成7年10月5日付け消防予第220号）に規定する開口部がない耐火構造の床と同等の性能を有するものと認められる。

別記

I. 評定条件

1 施工上の条件

- (1) 共住区画を構成する床を給水管、排水管及び排水管に付属する通気管が貫通する部位に適用すること。
- (2) 貫通部の穴の大きさは、発泡三層硬質塩化ビニル管にあつては、直径が182mm以下、結露防止層付硬質塩化ビニル管にあつては、直径が107mm以下であること。
- (3) 配管を貫通するために区画に設ける穴相互の離隔距離は、200mm以上であること。ただし、住戸等と共用部分との間の耐火構造の床にあつては、適用しない。
- (4) 貫通する配管は、発泡三層硬質塩化ビニル管にあつては、呼び径は125(外径140mm)以下、結露防止層付硬質塩化ビニル管であり、呼び径は50(外径76mm)以下であること。
- (5) 熱膨張性耐火シートの巻き付け開始端と終端とに隙間がないように巻き付けること。
- (6) 熱膨張性耐火シートは、厚さ150mm以上の床に適用すること。
- (7) 貫通部は、施工仕様に基づく詳細な施工方法に関するマニュアルにより施工すること。

2 品質管理上の条件

熱膨張性耐火シートを600℃で10分間加熱したときの膨張倍率が8.5倍以上であることを製造ロットごとに確認すること。

II. 評定概要

1 構造及び材料

(1) 構造

熱膨張性耐火シートは、熱膨張性シートの表面にアルミニウム箔張ガラスクロス（アルミニウム箔とガラスクロスを接着）を積層したものであり、その構造を図-1に示す。

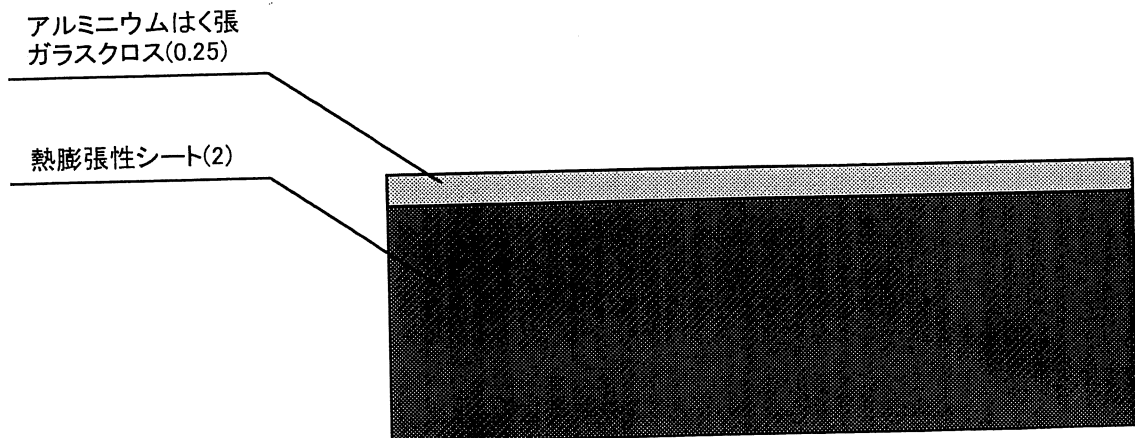


図-1 熱膨張性耐火シートの構造

熱膨張性耐火シートの寸法は、次のとおりである。

厚さ : 2.25mm±0.1mm

幅 : 160mm以上

(2) 材料

ア 熱膨張性シート

ア) 熱膨張性シートの組成 (質量%)

イ) 熱膨張性シートの寸法

厚さ : 2.0mm±0.05mm

幅 : 160mm以上

ウ) 熱膨張性シートの物理的性質

| 項目 | 特性値 | 試験条件 |
|-------------------|---------------------|---------------|
| 膨張開始温度 | 200℃ | 加熱温度を50℃単位で上昇 |
| 膨張倍率 | 8.5倍以上 | 600℃で10分間加熱 |
| 引張伸度 | 400% | JIS K 6301に準拠 |
| 引張弾性率 | 90N/cm ² | JIS K 6301に準拠 |
| 90度剥離力 (対亜鉛鋼板) | 10N/25mm | JIS Z 0237に準拠 |

イ アルミニウム箔張ガラスクロス

ア) アルミニウム箔張ガラスクロスの構成

アルミニウム箔/接着剤/ガラスクロス

- ・アルミニウム箔 (JIS H 4160)

厚さ 0.02mm

- ・接着剤 (アクリル樹脂系)

質量7g/m² (固)

- ・ガラスクロス (JIS R 3414、EP11E)

厚さ 0.13mm

イ) アルミニウム箔張ガラスクロスの寸法

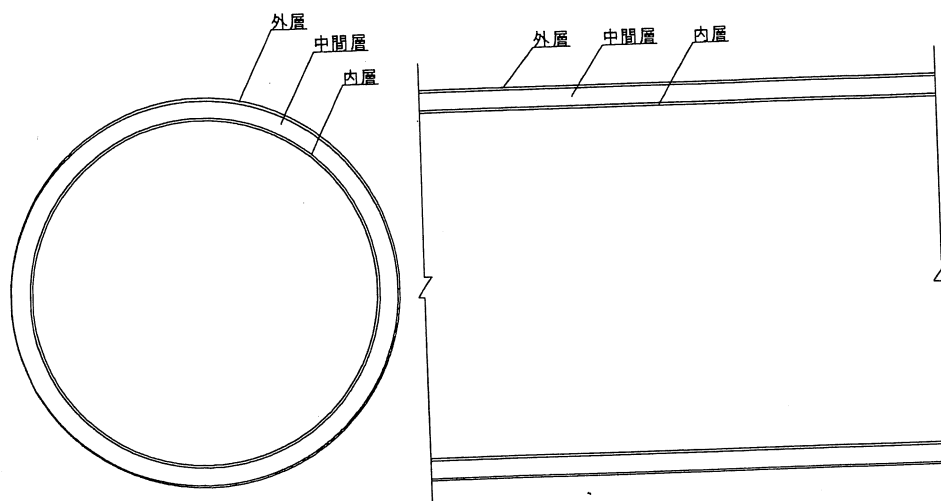
厚さ : 0.25mm±0.05mm

幅 : 160mm以上

2 配管の種類等

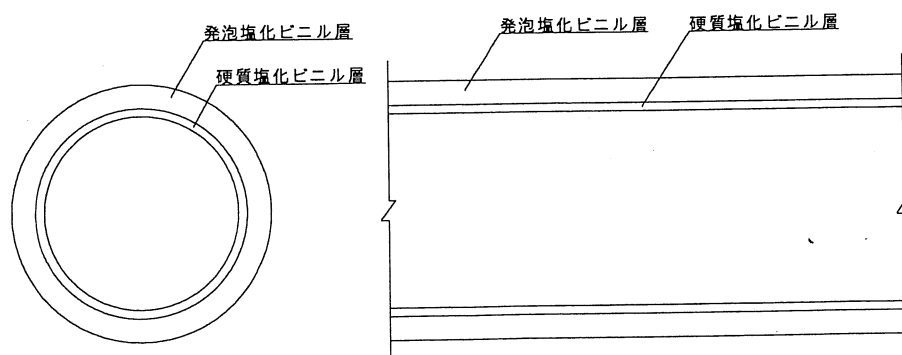
配管の種類、形状及び寸法は次のとおりである。

(1) 発泡三層硬質塩化ビニル管



| 呼び径 | 外径 (mm) | 内径 (mm) |
|-----|---------|---------|
| 40 | 48 | 40 |
| 50 | 60 | 51 |
| 65 | 76 | 67 |
| 75 | 89 | 77 |
| 100 | 114 | 100 |
| 125 | 140 | 125 |

(2) 結露防止層付硬質塩化ビニル管



| 呼び径 | 外径 (mm) | 内径 (mm) |
|-----|---------|---------|
| 20 | 32 | 19 |
| 25 | 38 | 25 |
| 30 | 48 | 31 |
| 40 | 60 | 42 |
| 50 | 76 | 57 |

3 施工仕様

(1) 施工手順

ア 配管前に熱膨張性耐火シートを巻き付ける場合

ア) 開口部の設置

管が貫通する位置にあらかじめ開口部を設ける（発泡三層硬質塩化ビニル管は、直径182mm以下、結露防止層付硬質塩化ビニル管は、直径107mm以下）。

イ) 熱膨張性耐火シート巻き付け位置の設定

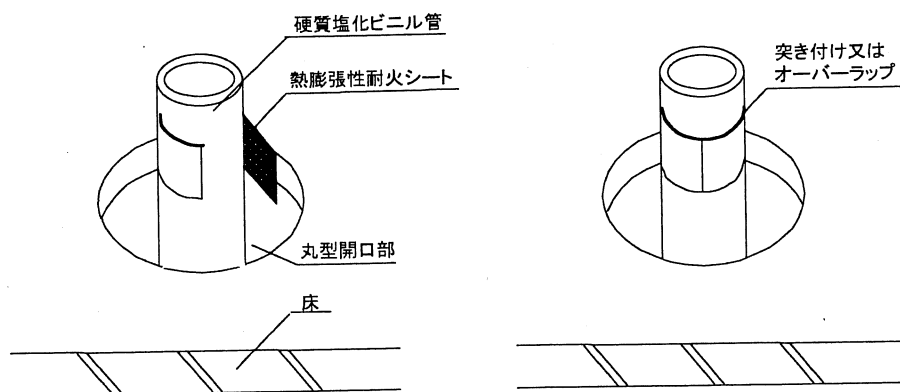
管継手位置から開口部までの長さを測定し、熱膨張性耐火シートを巻き付ける端の位置を管に墨だしする。

墨だしする位置は、上方より巻き付けた熱膨張性耐火シートが確認でき、かつ、熱膨張性耐火シートが150mm以上貫通部に入る位置にする。

ウ) 熱膨張性耐火シートの巻き付け

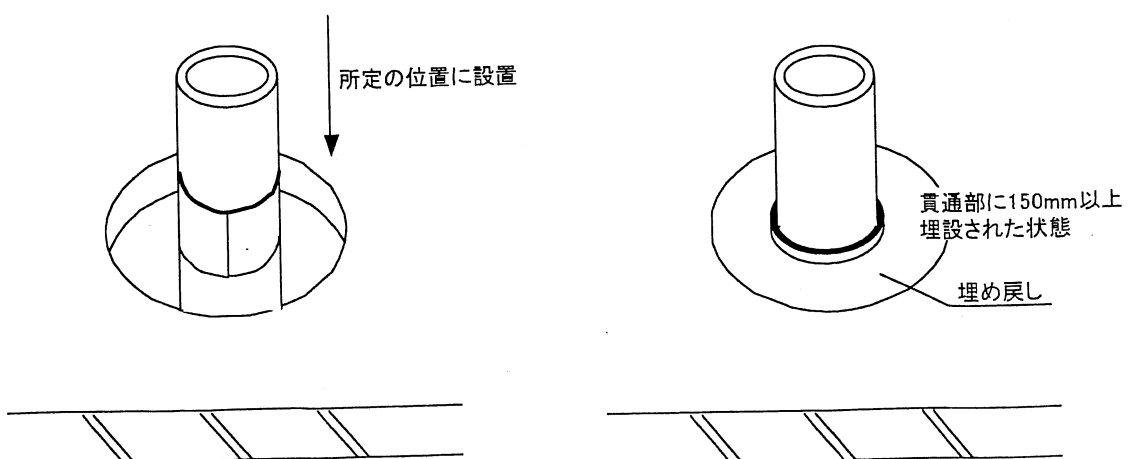
熱膨張性耐火シートの端部が上記墨だした位置に配置されるように巻き付ける。熱膨張性耐火シートはあらかじめ所定の長さに裁断したもの、あるいは、そのまま巻き付ける。

また、熱膨張性耐火シートの巻き付け開始端と終端とに隙間がないように巻き付ける（熱膨張性耐火シートが重なってもよい）。



イ) 開口部の埋め戻し

管を貫通部の方向にスライドさせ、開口部をモルタル（セメント：砂＝1：3）で埋め戻す。



イ 管を配管後に熱膨張性耐火シートを巻き付ける場合

ア) 開口部の設置

管が貫通する位置にあらかじめ開口部を設ける（発泡三層硬質塩化ビニル管は、直径180mm以下、結露防止層付硬質塩化ビニル管は、直径107mm以下）。

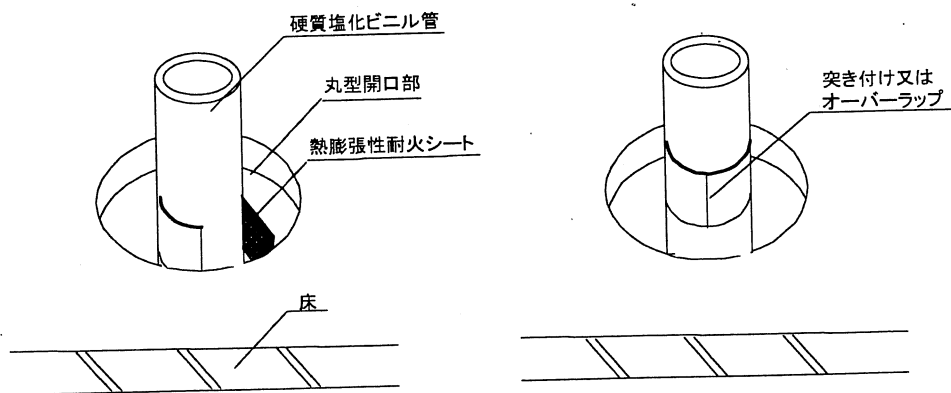
イ) 熱膨張性耐火シート巻き付け位置の設定

熱膨張性耐火シートが150mm以上貫通部へ入る位置に管への墨だしをする。

ウ) 熱膨張性耐火シートの巻き付け

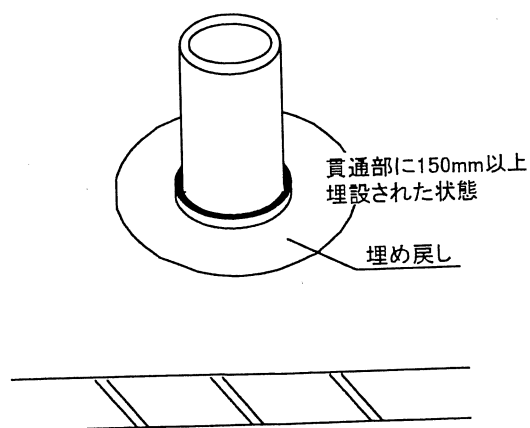
熱膨張性耐火シートの端部が上記墨だしした位置に配置されるように巻き付ける。熱膨張性耐火シートはあらかじめ所定の長さに裁断したもの、あるいは、そのまま巻き付ける。

また、熱膨張性耐火シートの巻き付け開始端と終端とに隙間がないように巻き付ける（熱膨張性耐火シートが重なってもよい）。



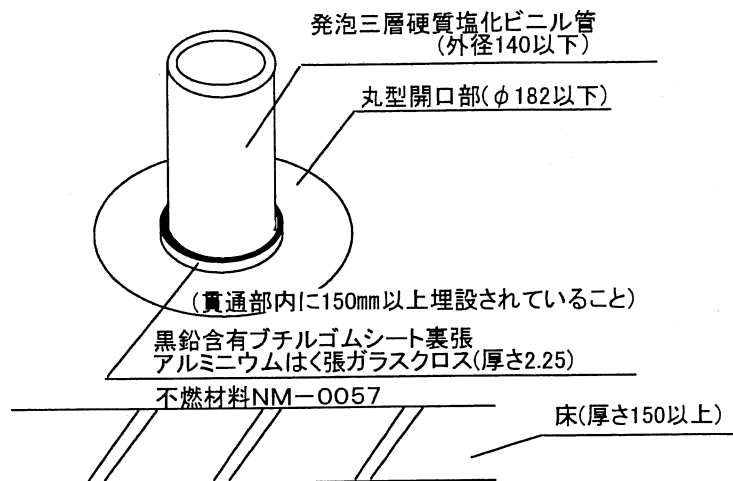
エ) 開口部の埋め戻し

開口部をセメントモルタル（セメント：砂＝1：3）で埋め戻す。

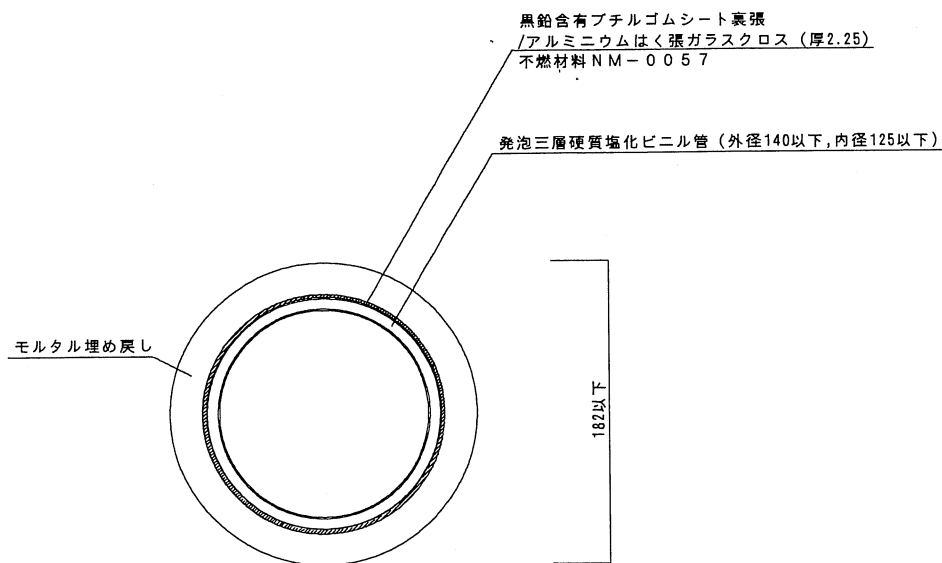


(2) 標準施工図

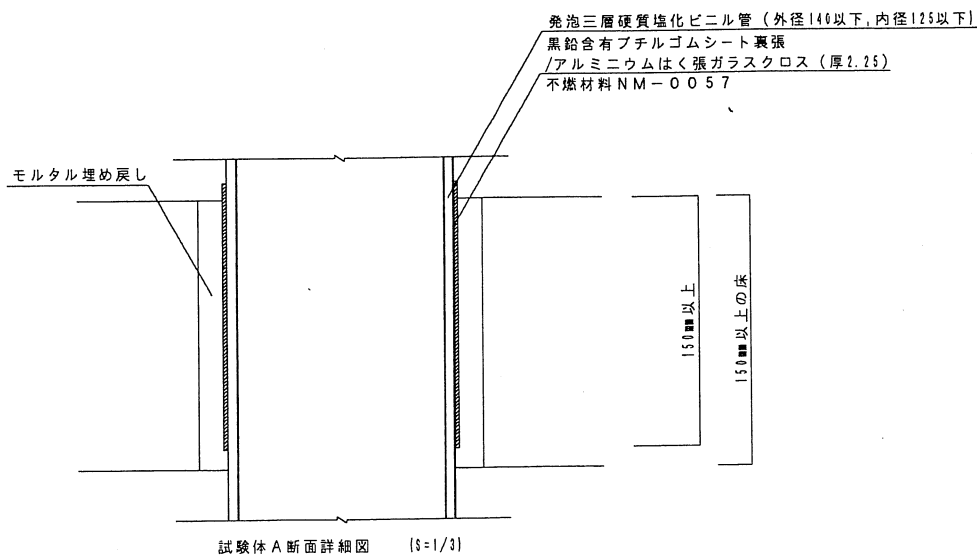
<斜視図>



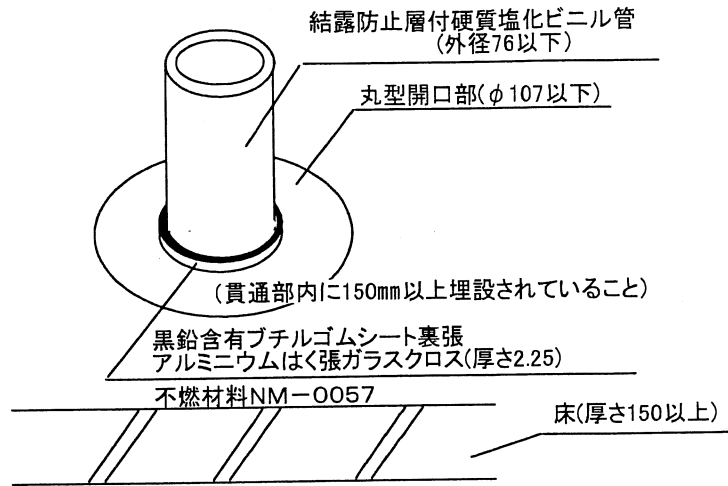
<正面図>



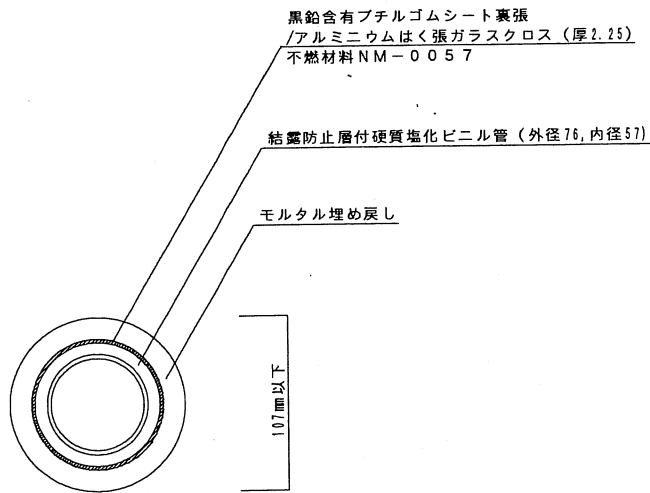
<断面図>



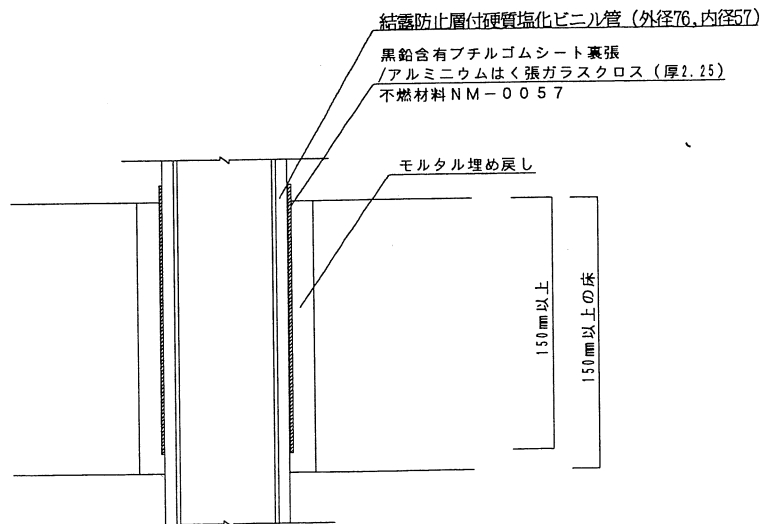
<斜視図>



<正面図>



<断面図>



4 試験結果の概要

本工法の耐火性能については、次のとおりである。

| 試験項目 | 試験内容 | 試験結果 |
|-------------------|--|--------|
| 区画貫通部の耐火性能 (床) | 熱膨張性耐火シートが非加熱側に10mm突出 1 床厚 150mm 2 開口部 Φ182mm 3 貫通部 発泡三層硬質塩化ビニル管、外径140mm 1本 | 1時間耐火良 |
| | 熱膨張性耐火シートが非加熱側に10mm突出 1 床厚 150mm 2 開口部 Φ182mm 3 貫通部 発泡三層硬質塩化ビニル管、外径140mm 1本 | |
| | 熱膨張性耐火シートが非加熱側に10mm突出 1 床厚 150mm 2 開口部 Φ107mm 3 貫通部 結露防止付硬質塩化ビニル管、外径76mm 1本 | |
| | 熱膨張性耐火シートが非加熱側に10mm突出 1 床厚 150mm 2 開口部 Φ107mm 3 貫通部 結露防止付硬質塩化ビニル管、外径76mm 1本 | |