

## 性能評定書

設備機器の種別	防火材等（共住区画貫通配管等）	
型式記号	S耐火シート-PS60-YM	
申請者	住所	大阪府大阪市北区西天満 2-4-4
	名称	積水化学工業株式会社
	代表者氏名	代表取締役社長 加藤 敬太
性能評定番号	KK19-106号	
性能評定年月日	平成19年（2007年）04月01日	
性能評定有効期限	令和08年（2026年）03月31日	
性能評定の内容	標記共住区画貫通配管等は、評定報告書記載の評定条件の範囲内で使用する場合において、「特定共同住宅等の住戸等の床又は壁並びに当該住戸等の床又は壁を貫通する配管等及びそれらの貫通部が一体として有すべき耐火性能を定める件」（平成17年消防庁告示第4号）に規定する耐火性能を有しているものと認められる。 対象：床	

本設備機器は、一般財団法人日本消防設備安全センターの定める消防防災用設備機器性能評定規程第5条の規定に基づき、厳正なる試験を行った結果、上記の性能を有するものと認めます。



一般財団法人 日本消防設備安全センター  
理事長 北 崎 秀



評 定 報 告 書

消防防災用設備機器性能評定委員会

委員長 次郎丸 誠男

消防防災用設備機器の種類	防火材等（防火区画貫通配管等）
型 式 記 号	S耐火シート-PS60-YM
申 請 者	積水化学工業株式会社 大阪府大阪市北区西天満2-4-4

評定結果

標記防火区画貫通配管等は、別記評定条件の範囲内で使用する場合において、「令8区画及び共住区画の構造並びに当該区画を貫通する配管等の取扱いについて」（平成7年消防予第53号）記2(2)に定める基準を満たすものであり、「共同住宅等に係る消防用設備等の技術上の基準の特例について」（平成7年消防予第220号）に規定する開口部がない耐火構造の床と同等の性能を有するものと認められる。

別記

I. 評定概要

1 構造及び材料

(1) 構造

熱膨張性耐火シートは、熱膨張性シートの表面にアルミニウム箔積層紙（アルミニウム箔にポリエチレン、上質紙、ポリエチレンを順次積層）を積層したものであり、その構造を図-1に示す。

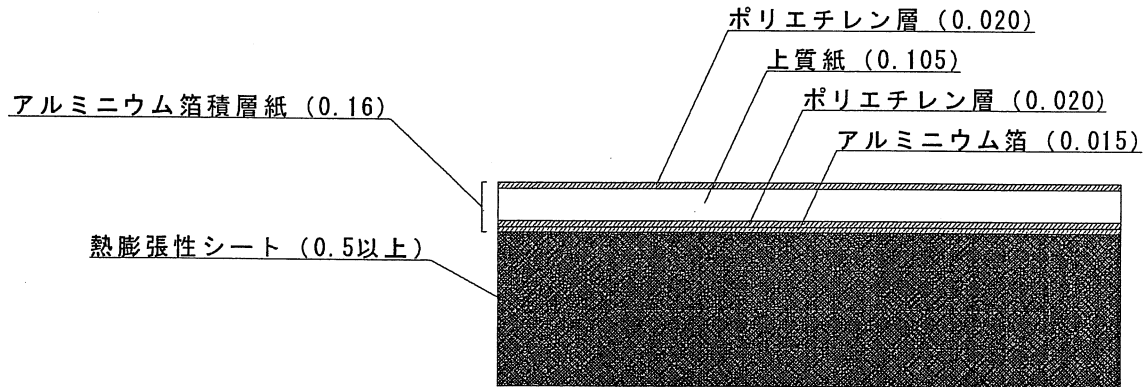


図-1 熱膨張性耐火シートの構造

熱膨張性耐火シートの寸法は、次のとおりである。

厚さ : 0.66~0.76mm

幅 : 60~62mm

(2) 材料

ア 熱膨張性シート

(ア) 熱膨張性シートの組成（質量%）

(イ) 熱膨張性シートの寸法

厚さ : 0.5~0.6mm

幅 : 60~62mm

(ウ) 熱膨張性シートの物理的性質

項目	特性値	試験条件
膨張開始温度	200℃	加熱温度を50℃単位で上昇
膨張倍率	8倍以上	600℃で10分間加熱
引張伸度	400%	JIS K 6301に準拠
引張弾性率	90N/c m <sup>2</sup>	JIS K 6301に準拠
90度剥離力 (対亜鉛鋼板)	10N/25mm	JIS Z 0237に準拠



イ アルミニウム箔積層紙

(7) アルミニウム箔積層紙の構成

ポリエチレン／上質紙／ポリエチレン／アルミニウム箔

(イ) アルミニウム箔積層紙の寸法

厚さ : 0.14～0.18mm

幅 : 60～62mm

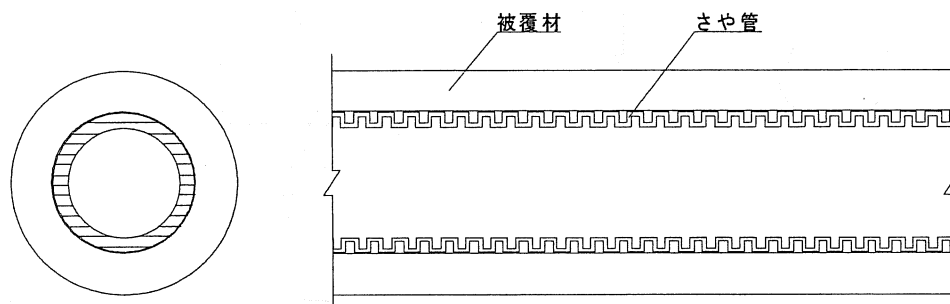
2 配管の種類等

配管の種類、寸法及び本数は、次のとおりである。

(1) 被覆付ポリエチレンさや管

ポリエチレンさや管に、ポリエチレン系樹脂を10mm以下被覆したものである。

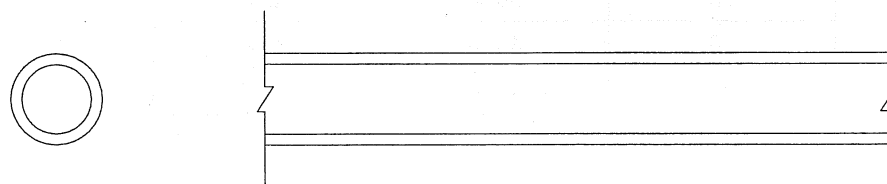
ア 被覆付ポリエチレンさや管の形状及び寸法



呼び径	外径 (mm)	内径 (mm)	被覆材厚 (mm)
18	43.0	17.0	10.0
22	47.5	20.9	10.0
25	50.5	24.5	10.0
28	54.5	26.7	10.0

イ 挿入管の材質、形状及び寸法

(7) ポリブテン管 (J I S K 6 7 7 8, 6 7 9 2)



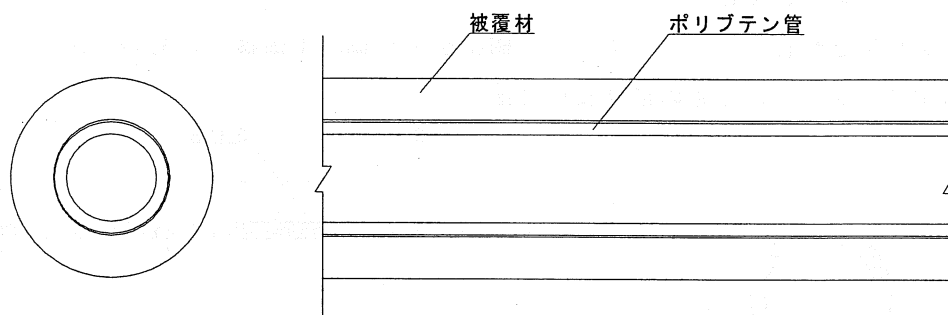
呼び径	外径 (mm)	内径 (mm)
8	11.0	7.6
10	13.0	9.8
13	17.0	12.8
16	22.0	16.8

(1) 被覆付ポリエチレンさや管と挿入管の組合わせ (呼び径)

被覆付さや管	ポリブテン管
18	8, 10
22	8, 10, 13
25	8, 10, 13, 16
28	8, 10, 13, 16

(2) 被覆付ポリブテン管

J I S K 6 7 7 8, 6 7 9 2に規定するポリブテン管に、ポリエチレン系樹脂を10mm以下被覆したものである。



呼び径	外径 (mm)	内径 (mm)	被覆材厚 (mm)
10	20.0	9.8	3.0
13	24.0	12.8	3.0
16	29.0	16.8	3.0
20	34.0	21.2	3.0
10	24.0	9.8	5.0
13	28.0	12.8	5.0
16	33.0	16.8	5.0
20	38.0	21.2	5.0
10	34.0	9.8	10.0
13	38.0	12.8	10.0
16	43.0	16.8	10.0
20	48.0	21.2	10.0

### 3 施工仕様

鉄筋コンクリート、鉄骨鉄筋コンクリート又は軽量気泡コンクリートからなる床に次のとおりの施工を行う。

#### (1) 施工手順

##### ア 配管前に熱膨張性耐火シートを巻き付ける場合

###### ア) 開口部の設置

管が区画貫通する位置に予め開口部を設ける（直径80mm以下）。

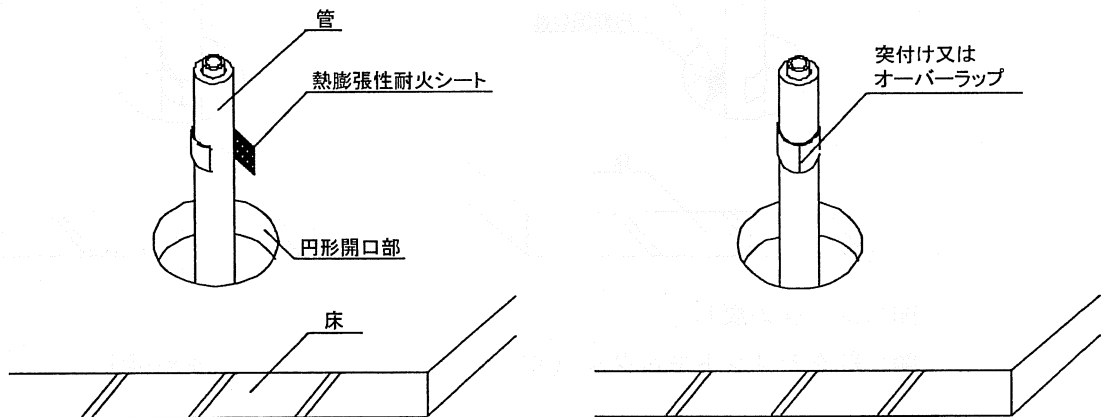
###### イ) 熱膨張性耐火シート巻き付け位置の設定

管を所定の位置に仮設置し、床面から貫通部の外側10mm以下の管の位置に墨だしをする。

###### ロ) 熱膨張性シートの巻き付け

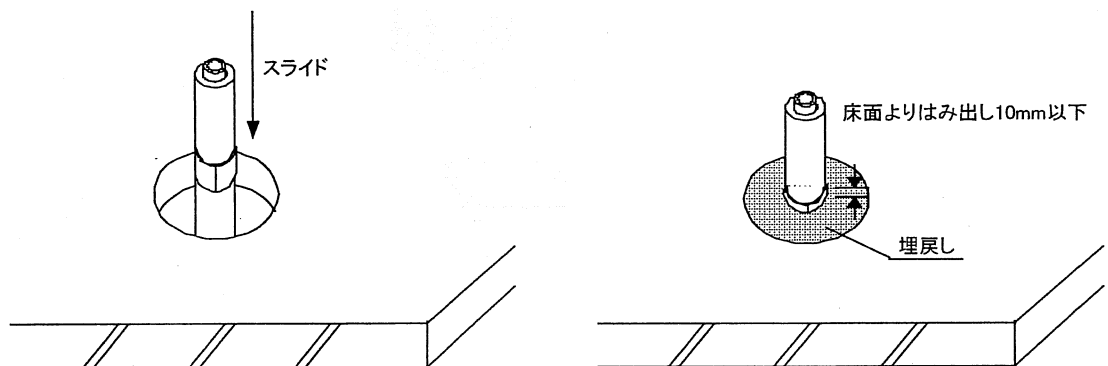
管を貫通部から引き出し、熱膨張性耐火シートが上記墨だした位置を端部とし、残りが貫通部側に配置されるように巻き付ける。熱膨張性耐火シートはあらかじめ所定の長さに裁断したもの、あるいは、そのままで巻き付ける。貫通部の隙間が小さい場合は、棒状の治具を用いると作業がしやすくなる。

また、熱膨張性耐火シートの巻き付け開始端と終端とに隙間がないように巻き付ける（熱膨張性耐火シートが重なっても良い）。



###### エ) 開口部の埋め戻し

熱膨張性耐火シートが床面からはみ出しが10mm以下となるように管を貫通部の方向に戻し、開口部をセメントモルタル（セメント：砂＝1：3）で埋め戻す。



イ 管を配管後に熱膨張性耐火シートを巻き付ける場合

ア) 開口部の設置

管が貫通する位置にあらかじめ開口部を設ける（直径80mm以下）。

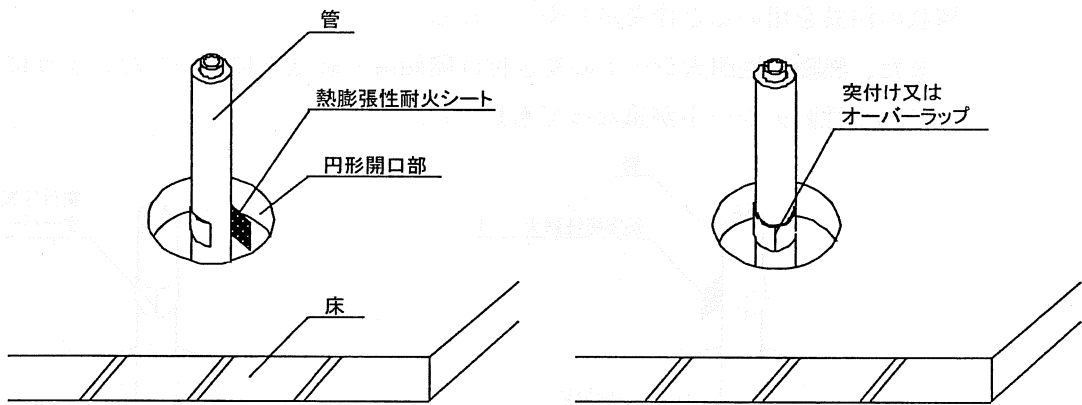
イ) 熱膨張性耐火シート巻き付け位置の設定

巻き付けた熱膨張性耐火シートが確認でき、かつ、熱膨張性耐火シートのはみ出しが10mm以下の管の位置に墨だしをする

ウ) 熱膨張性耐火シート巻き付け

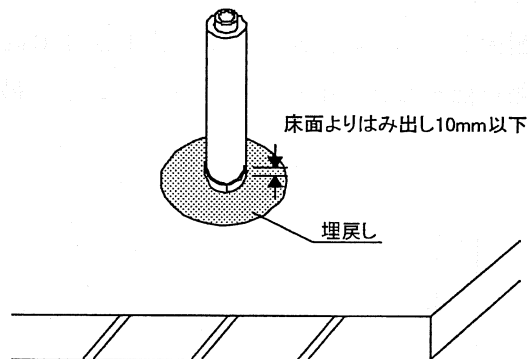
熱膨張性耐火シートをあらかじめ所定の長さに裁断し、管に触れないように貫通部に挿入する。熱膨張性耐火シートが上記墨だした位置を端部とし、残りが貫通部側に配置されるように巻き付ける。貫通部の隙間が小さい場合は、棒状の治具を用いると作業がしやすくなる。

また、熱膨張性耐火シートの巻き付け開始端と終端とに隙間がないように巻き付ける（熱膨張性耐火シートが重なってもよい）。



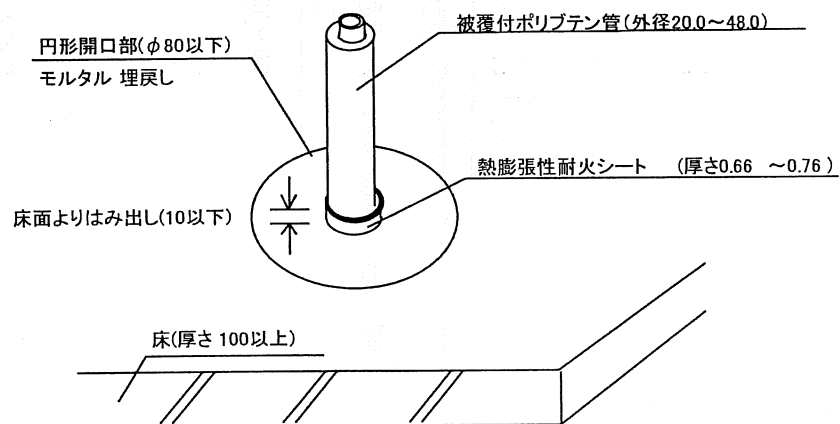
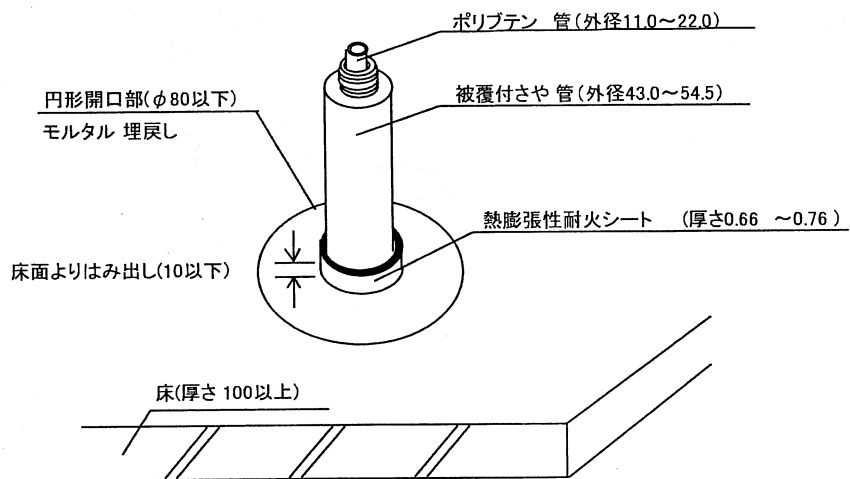
エ) 開口部の埋め戻し

開口部をセメントモルタル（セメント：砂＝1：3）で埋め戻す



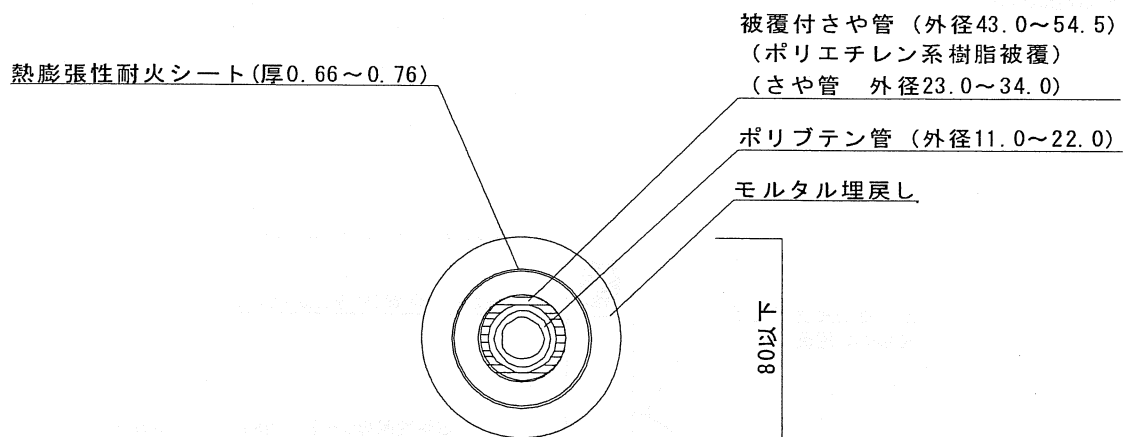
(2) 施工図例

<斜視図>

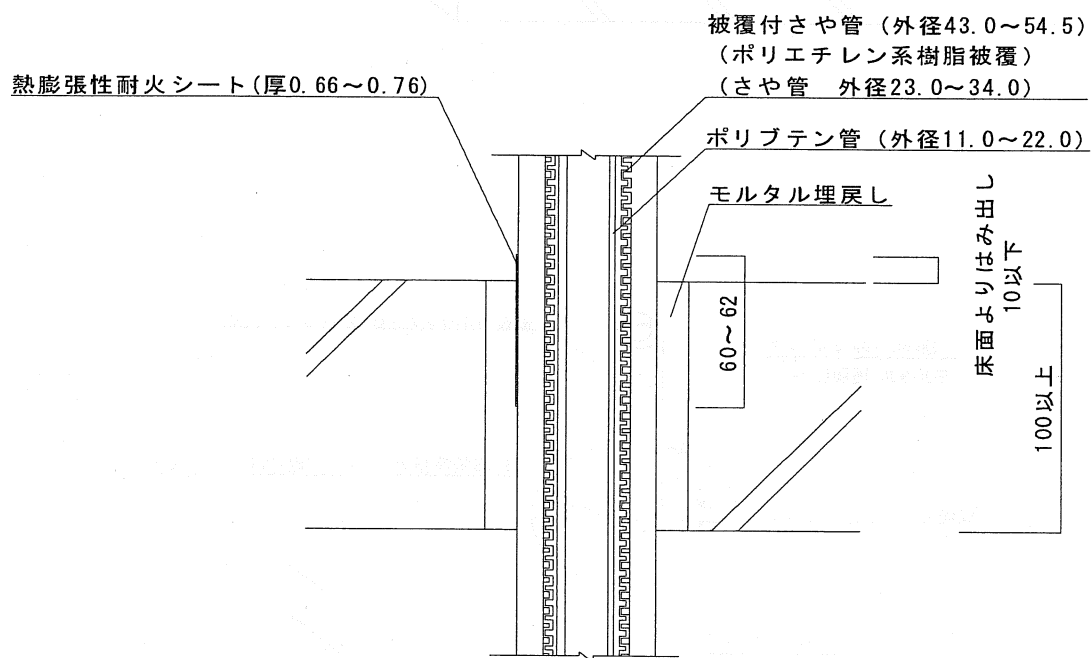




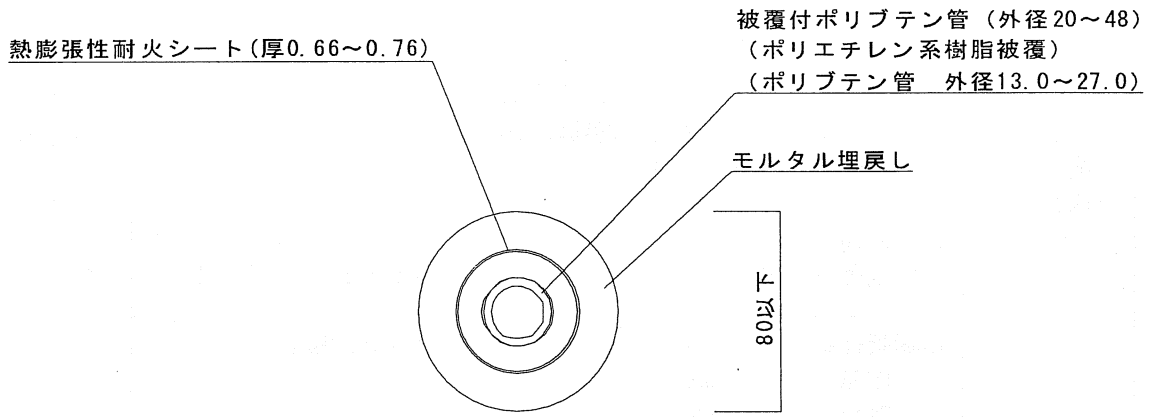
<正面図>



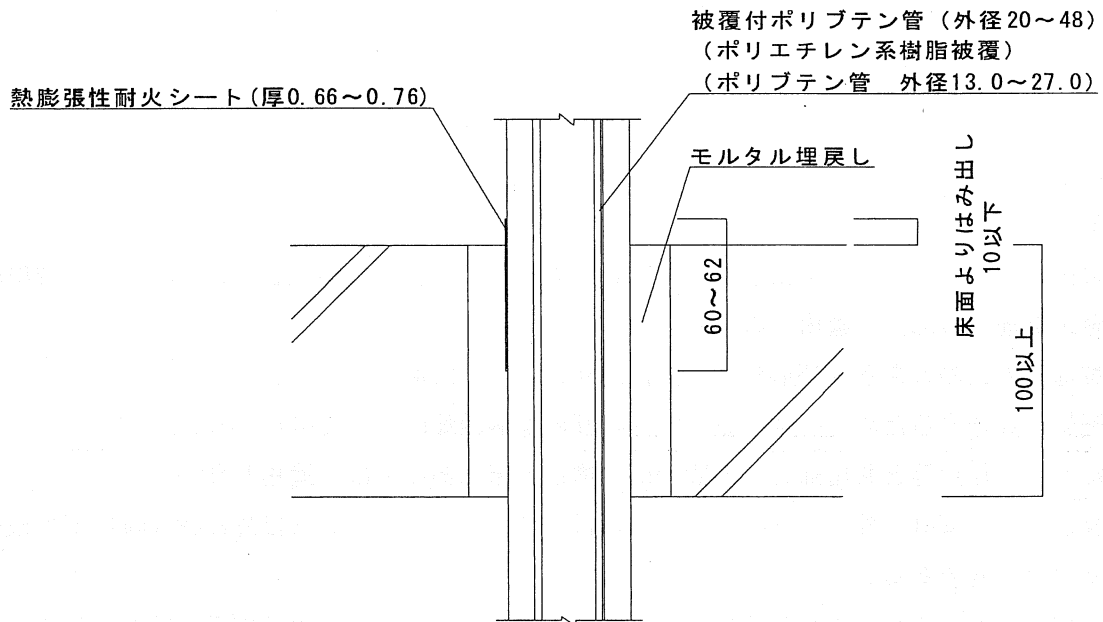
<断面図>



<正面図>



<断面図>



#### 4 試験結果の概要

本工法の耐火性能については次のとおりである。

試験項目	試験内容	試験結果
区画貫通部の耐火性能 (床)	熱膨張性耐火シートが非加熱側に10mm突出 (2試験体) 1 床厚 100mm 2 開口部 $\phi$ 80mm 3 貫通部 被覆付ポリブテン管 外径：48.0mm 1本	1時間耐火良
	熱膨張性耐火シートが非加熱側に10mm突出 (2試験体) 1 床厚 100mm 2 開口部 $\phi$ 80mm 3 貫通部 被覆付ポリエチレンさや管 外径：54.5mm 1本 挿入管 ポリブテン管 外径：22.0mm 1本	

## II. 評定条件

### 1 施工上の条件

- (1) 共住区画を構成する床を給水管、排水管、排水管に付属する通気管、給湯管及び空調用冷温水管が貫通する部位に適用すること。
- (2) 貫通部の穴の大きさ及び形状は、直径が80mm以下の円形であること。
- (3) 配管を貫通するために区画に設ける穴相互の離隔距離は、200mm以上であること。  
ただし、住戸等と共用部分との間の耐火構造の床にあっては、適用しない。
- (4) 貫通する配管は、外径54.5mm以下の被覆付ポリエチレンさや管又は外径48.0mm以下の被覆付ポリブテン管であること。
- (5) 被覆付ポリエチレンさや管に挿入する管は、外径22.0mm以下のポリブテン管であること。
- (6) 被覆付ポリエチレンさや管及び被覆付ポリブテン管の被覆厚は、10mm以下であること。
- (7) 熱膨張性耐火シート巻き付け開始端と終端とに隙間がないように巻き付けること。
- (8) 熱膨張性耐火シートは、厚さ100mm以上の床に適用すること。
- (9) 共住区画を構成する床が軽量気泡コンクリートにあっては、貫通部が目地部に位置しないように施工すること。
- (10) 貫通部は、施工仕様に基づく詳細な施工方法に関するマニュアルにより施工すること。

### 2 品質管理上の条件

熱膨張性耐火シートを600℃で10分間加熱したときの膨張倍率が8倍以上であることを製造ロットごとに確認すること。