

## 性能評定書

設備機器の種別	防火材等（共住区画貫通配管等）	
型式記号	S耐火シート-PS60-KM	
申請者	住所	大阪府大阪市北区西天満 2-4-4
	名称	積水化学工業株式会社
	代表者氏名	代表取締役社長 加藤 敬太
性能評定番号	KK19-102号	
性能評定年月日	平成19年（2007年）04月01日	
性能評定有効期限	令和08年（2026年）03月31日	
性能評定の内容	標記共住区画貫通配管等は、評定報告書記載の評定条件の範囲内で使用する場合において、「特定共同住宅等の住戸等の床又は壁並びに当該住戸等の床又は壁を貫通する配管等及びそれらの貫通部が一体として有すべき耐火性能を定める件」（平成17年消防庁告示第4号）に規定する耐火性能を有しているものと認められる。 対象：壁	

本設備機器は、一般財団法人日本消防設備安全センターの定める消防防災用設備機器性能評定規程第5条の規定に基づき、厳正なる試験を行った結果、上記の性能を有するものと認めます。



一般財団法人 日本消防設備安全センター  
理事長 北 崎 秀



平成16年5月28日

評 定 報 告 書

消防防災用設備機器性能評定委員会

委員長 次郎丸 誠男

消防防災用設備機器の種類	防火材等（防火区画貫通配管等）
型 式 記 号	S耐火シート－P S 6 0－KM
申 請 者 名	積水化学工業株式会社 大阪府大阪市北区西天満2－4－4

評定結果

標記防火区画貫通配管等は、別記評定条件の範囲内で使用する場合において、「令8区画及び共住区画の構造並びに当該区画を貫通する配管等の取扱いについて」（平成7年消防予第53号）記2(2)に定める基準を満たすものであり、「共同住宅等に係る消防用設備等の技術上の基準の特例について」（平成7年消防予第220号）に規定する開口部がない耐火構造の壁と同等の性能を有するものと認められる。

別記

I. 評定概要

1 構造及び材料

(1) 構造

熱膨張性耐火シートは、熱膨張性シートの表面にアルミニウム箔積層紙（アルミニウム箔にポリエチレン、上質紙、ポリエチレンを順次積層）を積層したものであり、その構造を図-1に示す。

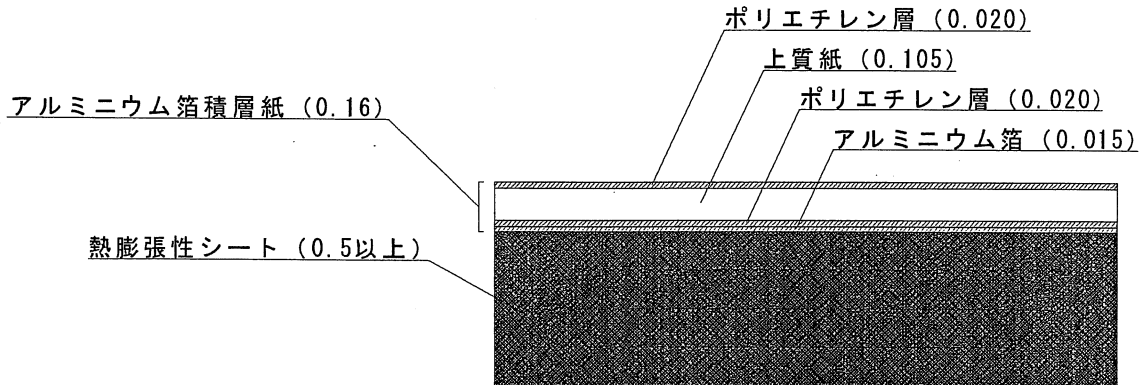


図-1 熱膨張性耐火シートの構造

熱膨張性耐火シートの寸法は、次のとおりである。

厚さ : 0.66~0.76mm

幅 : 60~62mm

(2) 材料

ア 熱膨張性シート

(ア) 熱膨張性シートの組成 (質量%)

(イ) 熱膨張性シートの寸法

厚さ : 0.5~0.6mm

幅 : 60~62mm

(ウ) 熱膨張性シートの物理的性質

項目	特性値	試験条件
膨張開始温度	200℃	加熱温度を50℃単位で上昇
膨張倍率	8倍以上	600℃で10分間加熱
引張伸度	400%	JIS K 6301に準拠
引張弾性率	90N/c m <sup>2</sup>	JIS K 6301に準拠
90度剥離力 (対亜鉛鋼板)	10N/25mm	JIS Z 0237に準拠

イ アルミニウム箔積層紙

(ア) アルミニウム箔積層紙の構成

ポリエチレン／上質紙／ポリエチレン／アルミニウム箔

(イ) アルミニウム箔積層紙の寸法

厚さ : 0.14～0.18mm

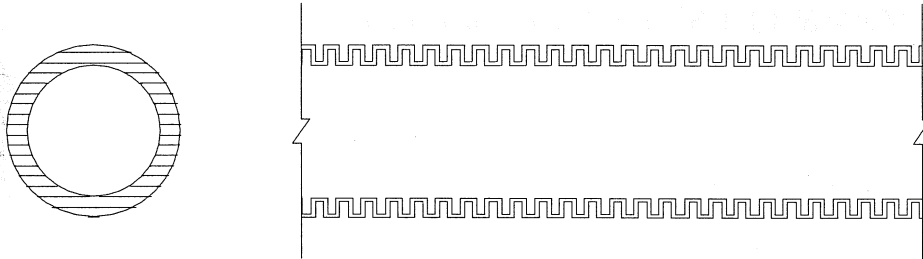
幅 : 60～62mm

2 配管の種類等

配管の種類、寸法及び本数は、次のとおりである。

(1) ポリエチレンさや管への挿入管が1本の場合の寸法及び形状

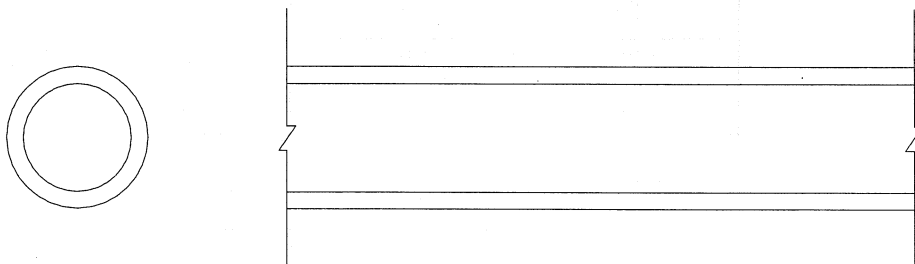
ア ポリエチレンさや管の形状及び寸法



呼び径	外径 (mm)	内径 (mm)
18	23.0	17.0
22	27.5	22.1
25	30.5	24.5
28	34.0	26.7
30	36.5	29.0
36	42.0	36.0

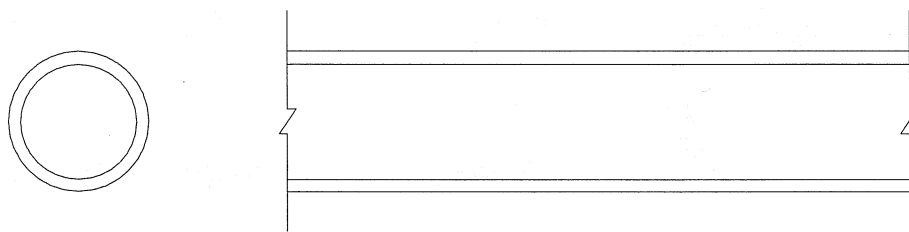
イ 挿入管の材質、形状及び寸法

(ア) 架橋ポリエチレン管 (JIS K 6769, 6787)



呼び径	外径 (mm)	内径 (mm)
5	8.0	4.8
7	10.0	6.8
8	11.0	7.8
10	13.0	9.8
13	17.0	12.8
15	20.0	15.1
16	21.5	16.2
20	27.0	20.5
25	34.0	26.0

(イ) ポリブテン管 (JIS K6778, 6792)



呼び径	外径 (mm)	内径 (mm)
8	11.0	7.6
10	13.0	9.8
13	17.0	12.8
16	22.0	16.8
20	27.0	21.2
25	34.0	28.1

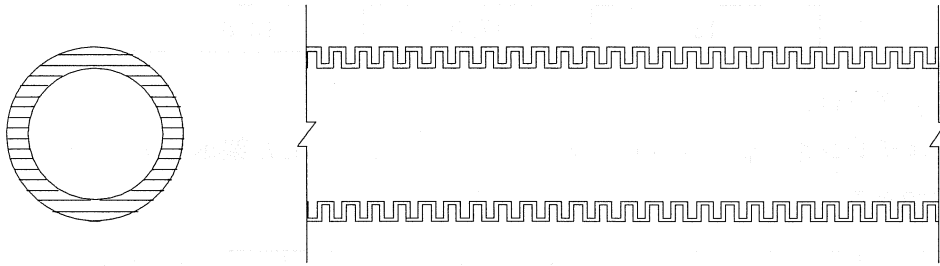
(ウ) さや管と挿入管との組合わせ (呼び径)

さや管	架橋ポリエチレン管	ポリブテン管
18	5, 7	——
22	8	8
25	10	10
28	13	13
30	15, 16	16
36	20, 25	20, 25



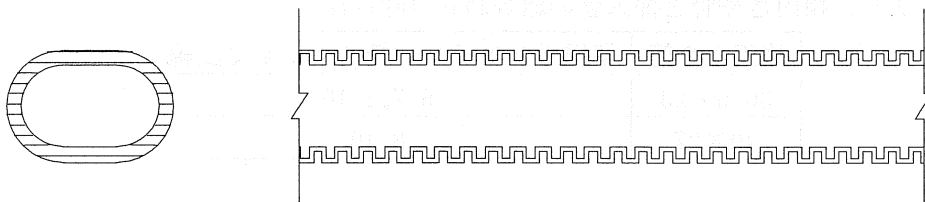
(2) ポリエチレンさや管への挿入管が2本の場合の寸法及び形状

ア ポリエチレンさや管の形状及び寸法



呼び径	外径 (mm)	内径 (mm)
18	23.0	17.0
22	27.5	22.1
25	30.5	24.5
28	34.0	26.7
30	36.5	29.0
36	42.0	36.0

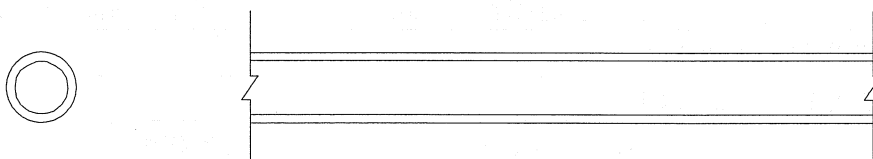
イ ポリエチレン楕円さや管の形状及び寸法



楕円さや管	長辺部		短辺部	
	外径 (mm)	内径 (mm)	外径 (mm)	内径 (mm)
36.5×23	36.5	29.9	23.0	16.4
40×27	40.0	33.0	27.0	20.0

ウ 挿入管の材質、形状及び寸法

(7) 架橋ポリエチレン管 (JIS K 6769, 6787)



呼び径	外径 (mm)	内径 (mm)
5	8.0	4.8
7	10.0	6.8
8	11.0	7.8
10	13.0	9.8
13	17.0	12.8

(イ) ラッピングの材質等

ポリエチレンさや管にラッピングテープをラッピングした架橋ポリエチレン管を挿入することができる。

	ラッピングテープ		粘着テープ
材質	PETフィルム/接着剤/アルミニウム箔		PETフィルム
厚さ	23 $\mu$ m	PET : 12 $\pm$ 1.2 $\mu$ m 接着層 : 1 $\pm$ 0.1 $\mu$ m アルミニウム箔 : 10 $\pm$ 1.0 $\mu$ m	25 $\pm$ 2.5 $\mu$ m

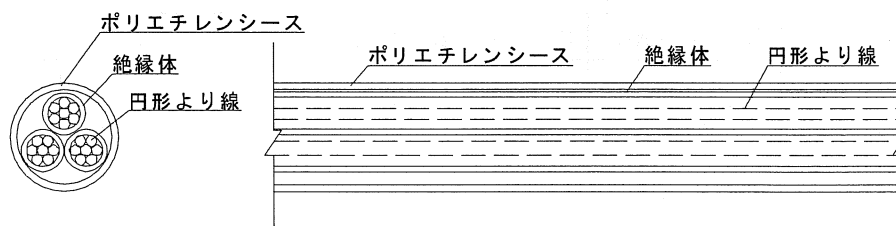
(ウ) ポリエチレンさや管と挿入管の組合わせ (呼び径)

さや管	架橋ポリエチレン管 2 本 + 電気配線
18	5
22	7
25	8
30	10
36	13

(エ) ポリエチレン楕円さや管と挿入管の組合わせ (呼び径)

楕円さや管	架橋ポリエチレン管 2 本 + 電気配線
36.5 $\times$ 23	5, 7, 8, 10
40 $\times$ 27	8, 10

(オ) ポリエチレン (楕円) さや管に挿入する管に付随する電気配線の種類



仕様	線心数	3心以下 (電気配線外径6mm以下、かつ、導体総断面積0.9mm <sup>2</sup> 以下)
	使用電圧	200V以下
	使用電流	20A以下
	種類	JIS C 3401に規定する制御用ケーブルと当該ケーブルのシースがないもの
用途	空調・給湯機器の制御	

### 3 施工仕様

JIS A 6901(せっこうボード製品) GB-Fに規定する強化せっこうボード両面2枚重ね張り（中空部50mm以上）からなる壁に次のとおりの施工を行う。

強化せっこうボードを固定するJIS G 3302(溶融亜鉛めっき鋼板及び鋼帯)又はJIS G 3321(溶融55%アルミニウム-亜鉛合金めっき鋼板及び鋼帯)に規定するスタッドの寸法は、50mm×40mm×0.5mm以上とし、スタッド間隔は、500mm以下とする。

壁の中空部には、JIS A 6301(吸音材料) GW-Fに規定するグラスウール吸音フェルトを充填してもよい。

#### (1) 施工手順

熱膨張性耐火シートは、配管前に管に巻き付けることとする。

##### ア 開口部の設置

管が貫通する位置に予め開口部を設ける(直径50mm以下)。

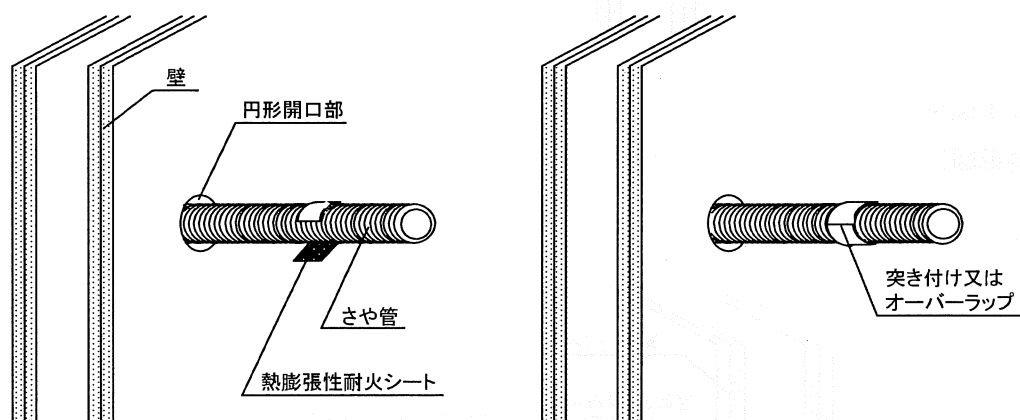
##### イ 熱膨張性耐火シート巻き付け位置の設定

管を所定の位置に仮設置し、壁面から貫通部の外側10mm以下の管の位置に墨だしをする。

##### ウ 熱膨張性耐火シートの巻き付け

管を貫通部から引き出し、熱膨張性耐火シートが上記墨だした位置を端部とし、残りが貫通部側に配置されるように巻き付ける。熱膨張性耐火シートはあらかじめ所定の長さに裁断したもの、あるいは、そのまま巻き付ける。

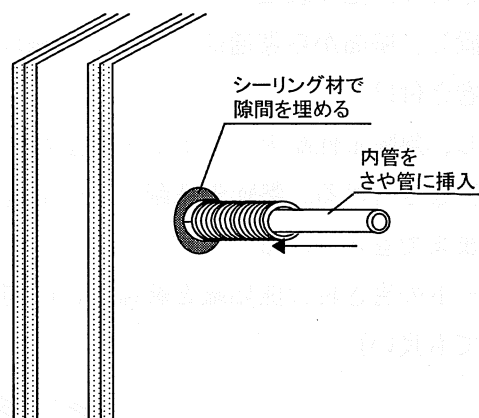
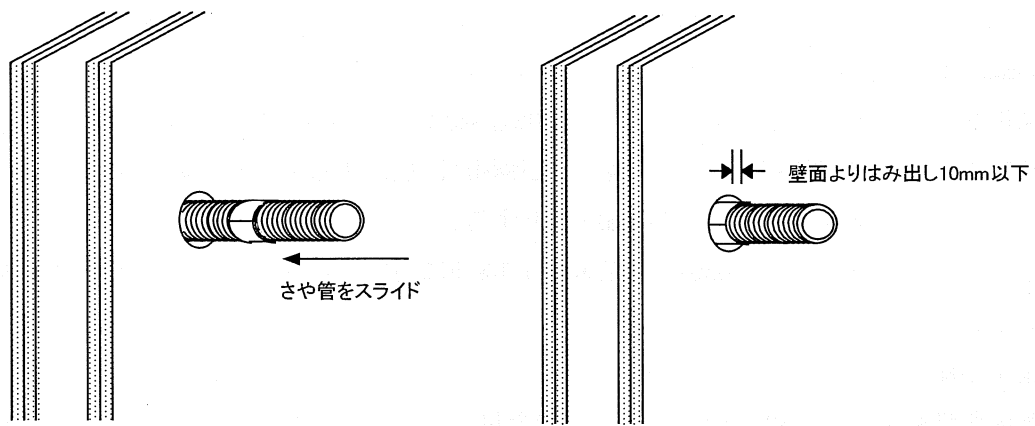
また、熱膨張性耐火シートの巻き付け開始端と終端とに隙間がないように巻き付ける(熱膨張性耐火シートが重なっても良い)。



##### エ 開口部の埋め戻し

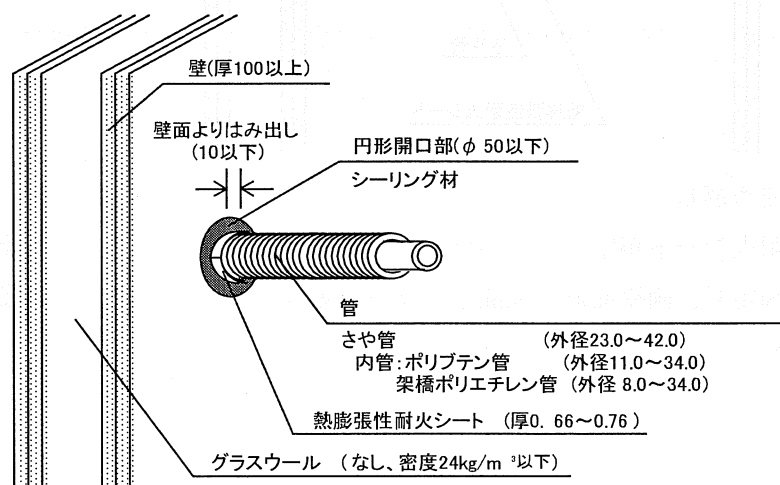
熱膨張性耐火シートが壁面からのみ出しが10mm以下となるように管を貫通部の方向に戻し、支持、固定し、両壁面側の隙間をシリコン系シーリング材または変成シリコン系シーリング材で埋め戻す。

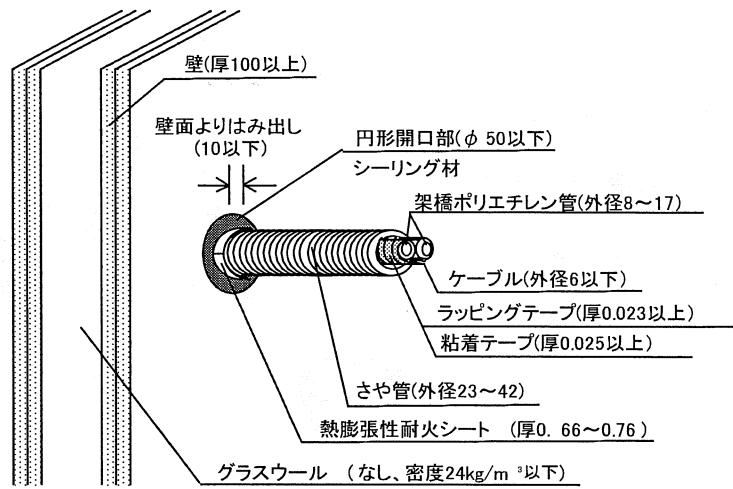




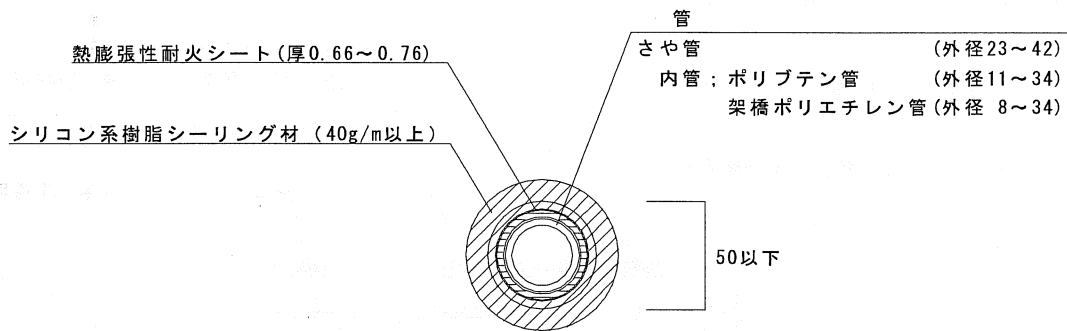
(2) 施工図例

<斜視図>

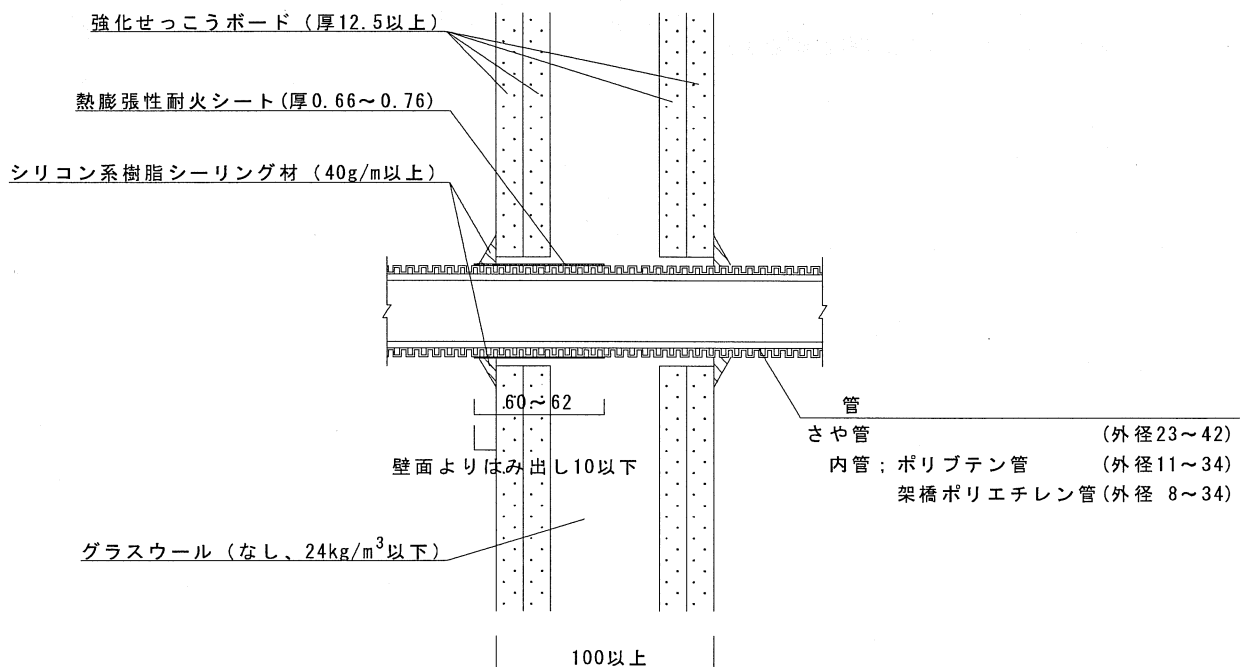




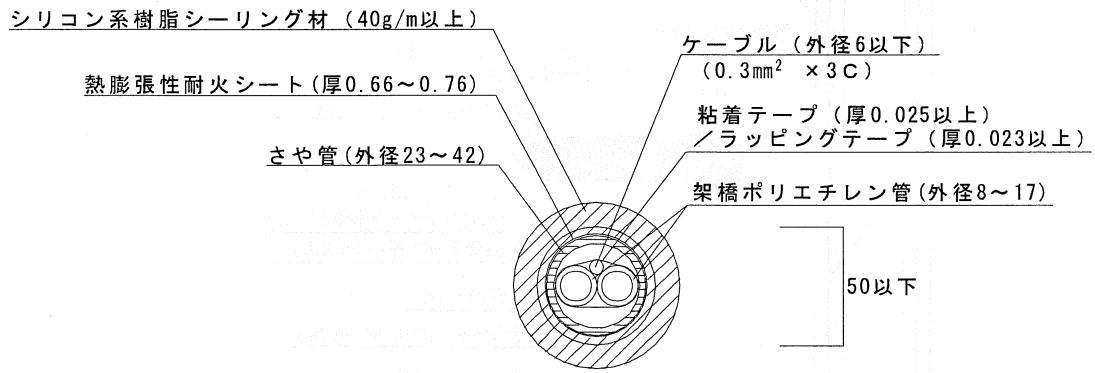
<正面図>



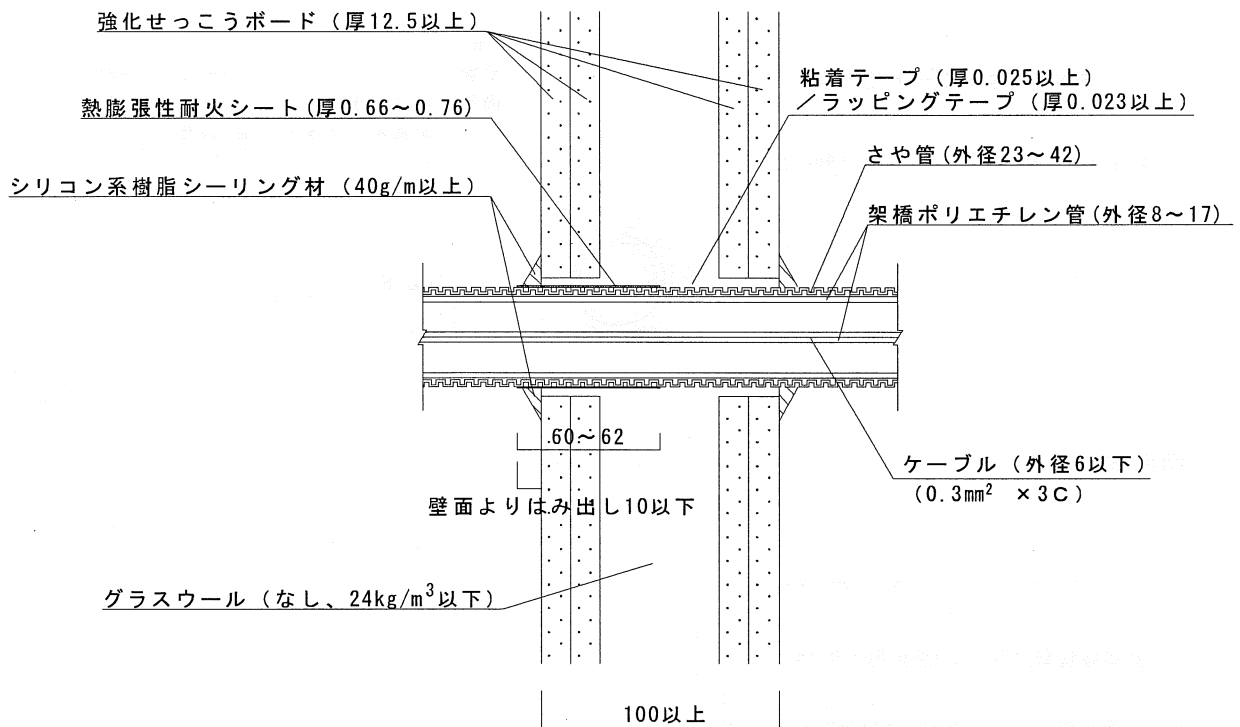
<断面図>



<正面図>



<断面図>



#### 4 試験結果の概要

本工法の耐火性能については次のとおりである。

試験項目	試験内容	試験結果
区画貫通部の耐火性能(壁)	熱膨張性耐火シートが加熱側に10mm突出 1 壁厚 100mm 2 壁材質 両面強化せっこうボード12.5mm 2枚重ね張り 3 中空部 50mm 4 開口部 $\phi$ 50mm 5 貫通部 ポリエチレンさや管 外径：42.0mm 1本 挿入管 架橋ポリエチレン管 外径：34.0mm 1本	1時間耐火良
	熱膨張性耐火シートが非加熱側に10mm突出 1 壁厚 100mm 2 壁材質 両面強化せっこうボード12.5mm 2枚重ね張り 3 中空部 50mm 4 開口部 $\phi$ 50mm 5 貫通部 ポリエチレンさや管 外径：42.0mm 1本 挿入管 架橋ポリエチレン管 外径：34.0mm 1本	
	熱膨張性耐火シートが加熱側に10mm突出 1 壁厚 100mm 2 壁材質 両面強化せっこうボード12.5mm 2枚重ね張り 3 中空部 50mm (24kg/m <sup>3</sup> のグラスウールを充填) 4 開口部 $\phi$ 50mm 5 貫通部 ポリエチレンさや管 外径：42.0mm 1本 挿入管 架橋ポリエチレン管 外径：34.0mm 1本	
	熱膨張性耐火シートが非加熱側に10mm突出 1 壁厚 100mm 2 壁材質 両面強化せっこうボード12.5mm 2枚重ね張り 3 中空部 50mm (24kg/m <sup>3</sup> のグラスウールを充填) 4 開口部 $\phi$ 50mm 5 貫通部 ポリエチレンさや管 外径：42.0mm 1本 挿入管 架橋ポリエチレン管 外径：34.0mm 1	

試験項目	試験内容	試験結果
区画貫通部の耐火性能 (壁)	<p>熱膨張性耐火シートが加熱側に10mm突出</p> <p>1 壁厚 100mm</p> <p>2 壁材質 両面強化せっこうボード12.5mm 2枚重ね張り</p> <p>3 中空部 50mm</p> <p>4 開口部 <math>\phi</math> 50mm</p> <p>5 貫通部            ポリエチレンさや管 外径：42.0mm 1本            挿入管            架橋ポリエチレン 外径：17.0mm 2本            ケーブル 外径：6.0mm 0.9mm<sup>2</sup> 1本</p>	1時間耐火良
	<p>熱膨張性耐火シートが非加熱側に10mm突出</p> <p>1 壁厚 100mm</p> <p>2 壁材質 両面強化せっこうボード12.5mm 2枚重ね張り</p> <p>3 中空部 50mm</p> <p>4 開口部 <math>\phi</math> 50mm</p> <p>5 貫通部            ポリエチレンさや管 外径：42.0mm 1本            挿入管            架橋ポリエチレン 外径：17.0mm 2本            ケーブル 外径：6.0mm 0.9mm<sup>2</sup> 1本</p>	
	<p>熱膨張性耐火シートが加熱側に10mm突出</p> <p>1 壁厚 100mm</p> <p>2 壁材質 両面強化せっこうボード12.5mm 2枚重ね張り</p> <p>3 中空部 50mm (24kg/m<sup>3</sup>のグラスウールを充填)</p> <p>4 開口部 <math>\phi</math> 50mm</p> <p>5 貫通部            ポリエチレンさや管 外径：42.0mm 1本            挿入管            架橋ポリエチレン 外径：17.0mm 2本            ケーブル 外径：6.0mm 0.9mm<sup>2</sup> 1本</p>	
	<p>熱膨張性耐火シートが非加熱側に10mm突出</p> <p>1 壁厚 100mm</p> <p>2 壁材質 両面強化せっこうボード12.5mm 2枚重ね張り</p> <p>3 中空部 50mm (24kg/m<sup>3</sup>のグラスウールを充填)</p> <p>4 開口部 <math>\phi</math> 50mm</p> <p>5 貫通部            ポリエチレンさや管 外径：42.0mm 1本            挿入管            架橋ポリエチレン 外径：17.0mm 2本            ケーブル 外径：6.0mm 0.9mm<sup>2</sup> 1本</p>	

試験項目	試験内容	試験結果
区画貫通部の耐火性能(壁)	<p>熱膨張性耐火シートが加熱側に10mm突出</p> <p>1 壁厚 100mm</p> <p>2 壁材質 両面強化せっこうボード12.5mm 2枚重ね張り</p> <p>3 中空部 50mm</p> <p>4 開口部 φ50mm</p> <p>5 貫通部            ポリエチレンさや管 外径：42.0mm 1本            挿入管            ポリブテン 外径：34.0mm 1本</p>	1時間耐火良
	<p>熱膨張性耐火シートが非加熱側に10mm突出</p> <p>1 壁厚 100mm</p> <p>2 壁材質 両面強化せっこうボード12.5mm 2枚重ね張り</p> <p>3 中空部 50mm</p> <p>4 開口部 φ50mm</p> <p>5 貫通部            ポリエチレンさや管 外径：42.0mm 1本            挿入管            ポリブテン 外径：34.0mm 1本</p>	
	<p>熱膨張性耐火シートが加熱側に10mm突出</p> <p>1 壁厚 100mm</p> <p>2 壁材質 両面強化せっこうボード12.5mm 2枚重ね張り</p> <p>3 中空部 50mm (24kg/m<sup>3</sup>のグラスウールを充填)</p> <p>4 開口部 φ50mm</p> <p>5 貫通部            ポリエチレンさや管 外径：42.0mm 1本            挿入管            ポリブテン 外径：34.0mm 1本</p>	
	<p>熱膨張性耐火シートが非加熱側に10mm突出</p> <p>1 壁厚 100mm</p> <p>2 壁材質 両面強化せっこうボード12.5mm 2枚重ね張り</p> <p>3 中空部 50mm (24kg/m<sup>3</sup>のグラスウールを充填)</p> <p>4 開口部 φ50mm</p> <p>5 貫通部            ポリエチレンさや管 外径：42.0mm 1本            挿入管            ポリブテン 外径：34.0mm 1本</p>	

## II. 評定条件

### 1 施工上の条件

- (1) 共住区画を構成する壁を給水管、排水管、排水管に付属する通気管、給湯管、冷温水管及び電気配線が貫通する部位に適用すること。
- (2) 貫通部の穴の大きさは、直径が50mm以下であること。
- (3) 配管を貫通するために区画に設ける穴相互の離隔距離は、200mm以上、かつ、1の強化せっこうボード内にあつては、550mm以上であること。  
ただし、住戸等と共用部分との間の耐火構造の壁にあつては、適用しない。
- (4) 貫通する配管は、外径42.0mm以下のポリエチレンさや管であること。
- (5) 貫通する配管の外径と貫通部の穴の径との差が8mm以下であること。
- (6) ポリエチレンさや管に挿入する管は、外径34.0mm以下の架橋ポリエチレン管1本、外径17.0mm以下の架橋ポリエチレン管2本以下と導体総断面積0.9mm<sup>2</sup>以下の電気配線1本又は外径34.0mm以下のポリブテン管1本のいずれかであること。
- (7) 熱膨張性耐火シート巻き付け開始端と終端とに隙間がないように巻き付けること。
- (8) 熱膨張性耐火シートは、厚さ100mm以上の壁に適用すること。
- (9) 貫通部が強化せっこうボードの継目部に位置しないように施工すること。
- (10) 貫通部は、施工仕様に基づく詳細な施工方法に関するマニュアルにより施工すること。

### 2 品質管理上の条件

熱膨張性耐火シートを600℃で10分間加熱したときの膨張倍率が8倍以上であることを製造ロットごとに確認すること。